

# 超小型LCD デジタル2画面3色表示圧力センサ

## VSS-□35series



● -101.3kPa~1MPa



- アナログ出力1~5V、オープンコレクタ2点出力を標準搭載
- RoHS指令に対応し環境に配慮
- 応差動作・ウィンドコンパレータ動作の選択が可能
- その他機能(ゼロリセット・セキュリティロック)を標準搭載
- 単位切り替え機能(海外向けのみ:オプション) ※各営業所へお問合せください

測定媒体	エア・チソン・アルゴンなどの非腐食性気体
測定種類	正圧・連成圧・負圧の測定が可能
測定範囲	0.000~1.000MPa, ±100.0kPa, -101.3~0.0kPaの3タイプから選択

### 仕様

圧力レンジ	下記表1参照	適用流体	空気、不活性ガス
電源電圧	DC12~24V±10%、リップル(Vp-p)10%以下	表示	メインディスプレイ:3+1/2桁 7セグメント 赤/緑色 設定値表示:橙色
消費電流	40mA以下(無負荷時)	動作表示灯	OUT1、OUT2:橙色(ON時点灯)
スイッチ出力	NPNオープンコレクタ出力 最大負荷電流:125mA、最大供給電圧:DC30V、内部電圧降下:1.5V以下	接続部	R1/8(おねじ)、M5(めねじ)
アナログ出力(電圧出力)	出力電圧:DC1~5V±2.5%F.S.以下(定格圧力範囲内にて) 直線性:±1%F.S.以下 出力インピーダンス:約1kΩ	材質	本体:PBT+30%GF、ポート:黄銅、ニッケルメッキ
表示精度	±2%F.S.±1digit以下(周囲温度:25±3°C時)	検出部構造	シリコダイアフラム
繰返し性	±0.2%F.S. ±1digit以下	ケーブル	耐油ケーブル(0.15mm <sup>2</sup> )2m
温度特性	±2.5%F.S.(基準温度 25°C、使用周囲温度範囲において)	付属品	日本語版取説、F3取付金具、L3取付金具、取付ネジ M3×4.5L(2本) 約80g(リード線2m含む)
応答性	2.5ms以下(チャタリング防止機能:25、100、250、500、1000、1500 ms)	質量	約80g(リード線2m含む)
周辺温度範囲	動作時:0~50°C、保存時:-10~60°C(結露と氷結なきこと)	保護等級	IP40
周辺湿度管理	動作時および保存時:35~85%R.H.(結露と氷結なきこと)	CEマーキング	EN61000-6-4:2007+A1:2011、EN55022:2010+AC:2011、ClassA、EN61000-6-2:2005
保存温度	-10~60°C(結露と氷結なきこと)	RoHS	指令適合
耐振動	複振幅 1.5mm或いは10G、1分間10Hz~55Hz~10Hz、X、Y、Z各方向2時間	オプション	表面取付パネル(VSS-ACCH9) ※標準では付属しません。ご要望の際は弊社営業窓口へご相談ください。
耐衝撃	100m/s <sup>2</sup> (10G)X、Y、Z各方向3回		

### 表1

型式	正圧	連成圧	負圧
圧力レンジ	VSS-P35R-NCA	VSS-C35R-NCA	VSS-V35R-NCA
定格圧力範囲	0.000~1.000MPa	-100.0~100.0kPa	-101.3~0.0kPa
設定/使用圧力範囲	-0.100~1.000MPa	-101.0~101.0kPa	-101.3~10.0kPa
保証耐圧力	1.5MPa	300kPa	
設定圧力分解能	0.001MPa		0.1kPa

### 特長

状況に合わせて使い分け可能な2画面3色表示で見やすさUP!



色表示パターンが選択可能

	SoG	SoR	Grn	Red
ON	Green	Red	Green	Red
OFF	Red	Green	Green	Red

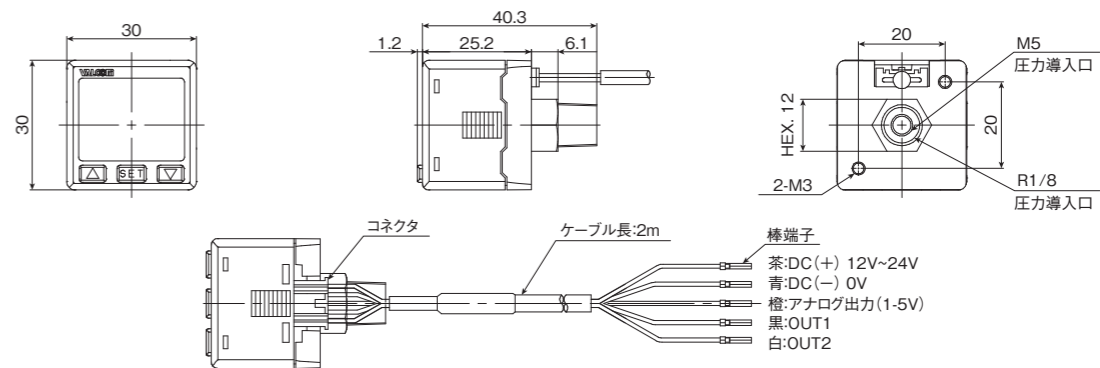
### 型式の選択

型式指定	①基本型式	②校正レンジ	③受圧液部形状・サイズ	④出力仕様	⑤ケーブル接続	⑥アナログ出力
	VSS	②	R	N	C	A

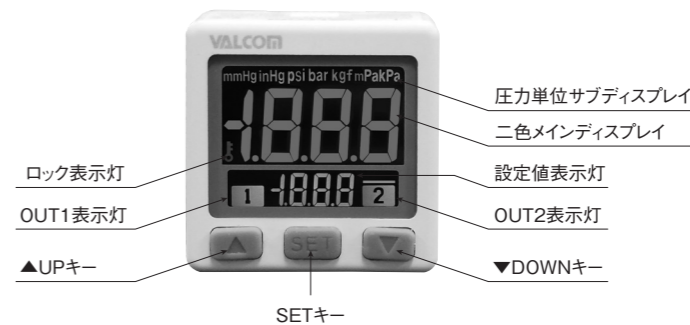
型式選択	チェック	型式	仕様
①基本型式	○	VSS	超小型LCD デジタル2画面3色表示圧力センサ
		P35	正圧:-0.100~1.000MPa
		C35	連成圧:-101.0~101.0kPa
		V35	負圧:-101.3~10.0kPa
②校正レンジ			
③受圧液部形状・サイズ	○	R	R1/8、M5(めねじ)
④出力仕様	○	N	NPNオープンコレクタ
⑤ケーブル接続形状	○	C	2mコネクタケーブル
⑥アナログ出力	○	A	DC1~5V(±0.1V)
		P35	圧力範囲 0~1MPaに対して1~5Vの出力
		C35	圧力範囲 -100~100kPaに対して1~5V出力
		V35	圧力範囲 0.0~101.3kPaに対して1~5V出力

### 外形寸法[単位:mm]

#### ●外観図

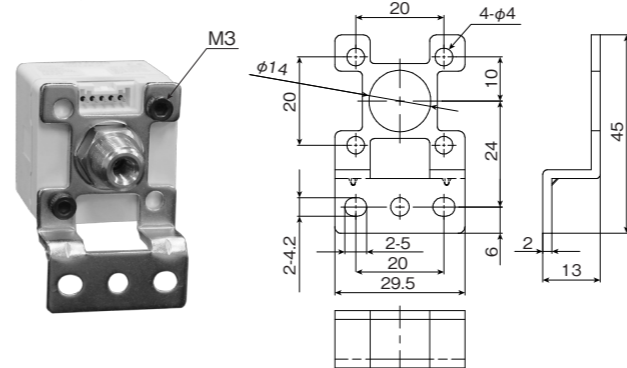


#### ●表示パネル名称

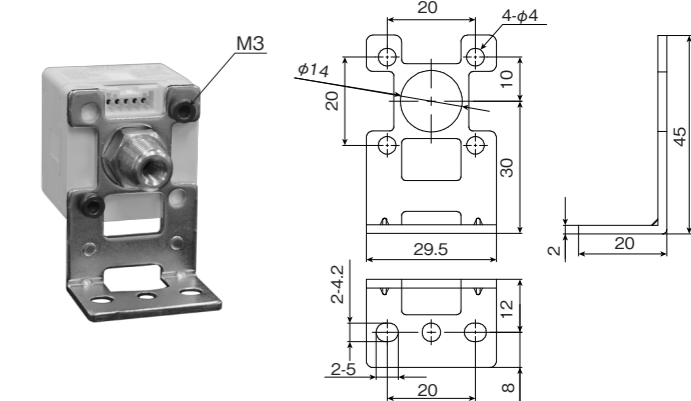


### 取付金具[単位:mm]

#### ●F3取付金具

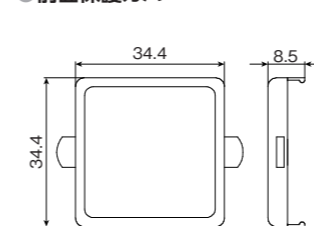


#### ●L3取付金具

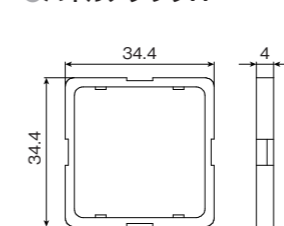


### オプション 表面取付パネル(VSS-ACCH9) [単位:mm]

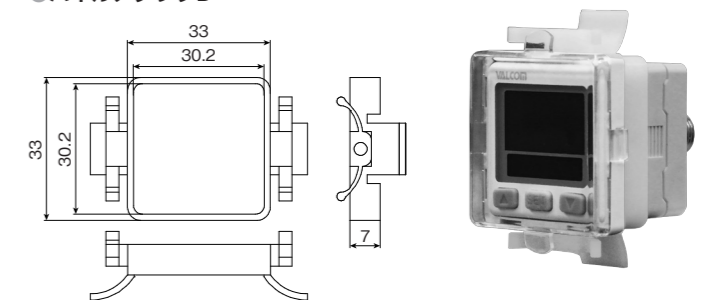
#### ●前面保護カバー



#### ●パネルアダプタA



#### ●パネルアダプタB



### 内部回路図と接続例

#### ●NPN出力(アナログ出力:1-5V)

