

ブルドン管式互換型アナログ出力付丸型デジタル圧力計

VPMC series センサ直結 アナログ出力付

- 豊富な圧力レンジとアナログ出力種類をご用意 (4~20mA, 1~5V, 0~5V, 0~10Vなど)
- 大型デジタル表示約15mm(文字高)3/8桁で見やすい表示
- VPMCと各センサはセンサ直結で一対校正された高精度デジタル圧力計

測定媒体	エア・ガス・水・油等の各種媒体(センサ材質により異なります)
測定種類	正圧・負圧・連成圧および絶対圧の測定が可能
測定範囲	低圧・絶対圧・中高圧100MPaまで測定できる圧力センサの各シリーズをご用意(圧力センサ部は右写真をご参照ください)



※仕様により写真と若干形状が異なる場合があります。

仕様

表示	1999 3/8桁 高輝度赤色LED(文字高約15mm)	使用湿度範囲	0~90%R.H.(結露不可)
表示変換速度	3回/秒(標準)、1~15回/秒まで指定可能	外形寸法	φ98×74(D:突起部含まず)
精度(※1)	±0.05%F.S.±1digit.	質量	約600g(仕様により異なります)
使用温度範囲	0~55℃(氷結不可)	付属品(※2)	取扱説明書1部(和文または英文をご指定ください)、試験成績書1部

(※1)圧力センサの選択一覧表で選択された圧力センサの精度を加算してください。(※2)コネクタなどは付属品ページをご参照ください。

型式の選択

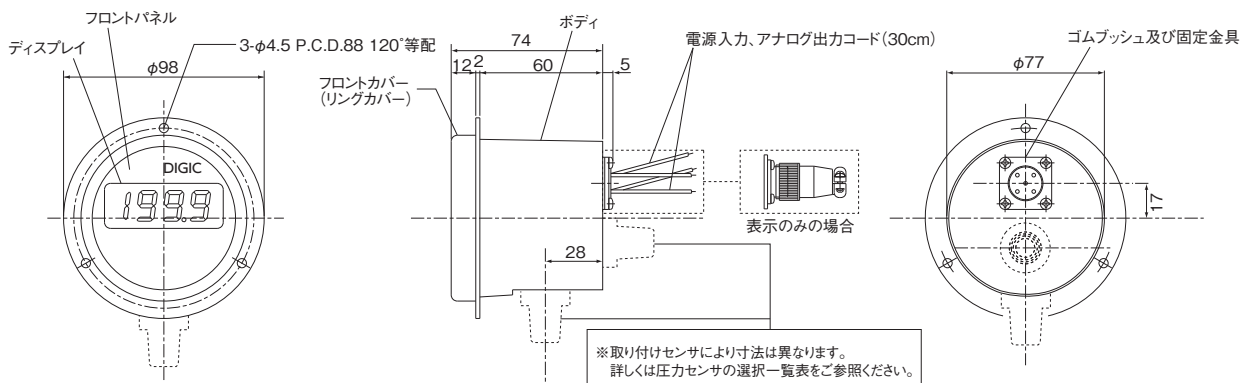
型式指定	①基本型式	②アナログ出力	③センサ接続方法	④表示・校正レンジ	単位	⑤電源	⑥表示変換速度
	VPMC	②	③	(④)	単位	⑤	⑥

圧力センサの選択

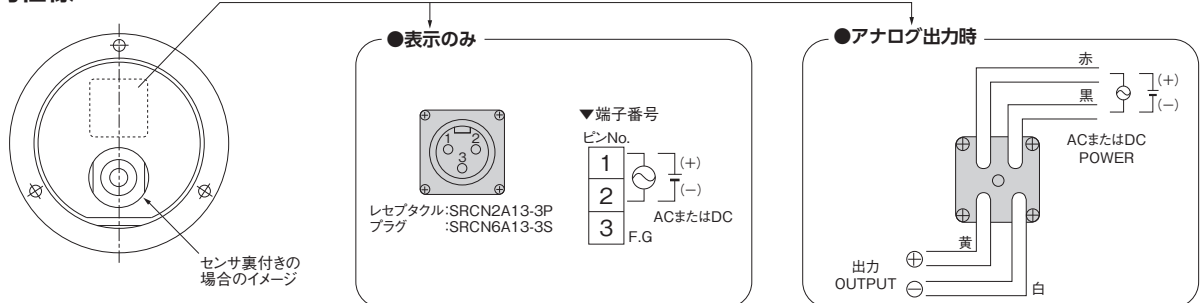
仕様・型式は、圧力センサの選択一覧表をご参照いただき、型式をご指定ください。
例: VPMC-A3-A-1.000MPa-1 / VPRQ-1MP

型式選択	チェック	型式	仕様		
①基本型式	○	VPMC	ブルドン管式互換型アナログ出力付丸型デジタル圧力表示付アンプ		
②アナログ出力		D	出力種類	応答周波数	許容負荷抵抗
		A1	表示のみ(出力なし)	—	—
		A2	1mV/digit.(±1999mV max.)	7Hz この値はセンサブリッジ抵抗350Ωでのステップ 応答0~100%立ち上がり時間(T)の測定値から 応答周波数=1/2T(Hz)として算出した値です。 使用するセンサにより応答周波数が決定されます ので応答性を重要視される場合はご相談ください。	10kΩ以上
		A3	1~5V		250Ω以下
		A4	4~20mA 4線式		10kΩ以上
	A5	0~5V			
		A5	0~10V ※電源は④(DC24V)のみ選択可		
③センサ接続方法		A	下付き直結(ツバあり)		
		AS	下付き直結(ツバなし)		
		B	裏付き直結(ツバあり)		
④表示・校正レンジ			校正レンジは定格容量の50%以上でご指定ください		詳しくは圧力センサの選択一覧表 をご覧ください
⑤電源[消費電力]		1	AC100V[2VA]		
		11	AC110V[2VA]		
		2	AC200V[2VA]		
		22	AC220V[2VA]		
		4	DC24V[100mA]		
		5	DC12V[100mA]		
⑥表示変換速度 (オプション)			表示変換速度 標準 ③回/秒 オプション(□回/秒)※回数指定は1~15回/秒の中でご指定ください		

外形寸法 [単位:mm]



電源・出力仕様



デジタル圧力計 VPMC アナログ出力