

## 2線伝送式丸型デジタル圧力計

# VPMC-A(B)-6series

- 今までの配線を生かせる2線伝送式
- 高輝度LEDで暗い工場内でもハッキリ表示
- 幅広い圧力レンジで多様な接続センサに対応
- 長寿命、優れた保護構造(IP65相当)

測定媒体	エア・ガス・水・油等の各種媒体(センサ材質により異なります)
測定種類	正圧・連成圧および絶対圧の測定が可能
測定範囲	低圧・絶対圧・中高圧100MPaまで測定できる圧力センサの各シリーズをご用意(圧力センサ部は右写真をご参照ください)

### 仕様

表示	1999 3 $\frac{1}{2}$ 桁 高輝度赤色LED(文字高約14.2mm)	使用湿度範囲	35~85%R.H.(結露不可)
表示変換速度	約2.5回/秒	外形寸法	$\phi 98 \times 74$ (D突起部含まず)
精度(※1)	$\pm 0.05\% F.S. \pm 1 \text{ digit}$	質量	約600g(仕様により異なります)
使用温度範囲	0~50°C(氷結不可)	付属品(※2)	取扱説明書1部(和文または英文をご指定ください)、試験成績書1部

(※1)圧力センサの選択一覧表で選択された圧力センサの精度を加算してください。(※2)コネクタなどは付属品ページをご参照ください。

### 型式の選択

①基本型式	②センサ接続方法	③アナログ出力	④電源	⑤表示校正レンジ	単位	⑥ケーブル接続	⑦センサ種別	⑧定格容量	⑨接続ネジ
VPMC	②	6	4	(⑤)	単位	⑥	⑦	⑧	⑨

型式選択	チェック	型式	仕様		
①基本型式	○	VPMC	2線伝送式丸型デジタル圧力計		
②センサ接続方法		A	下付き直結(ツバあり)		
		B	裏付き直結(ツバなし)		
③アナログ出力	○	6	出力種類	応答周波数	許容負荷抵抗(Rx)Ω
	○	4	4~20mA 2線式	200Hz~1kHz ※センサ仕様により異なります	402Ω max.
④電源			DC24V		
			負圧のみの表示校正は不可 (※3)(※4)校正レンジは定格容量の50%以上でご指定ください。		
⑤表示校正レンジ		S	ケーブル直出し		
			防水コネクタ ※ケーブルは付属しません 標準コネクタ ※ケーブルは付属しません		
⑥ケーブル接続形状		H	VHR3 または VHG3		
		A	VAR3 または VAG3		
		P	VPNPR または VPNPG		
		T	VPRT または VPRTF		
		Q	VPRQ または VPRQF		
		F	VPRF		
⑦センサ種別			詳しくは圧力センサの選択一覧表をご覧ください		
⑧定格容量		右記参照 □ 枠内の型式をそのまま記入	センサ[H]指定時	050KPG 50kPa	050KPA 50kPa abs
			センサ[A]指定時	100KPG 100kPa 200KPG 200kPa 500KPG 500kPa 700KPG 700kPa	100KPA 100kPa abs 200KPA 200kPa abs 500KPA 500kPa abs 700KPA 700kPa abs
			センサ[P]指定時	100KPG 100kPa 200KPG 200kPa 700KPG 700kPa 1700KPG 1700kPa	100KPA 100kPa abs 200KPA 200kPa abs 700KPA 700kPa abs 1700KPA 1700kPa abs
			センサ[T]・[Q]・[F]指定時	001MPG 1MPa 020MPG 20MPa 002MPG 2MPa 035MPG 35MPa 005MPG 5MPa 050MPG 50MPa 010MPG 10MPa 100MPG 100MPa	※センサQタイプのみ ※センサT・Qタイプのみ
⑨接続ネジ		R3	R3/8(対象機種:VHR3/VAR3/VPNPR/VPRT/VPRQ)		
		G3	G3/8(対象機種:VHG3/VAG3/VPNPG/VPRTF/VPRQF/VPRF)		
		R4	R1/2(対象機種:VPRT-100MP)		
		G4	G1/2(対象機種:VPRTF-100MP/VPRQF-100MP)		

### (※3)表示レンジの注意点

表示レンジは4mA側:~200~200digit、20mA側:100~1999digitの範囲内でご指定ください。また、4mA側が0のときは20mA側のみご指定ください。

例: ○  $\pm 20.0 \text{ kPa}$   $-1.00 \sim 19.99 \text{ kPa}$  ×  $\pm 30.0 \text{ kPa}$   $-3.00 \sim 19.99 \text{ kPa}$

### (※4)表示レンジの記入方法

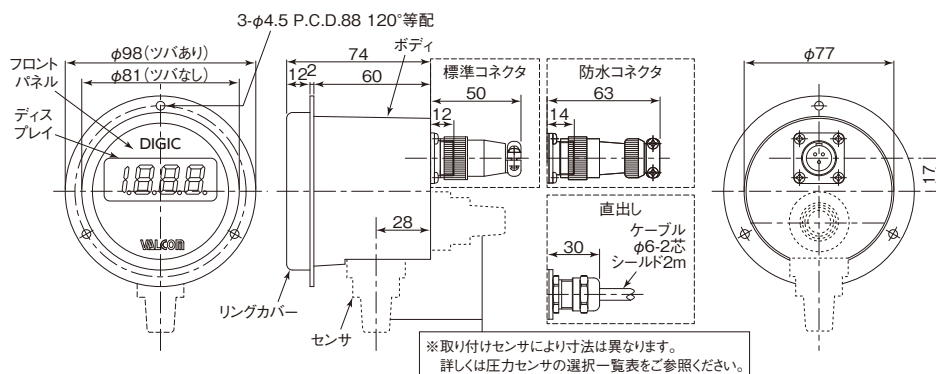
(例1) 定格容量10MPaの圧力センサを組み合わせて0~5.00MPaの表示をしたい場合は(  $5.00 \text{ MPa}$  )とご指定ください。

(例2) 定格容量100kPa absの絶対圧センサを組み合わせて、0~100.0kPa absの表示をしたい場合は(  $100.0 \text{ kPa(abs)}$  )とご指定ください。

絶対圧センサを組み合わせて使用する場合は-(マイナス)記号を入れずに単位のとに(abs)を必ず入れてください。

(例3) 連成圧力で-100~100kPaの場合は(  $\pm 100 \text{ kPa}$  )とご指定ください。-100~1000kPaの場合は(  $-100 \sim 1000 \text{ kPa}$  )とご指定ください。

### 外形寸法 [単位:mm]



### 出力仕様

#### ●標準コネクタ

1:IN+ 2:RT- 3:シールド  
レセプタクル:SRCN2A13-3P  
プラグ:SRCN6A13-3S

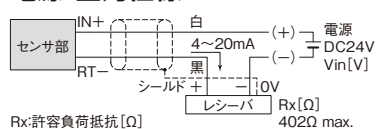
#### ●防水コネクタ

1:IN+ 2:RT- 3:シールド  
レセプタクル:SNW-1603-RSM  
プラグ:SNW-1603-PCF

#### ●直出し

白:IN+ 黒:RT- シールド  
ケーブルグランド:MF9

### 電源・出力仕様



Rx:許容負荷抵抗[Ω]  
Rx=44×Vin-654  
(許容電源電圧範囲Vin=15~32[V])

デジタル圧力計 VPMC-A(B)-6