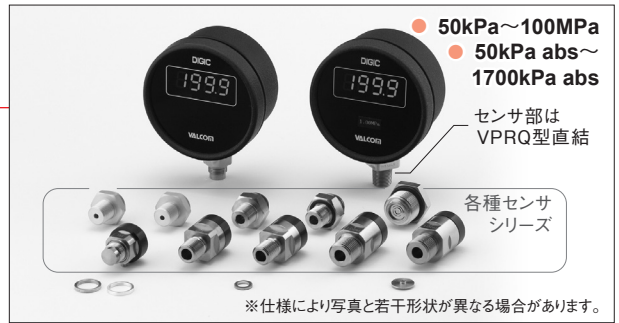


ピークホールド付丸型デジタル圧力計

VPC series センサ直結 ピークホールド付

- ピークホールドはマイコンを使用しない高速アナログホールドタイプ
- 高精度・長寿命
- 豊富なラインアップから各種の圧力測定が可能

測定媒体	エア・ガス・水・油等の各種流体(センサ材質により異なります)
測定種類	正圧・負圧・連成圧の測定が可能
測定範囲	低圧・絶対圧・中高圧100MPaまで測定できる圧力センサの各シリーズをご用意(圧力センサ部は右写真をご参照ください)



※仕様により写真と若干形状が異なる場合があります。

仕様

表示	1999 3 $\frac{1}{2}$ 桁 高輝度赤色LED(文字高約15mm)	使用湿度範囲	0~90%R.H.(結露不可)
表示変換速度	3回/秒(標準)、1~15回/秒まで指定可能	外形寸法	ϕ 104×56(D:突起部含まず)
精度(※1)	\pm 0.05%F.S. \pm 1digit	質量	約650g(仕様により異なります)
使用温度範囲	0~55℃(氷結不可)	付属品	取扱説明書1部(和文または英文をご指定ください)、試験成績書1部

(※1)圧力センサの選択一覧表で選択された圧力センサの精度を加算してください。

型式の選択

①基本型式	②出力	③パネル固定金具	④センサ接続方法	⑤表示レンジ校正レンジ	単位	⑥ピークホールド	⑦電源	⑧表示変換速度
型式指定	VPC	D	③	④	(⑤)	P	⑦	⑧

圧力センサの選択

仕様・型式は、圧力センサの選択一覧表をご参照いただき、型式をご指定ください。
例: VPC-D-S-A-1.000MPa-P-1 / VPRQ-1MP

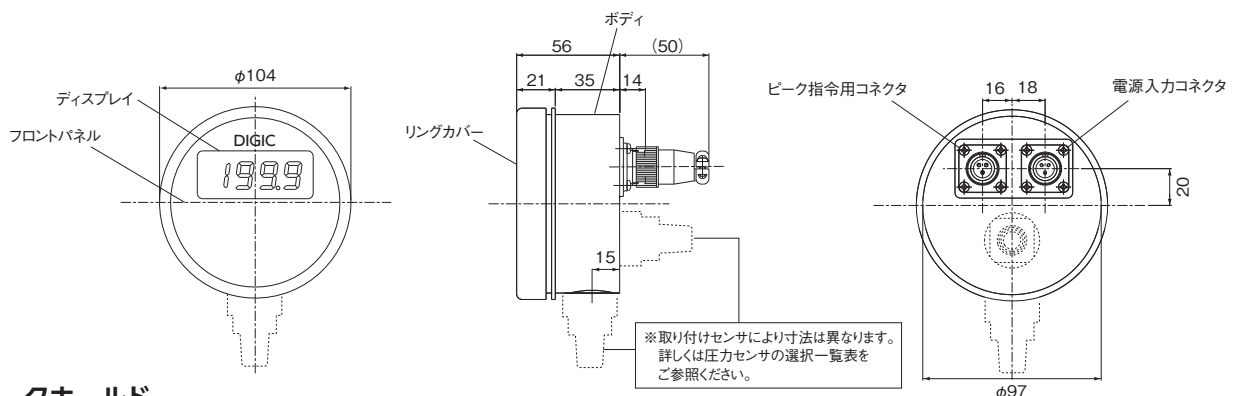
電源トランスの選択

型式指定 AC電源ご使用時のみVPC専用電源ページをご参照いただきご指定ください。
例: TUC-AC100V-3-1N

型式選択	チェック	型式	仕様		
①基本型式	<input type="radio"/>	VPC	ピークホールド付丸型デジタル圧力計		
②出力	<input type="radio"/>	D	出力種類	応答周波数	許容負荷
		S	表示のみ(出力なし)	—	—
③パネル固定金具	<input type="radio"/>	S	パネル固定金具なし: [A]=センサ下付き直結タイプは [S] 固定		
		P	パネル固定金具あり: [B]=センサ裏付き直結タイプのみ選択可		
④センサ接続方法	<input type="radio"/>	A	下付き直結(圧力センサのみ)		
		B	裏付き直結(圧力センサのみ)		
⑤表示・校正レンジ	<input type="radio"/>		校正レンジは定格容量の50%以上でご指定ください	詳しくは圧力センサの選択一覧表をご確認ください	
⑥ピークホールド	<input type="radio"/>	P	応答性約1kHz		
		1	AC100V [5VA]		
		11	AC110V [5VA]		
		2	AC200V [5VA]		
		22	AC220V [5VA]		
⑦電源[消費電力]	<input type="radio"/>	2	DC±12V [200mA]		
		3			
⑧表示変換速度(オプション)	<input type="radio"/>		表示変換速度 標準 3回/秒 オプション(<input type="checkbox"/> 回/秒) ※回数指定は1~15回/秒の中でご指定ください		

外形寸法 [単位:mm]

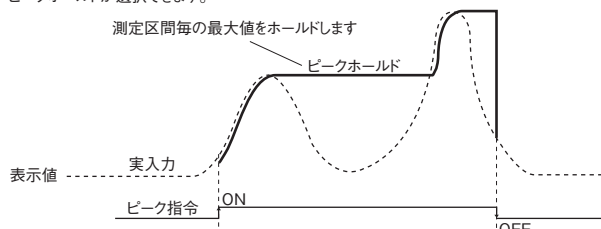
●センサ下付き直結型、裏付き直結型



※取り付けセンサにより寸法は異なります。詳しくは圧力センサの選択一覧表をご参照ください。

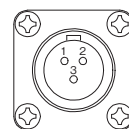
●ピークホールド

アナログ出力なし(D表示のみ)で、かつ電源が1、11、2、22、3の場合のみピークホールドが選択できます。



●電源仕様

●端子接続図



ピンNo.	③DC±12V	④DC24V	⑤DC12V
1	+12V	+24V	+12V
2	-12V	GND(0V)	—
3	GND(0V)	—	GND(0V)

※AC電源仕様時(型式 1 11 2 22 選択時)は専用トランスユニット TUC型をご使用ください。

レセプタクル:SRCN2A13-3P
プラグ:SRCN6A13-3S