

ストレングージパネルメータ

VWM6A

圧力センサまたはロードセルとの組み合わせは、**数値によるスケーリング調整が可能**



- 大きく見やすい高さ25mmの液晶表示
- ACアダプタとアルカリ乾電池の2電源方式を採用
- コンパレータ機能には「上下限モード」と「5段選別モード」とがあり、いずれも計量した質量値と設定された質量値とを比較して、その結果を表示
- オプション仕様 (3種類)
- RS-232Cインターフェース 双方向RS-232C
- アナログ出力 4~20mA
- 3接点フォトモスリレー+RS-422/485インターフェース

●一般仕様

適合センサ	ストレングージ式各種センサ(3500系)	表示部	メイン表示部	7セグメント 液晶表示 文字高 25mm
センサ供給電源	DC5V±5% 60mA		状態表示部	マイナス、安定、ゼロ点、正味、比較結果(HI,OK,LO)、READY、M+、Low battery、三角マーク3個(1,2,3)
入力範囲	±7mV/V		単位表示部	kg, g, t および %
内部分解能	約16,000,000	駆動電源		AC100V 50/60Hz 10VA(ACアダプタ) もしくはDC7-10V(単二乾電池)
最大表示分解能	10,000	質量		約650g(本体のみ、電池含まず)
A/D変換方式	デルタタンクマ方式	外形寸法		192(W)×96(H)×87(D)mm
A/D変換速度	約10回/秒			
使用温度範囲	-10~40°C			
許容湿度	85%R.H.以下(結露しないこと)			

型式指定 **VWM6A** - **0S** - **D** - **GV** - **1C**

●オプション仕様

RS-232Cインターフェース仕様 双方向RS-232C(D-Sub 9P 雄型コネクタ)

伝送方式	調歩同期式、双方向、半二重方式	ストップビット	1ビット
ボーレート	600, 1200, 2400, 4800, 9600 bps	データビット	7ビット, 8ビット
パリティビット	1ビット、偶数または奇数(データビット7ビットのとき) またはパリティなし(データビット8ビットのとき)	ターミネータ	CR LF, CR(CR:0Dh, LF:0Ah)
スタートビット	1ビット	使用コード	ASCII
		コネクタ	D-sub 9ピン

型式指定 **VWM6A** - **0S** - **D** - **GV** - **1CR5**

アナログ出力仕様 4~20mA 電流出力(端子台)

非直線性	±0.1%F.S.以下	零点温度係数	±0.02%F.S./°C以下
適応負荷抵抗	0~510Ω	感度温度係数	±0.02%F.S./°C以下
分解能	約1/5000		

型式指定 **VWM6A** - **0S** - **A3** - **GV** - **1C**

RS-422/485インターフェース仕様(端子台)

伝送方式	EIA RS-422/485 準拠	ストップビット	1ビット
伝送形式	調歩同期式	データビット	7ビット, 8ビット
信号形式	ボーレート: 600, 1200, 2400, 4800, 9600 bps	ターミネータ	CR LF, CR(CR:0Dh, LF:0Ah)
	パリティビット: 1ビット、偶数または奇数(データビット7ビットのとき) またはパリティなし(データビット8ビットのとき)	文字コード	ASCII
	スタートビット: 1ビット	機器番号	01~99(Fファンクション F06で設定)

3出力(フォトモスリレー)(端子台)

リレー接点定格	最大電圧 DC50V / 最大電流 100mA / 最大オン抵抗 8Ω以下
---------	---------------------------------------

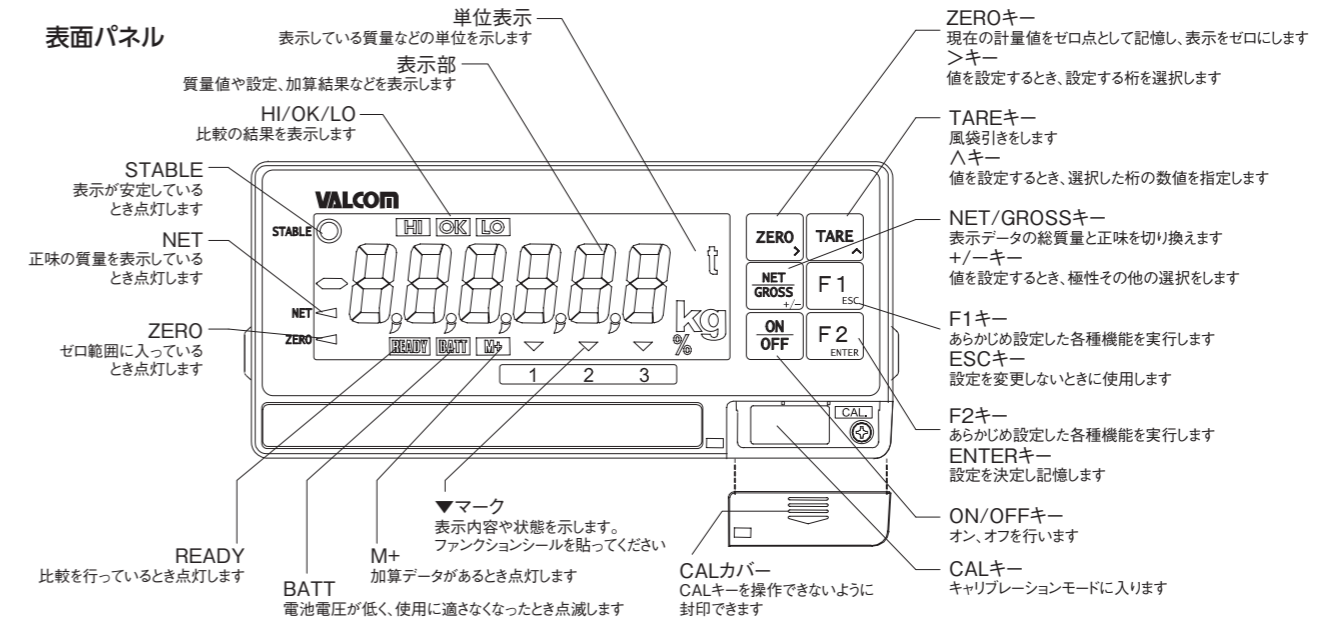
型式指定 **VWM6A** - **3S0** - **D** - **GV** - **1CR1**

●その他の仕様

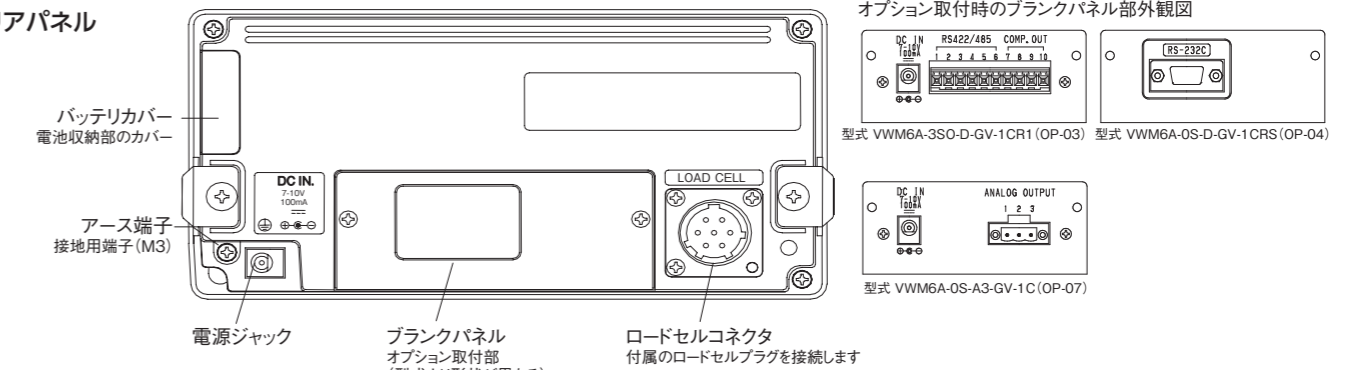
付属品	取扱説明書、ロードセルコネクタ(AX-NJC-207-PF)、ACアダプタ(AX-TB-162)、ファンクションシール
-----	---

●外部紹介

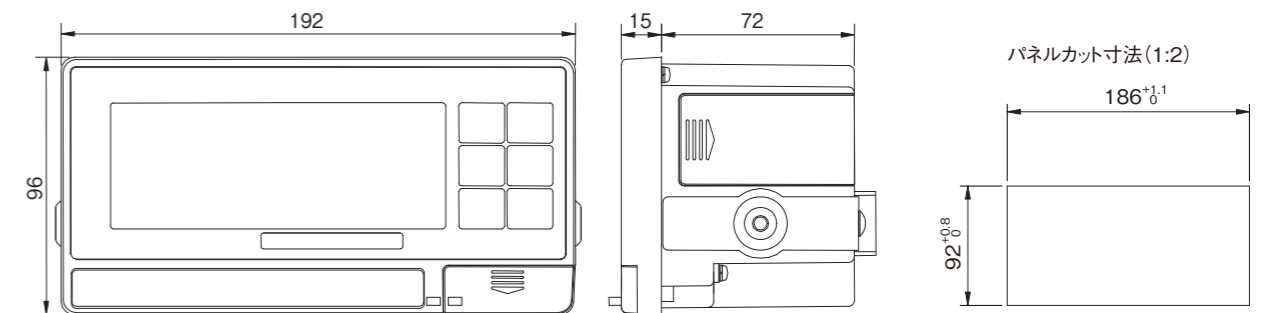
表面パネル



リアパネル



●外形寸法 [単位:mm]



●ロードセル接続

