

# DIN48×96サイズ 角型デジタル(圧力または荷重)表示計

## VPRH(V)-Useries

- 比較設定出力はリレー出力またはフォトモスリレー出力から選択が可能
- DINサイズで横型(3 $\frac{1}{2}$ 桁)、縦型(3桁)の2種類をご用意
- 5種類のアナログ出力が選択可能 ●電源トランス内蔵



組み合わせ可能なセンサ	圧力センサおよびロードセルの全機種と組み合わせが可能
センサ仕様	圧力センサ、ロードセルをご参照ください
アンプとセンサの校正	VPRH(V)アンプと圧力センサまたはロードセルとは一対校正されています アンプとセンサは同一シリアルNo.で管理されています

### 仕様

表示	±1999 3 $\frac{1}{2}$ 桁(横型)、999 3桁(縦型)	使用湿度範囲	0~90%R.H.(結露不可)
表示変換速度	高輝度赤色LED(文字高約15mm) 4回/秒(標準)1~10回/秒まで指定可能(オプション仕様欄を参照)	外形寸法	縦型:48(W)×96(H)×127(D:突起部含まず) 横型:96(W)×48(H)×127(D:突起部含まず)
精度	±0.05%F.S.±1digit	質量	約400g(仕様により異なります)
使用温度範囲	-10~55°C(氷結不可)	付属品(※1)	取扱説明書1部(和文または英文をご指定ください)、試験成績書1部 (※1)その他の付属品は付属品ページをご参照ください。

### 型式の選択

①基本型式 ②横型/縦型選択 ③アナログ出力 ④荷重種別 ⑤校正レンジ ⑥ケーブル接続 ⑦設定出力数 ⑧出力種類

型式指定: **VPR** - **②** - **③** - **④** - **⑤** ( **単位** ) **⑥** - **⑦** ( **⑧** )

⑨ピークホールド ⑩電源 ⑪オートゼロ ⑫表示変換速度

- **⑨** - **⑩** **U** - **⑪** **⑫**

### 圧力センサまたはロードセルの選択

型式指定 **圧力センサおよびロードセルの仕様・型式をご参照いただき、型式をご指定ください。**  
例: VPRV-A3-35.0MPaW-2S(HL)-1/VPRQ-35MPW(ケーブル3m)

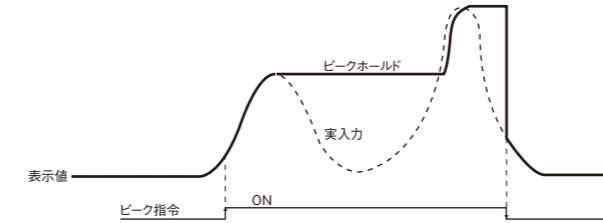
型式選択	チェック	型式	仕様	
①基本型式	○	VPR	DIN48×96サイズ 角型デジタル(圧力または荷重)表示計	
②横型/縦型選択		H V	横型パネルマウント 縦型パネルマウント	
③アナログ出力		出力種類	出力種類	
		D	表示のみ	
		A1	1mV/digit	この値はセンサブリッジ抵抗350Ωでのステップ応答0~100%立ち上がり時間(T)の測定値から応答周波数=1/2T(Hz)として算出した値です。使用するセンサにより応答周波数が決定されますので応答性を重要視される場合はご相談ください。
		A2	1~5V	
		A3	4~20mA	
		A4	0~5V	
	A5	0~10V		
④荷重種別		無記入	圧力センサと組み合わせる場合、荷重種別の型式指定はご必要ありません	
⑤校正レンジ		PS	ロードセルと圧縮	
		PL	ロードセルと引張	
		PSL	ロードセルと組み合わせ時のみ指定	
⑥ケーブル接続形状		無記入	標準コネクタ	
		W	防水コネクタ	
		S	ケーブル直出し	
⑦設定出力数		出力種類	出力種類	
		OS	なし	
		1S(※1)	1設定/リレー出力	約60msec.(63%応答)
		1SO	1設定/フォトモスリレー出力	約50msec.(63%応答)
		2S(※1)	2設定/リレー出力	約60msec.(63%応答)
		2SO	2設定/フォトモスリレー出力	約50msec.(63%応答)
		1SA	1設定/リレー出力	約3msec.(max.)
		1SAO	1設定/オープンコレクタ出力	約0.5msec.(max.)
		2SA	2設定/リレー出力	約3msec.(max.)
		2SAO	2設定/オープンコレクタ出力	約0.5msec.(max.)
⑧出力種類		H	上限指定	
		L	下限指定	
		HH	設定1=上限指定, 設定2=上限指定	
		HL	設定1=上限指定, 設定2=下限指定	
		LH	設定1=下限指定, 設定2=上限指定	
		LL	設定1=下限指定, 設定2=下限指定	
⑨ピークホールド		無記入	ピークホールドなし	
		P	ピークホールドあり ※比較設定出力 [OS] 時は選択できません	
⑩電源[消費電力]		1	AC100V [2VA]	
		11	AC110V [2VA]	
		2	AC200V [2VA]	
		22	AC220V [2VA]	
		4	DC24V [100mA]	
		無記入	オートゼロなし	
⑪オートゼロ(オプション指定)		Z	オートゼロ ※比較設定出力 [OS] 時は選択できません	
⑫表示変換速度(オプション指定)			表示変換速度 標準 4回/秒 オプション( )回/秒 ※回数指定は1~10回/秒の中でご指定ください	

(※1)接点出力1S/2Sの場合、VPRH ±100.0~±199.9およびVPRV ±10.0~±99.9は製作不可

●フォトモスリレー出力仕様で誘導負荷(リレー等)を使用の場合はサージ吸収用ダイオードを接続してください。

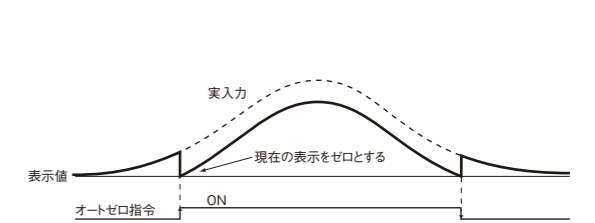
### ピークホールド(オプション)

●ピークホールド 測定区間毎の最大値をホールドします。



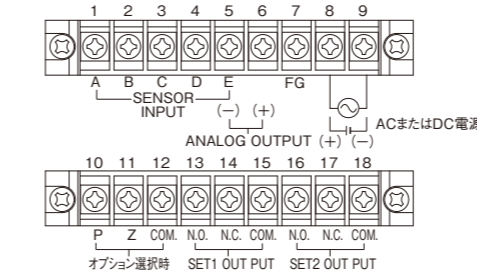
### オートゼロ(オプション)

●オートゼロ オートゼロ端子を短絡したときの表示をゼロにします。

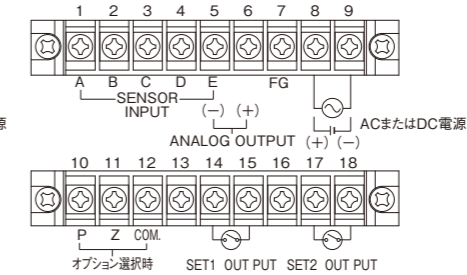


### 入出力仕様

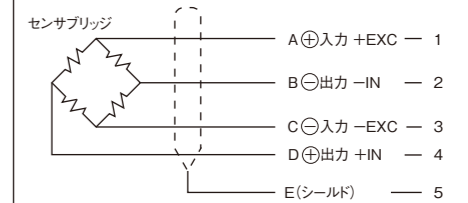
#### リレー出力時



#### フォトモスリレー出力時

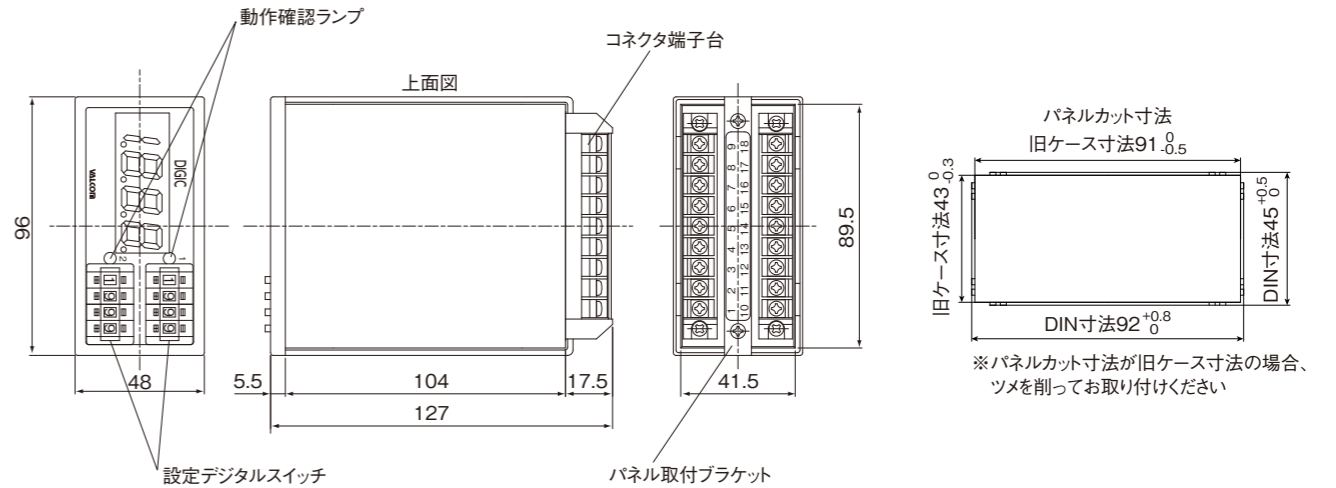


### センサ入力仕様



### 外形寸法 [単位:mm]

#### VPRH-U型



#### VPRV-U型

