

# アナログ出力/BCD出力付丸型デジタル表示器(圧力または荷重)

## VPCseries センサセパレート型 アナログ出力/BCD出力付

- 5種類のアナログ出力と3種類のBCD出力から選択でき併用が可能
- VPCと各センサはセンサケーブルの長さを含めて一対校正された高精度デジタル計
- アナログ出力は液圧測定に最適なマイコンを使わない高速応答タイプをご用意

組み合わせ可能センサ	圧力センサおよびロードセルの全機種と組み合わせが可能
センサ仕様	圧力センサ、ロードセルページをご参照ください
アンプとセンサの校正	VPCアンプと圧力センサまたはロードセルとは一対校正されています アンプとセンサは同一シリアルNo.で管理されています

アナログ出力



圧力センサまたはロードセルと  
組み合わせてご使用ください



※仕様により写真と若干形状が異なる場合があります。

### 仕様

表示	1999 3½桁 高輝度赤色LED(文字高約15mm)	使用湿度範囲	0~90%R.H.(結露不可)
表示変換速度	3回/秒(標準)1~15回/秒まで指定可能	外径寸法	φ104×56(D:突起部含まず)
精度	±0.05%F.S.±1digit	質量	約650g(仕様により異なります)
使用温度範囲	0~55°C(氷結不可)	付属品(※1)	取扱説明書1部(和文または英文をご指定ください)、試験成績書1部

(※1)その他の付属品は付属品ページをご参照ください。

### 型式の選択

①基本型式	②アナログ出力	③BCD出力	④荷重種別	⑤パネル固定金具	⑥センサ接続方法	⑦校正レンジ	単位	⑧ケーブル接続	⑨ピークホールド	⑩電源
型式指定 (アナログ出力)	VPC	②	④	P	D	(⑦)	単位	⑧	⑨	⑩

### 圧力センサまたはロードセルの選択

型式指定

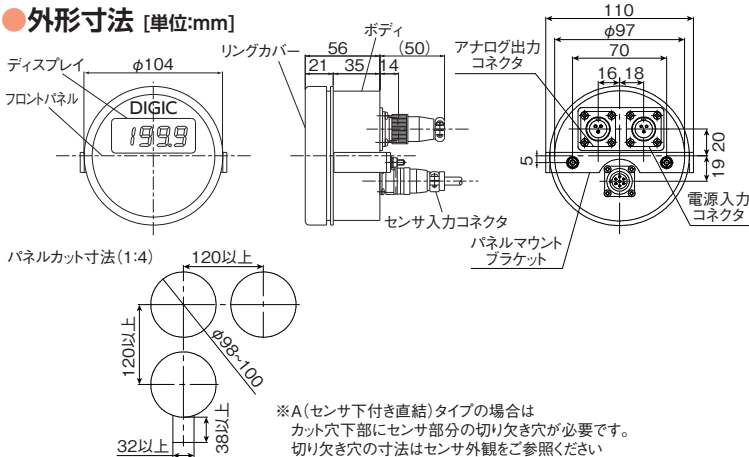
圧力センサおよびロードセルの仕様・型式をご参照いただき、型式をご指定ください。

例: VPC-A3B20-P-D-(±10.00kPa)-4/VPMP015(ケーブル3m付)

型式選択	チェック	型式	仕様
①基本型式	○	VPC	アナログ出力/BCD出力付丸型デジタル表示器(圧力または荷重)
②アナログ出力 ※アナログ出力とBCD出力は併用可能		D	表示のみ(出力なし) [D] をご選択の場合、アナログ出力・BCD出力は選択できません
		A1	1mV/digit(±1999mV max.)
		A2	1~5V
		A3	4~20mA
		A4	0~5V
		A5	0~10V
③BCD出力 ※アナログ出力とBCD出力は併用可能		無記入	なし
		B1	BCD TTL正
		B2	<b>【生産終了】</b>
		B10	BCDオープンコレクタ(信号時出力Tr OFF)
		B20	BCDオープンコレクタ(信号時出力Tr ON)
④荷重種別		無記入	圧力センサと組み合わせ時、荷重種別の型式指定はご必要ありません
		PS	圧縮
		PL	引張
		PSL	引張圧縮 ※引張圧縮でご使用の場合には表示レンジに±記号をご記入ください
⑤パネル固定金具	○	P	あり
⑥センサ接続方法	○	D	セパレート
⑦校正レンジ		校正レンジ指定例	圧力の場合: 1.000MPa(0~1.000)MPa 500kPa(0~500)kPa ±100.0kPa(-100.0~100.0)kPa 荷重の場合: 20.0kN(0~20.0)kN 100.0kN(0~100.0)kN ±1.00kN(-1.00~1.00)kN
		無記入	標準コネクタ 防水コネクタ ケーブル直出し
⑧ケーブル接続形状		W	標準コネクタ
		S	防水コネクタ
⑨ピークホールド		無記入	ピークホールドなし
		P	ピークホールド(※1)
⑩電源[消費電力]		1	AC100V[5VA]
		11	AC110V[5VA]
		2	AC200V[5VA]
		22	AC220V[5VA]
		3	DC±12V[200mA]
		4	DC24V[100mA]
	5	DC12V[200mA] ※出力[A5]の場合選択不可	

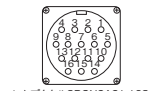
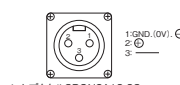
(※1)ピークホールド仕様をご指定時は、次の条件に限り選定可能です。・アナログ出力・BCD出力の選定はできません。電源は④DC24V、⑤DC12Vの選定はできません。

### 外形寸法 [単位:mm]



### 出力仕様

- アナログ出力 A1~A5
- BCD出力ピン配置例 B1



(注) A3 4~20mA出力の場合抵抗負荷は250Ω以下でご使用ください。

1	D80(10 <sup>2</sup> BCD OUT PUT)
2	D40( )
3	D20( )
4	D10( )
5	A7(A7 GND (0V) (-))
6	D81(10 <sup>1</sup> BCD OUT PUT)
7	D41( )
8	D21( )
9	D11( )
10	D82(10 <sup>2</sup> BCD OUT PUT)
11	D42( )
12	D22( )
13	D12( )
14	E00(OUT PUT)またはA7(A7出力)
15	D13(10 <sup>1</sup> BCD OUT PUT)
16	D13(10 <sup>1</sup> BCD OUT PUT)

### 電源仕様

- 端子接続図



ピンNo. ③DC±12V ④DC24V ⑤DC12V

1	+12V	+24V	+12V
2	-12V	GND (0V)	-
3	GND (0V)	-	GND (0V)

※AC電源仕様時は専用トランスユニットTUC型をご使用ください