

NEW VESZ2000/3000シリーズ

高低温領域対応型アンプ内蔵圧力センサ

高低温領域 (-40~+120℃)
において小型化と使いやすさを実現しました。



CE
RoHS

■ 開発コンセプト

高性能化する冷凍機市場に対応する為、高低温領域(-40~+120℃)において高精度・耐ノイズ性・防水性・小型化と使いやすさを実現しました。(当社比) 冷凍機冷媒測定、厳しい温度条件下での使用に適しています。

■ バリエーション

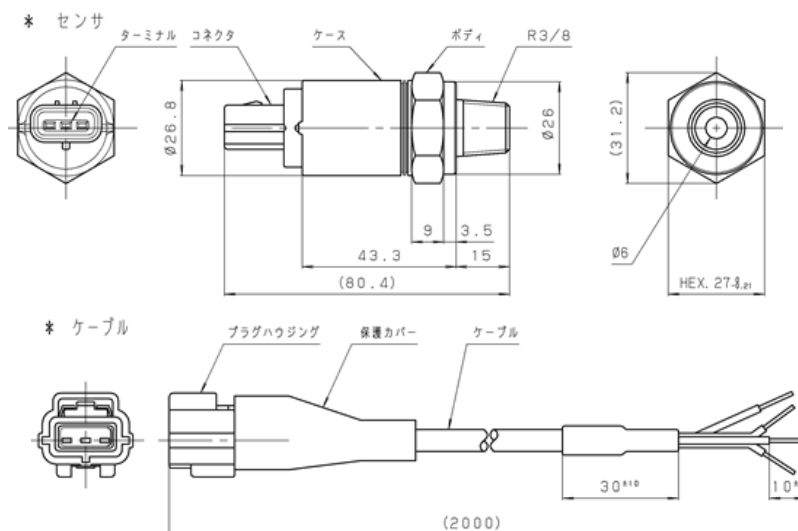
本体型式	定格圧力	定格出力
VESZ2000DR3	0~2MPa (-0.1~0MPa使用可)	4.76~20mA(-0.1MPa時4mA出力計算値)
VESZ3000DR3	0~3MPa (-0.1~0MPa使用可)	4.52~20mA(-0.1MPa時4mA出力計算値)

ケーブル型式	ケーブル長さ	仕様
ANV-E5-2M	2m	0.5SQ×3芯シールドケーブル
ANV-E5-5M	5m(オプション)	

●仕様

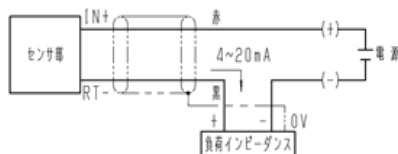
測定圧力範囲(定格出力)	0~2MPaに対して4.76~20mA※-0.1MPa使用可 0~3MPaに対して4.52~20mA※-0.1MPa使用可	非直線性	±0.5%R.C.以下
使用温度範囲	-40~+120°C(0~+95%R.H.結露、氷結不可)	ヒステリシス	±0.5%R.C.以下
保存温度範囲	-40~+120°C(0~+95%R.H.結露、氷結不可)	接液部材質	SUS316L+SUS304
総合精度	±1.5%R.C.以下(-40~-20°C)	接続ネジ	R3/8
	±1.0%R.C.以下(-20~+85°C)	推奨締め付けトルク	推奨20N・m(最大締め付けトルク 30N・m)
	±1.5%R.C.以下(+85°C~+120°C)	電源電圧	DC12V、DC24V(10~26.5V)
最大圧力	150%R.C	適合規格	欧州RoHS指令(EN50581) EMC指令(EN61326-1,EN61326-2-3)
耐水性	IP×7(相手コネクタ接続時)		
応答性	5msec以下		

●寸法表



●配線例

* 外部接続図



製品の詳細情報は www.valcom.co.jp をご覧ください。詳細な製品情報を記載したカタログのご要望は弊社代理店または各営業所までお気軽にお申し付けください。

デジタル圧力計・荷重計専門メーカー

株式会社 **バルコム**

- 関西営業所 〒560-0035 大阪府豊中市箕輪3丁目7-25
TEL.06(6857)1800 FAX.06(6857)1840
- 関東営業所 〒221-0822 横浜市神奈川区西神奈川1丁目13-12
西神奈川アーバンビル3F
TEL.045(410)1331 FAX.045(410)1431
- 東海営業所 〒465-0013 名古屋市名東区社口1丁目1001番地
TEL.052(760)8656 FAX.052(760)8666
- 海外営業課 〒560-0035 大阪府豊中市箕輪3丁目7-25
TEL.06(6857)1811 FAX.06(6857)1003
- 本社・工場 〒560-0035 大阪府豊中市箕輪3丁目7-25
TEL.06(6857)1811 FAX.06(6857)1003

※このカタログからの無断転載を禁止します。
※このカタログに記載されている内容は2017年7月25日現在のものです。
改良のため、予告なく変更する場合がありますのであらかじめご了承ください。
※株式会社バルコムは日本国内・台湾・中国・韓国における登録商標です。
※VALCOMは日本国内・台湾・中国における登録商標です。