

仕様

- 定格容量 : 2, 5, 10, 20, 35, 50 MPa
- 許容過負荷 : 150 % R. C.
- 電源電圧 : DC18~30V
- 消費電流 : 約30 mA (アナログ出力付きは約50mA)
- 出力 : 2点 オープンコレクタ出力 又は  
1点 オープンコレクタ出力 + 4~20mA出力
- ・設定出力 最大定格 DC30V 20mA (NPN出力時)  
残留電圧 0.85V
- NPN又はPNP出力選択可 (工場出荷時設定はNPN出力)
- 応答時間 約10 msec  
(0~90%応答時間。ダンピング、移動平均を最速設定にした場合)
- ・アナログ出力 負荷抵抗: 400Ω以下  
応答時間: 約10 msec  
(0~90%応答時間。ダンピング、移動平均を最速に設定した場合)

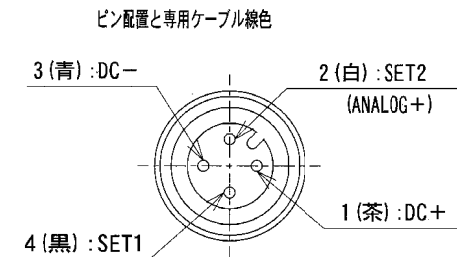
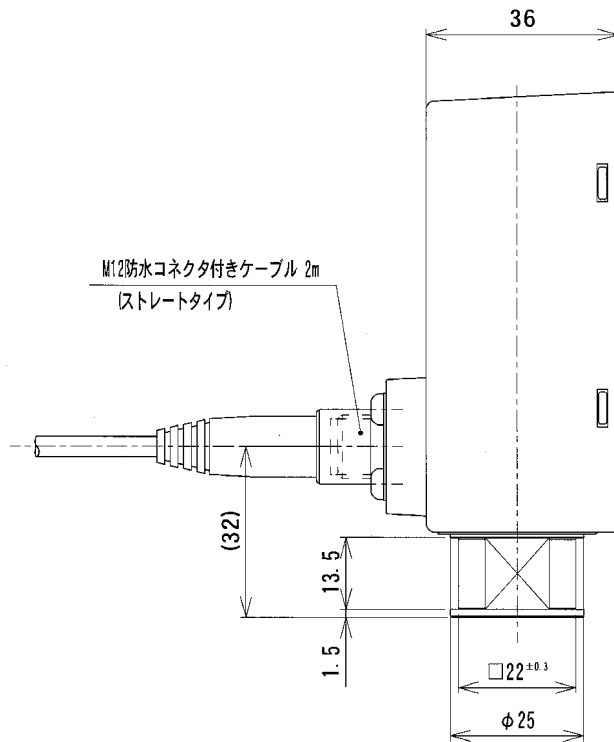
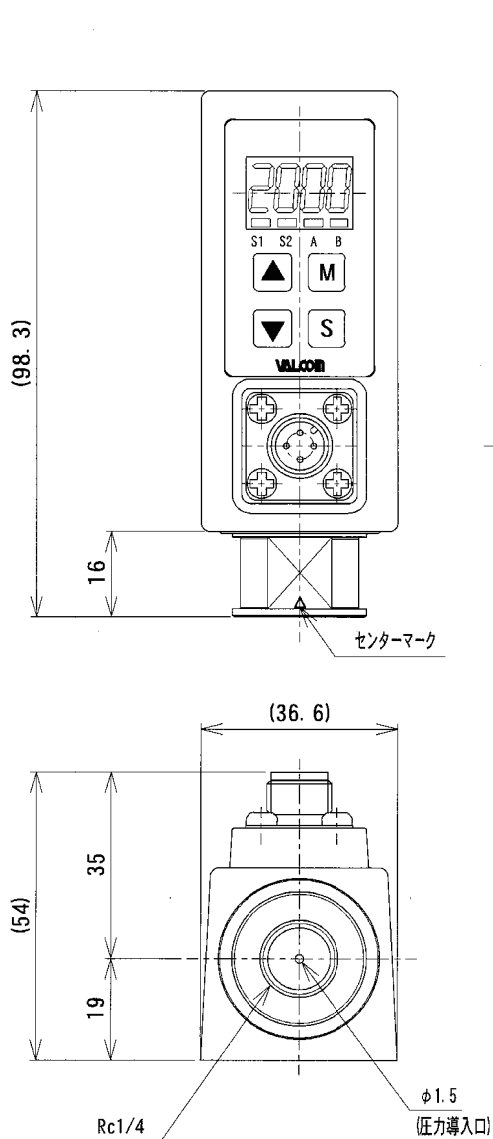
- 表示 : 7セグメント桁LED (文字高さ9mm)
- 表示色 : 赤 又は 緑 (任意設定)
- 最大表示範囲 : -1999 ~ 2000 (出荷時設定による) ※1
- 精度 : ±0.5% F. S. ±1digit  
(非直線性、ヒステリシス、繰返し性含む)
- 温度特性 : ±2.5% F. S. (25℃基準、使用温度範囲内にて)
- 使用温度範囲 : 0 ~ 50 °C (測定媒体温度: -10 ~ 70°C)
- 耐振動性 : 98 m/s<sup>2</sup> (10G) [IEC68-2-6準拠]
- 耐電圧 : DC50 V (入出力信号線一括と筐体間)
- 絶縁抵抗 : 100 MΩ [DC50V絶縁抵抗計にて] (入出力信号線一括と筐体間)
- 受感部材質 : SUS630
- 接続ネジ部材質 : SUS430
- 接続ネジ形状 : Rc1/4
- 推奨締め付けトルク : 20 N・m
- 最大締め付けトルク : 30 N・m
- 設定変更回数 (上限) : 書き込み保証回数 1万回
- 保護構造 : IP67相当 (専用ケーブル接続状態)
- ・本体側使用コネクタ : オムロン製パネル取り付け用コネクタプラグ (型番) XS2M-D423

- 質量
- 本体 : 約230 g
- 専用ケーブル 2m : 約60 g
- 対応指令 : 欧州RoHS指令  
CEマーキング EMC指令

参考図

(※1) 校正レンジ  
圧力<sup>\*</sup> \*\* ~ \*\*Pa<sup>\*</sup> に対して。  
\*\*\* ~ \*\*\* 表示

REV	ECN No.	変更年月日 REV. DATE	変更者 REV. BY	承認 APPROVE	材質 MATERIAL	株式会社 <b>バルコム</b> VALCOM CO., LTD.
					表面処理 FINISH	
						表示付圧カスイッチ VSW2-**-4-***MPaWR-VT***MPGC2
製図 DRAWN	設計 DESIGNER	検図 CHECKED	承認 APPROVED	単位 UNIT	mm	図面番号 DWG No. SW-21-0116-S0
上石		小野	田村	日付 DATE	2008. 9. 10.	尺度 SCALE 1:1
						シート SHEET
						改訂符号 REV



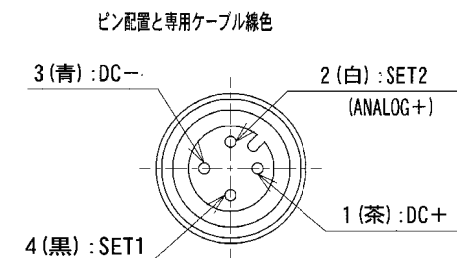
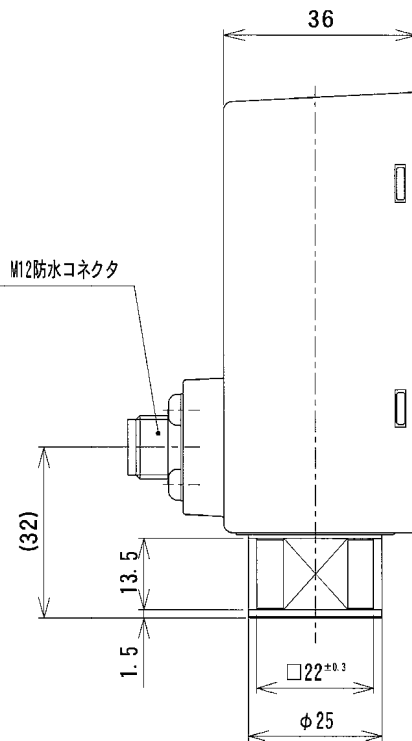
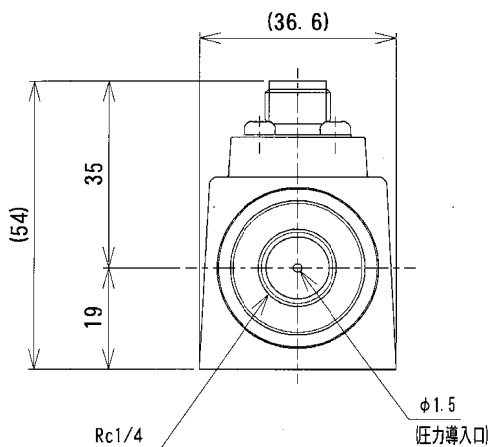
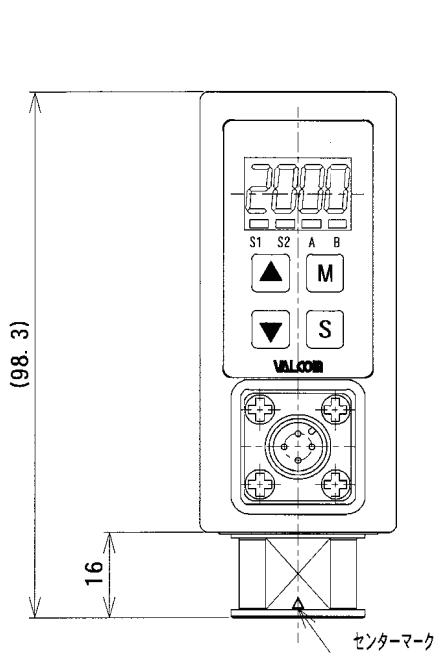
仕様

- 定格容量 : 2, 5, 10, 20, 35, 50 MPa  
 許容過負荷 : 150 % R. C.  
 電源電圧 : DC18~30V  
 消費電流 : 約30 mA (アナログ出力付きは約50mA)  
 出力 : 2点 オープンコレクタ出力 又は  
 1点 オープンコレクタ出力 + 4~20mA出力  
 ・設定出力 最大定格 DC30V 20mA (NPN出力時)  
 残留電圧 0.85V  
 NPN又はPNP出力選択可 (工場出荷時設定はNPN出力)  
 応答時間 約10 msec  
 (0~90%応答時間。ダンピング、移動平均を最速設定にした場合)  
 ・アナログ出力負荷抵抗: 400Ω以下  
 応答時間: 約10 msec  
 (0~90%応答時間。ダンピング、移動平均を最速に設定した場合)
- 表示 : 7セグメント桁LED (文字高さ9mm)  
 表示色 : 赤 又は 緑 (任意設定)  
 最大表示範囲 : -1999 ~ 2000 (出荷時設定による) ※1  
 精度 : ±0.5% F. S. ±1digit  
 (非直線性、ヒステリシス、繰り返し性含む)
- 温度特性 : ±2.5% F. S. (25℃基準、使用温度範囲内にて)  
 使用温度範囲 : 0 ~ 50℃ (測定媒体温度: -10 ~ 70℃)  
 耐振動性 : 98 m/s<sup>2</sup> (10G) [IEC68-2-6準拠]  
 耐電圧 : DC50 V (入出力信号線一括と筐体間)  
 絶縁抵抗 : 100 MΩ [DC50V絶縁抵抗計にて] (入出力信号線一括と筐体間)  
 受感部材質 : SUS630  
 接続ネジ部材質 : SUS430  
 接続ネジ形状 : Rc1/4  
 推奨締め付けトルク : 20 N・m  
 最大締め付けトルク : 30 N・m  
 設定変更回数 (上限) : 書き込み保証回数 1万回  
 保護構造 : IP67相当 (専用ケーブル接続状態)  
 ・本体側使用コネクタ : オムロン傑製パネル取り付け用コネクタプラグ (型番) XS2M-D423
- 質量 :  
 本体 : 約230 g  
 専用ケーブル 2m : 約60 g  
 対応指令 : 欧州RoHS指令  
 CEマーキング EMC指令

参考図

(※1) 校正レンジ  
 圧力<sup>\*</sup> \*\* ~ \*\*Pa<sup>\*</sup> に対して。  
 \*\*\* ~ \*\*\* 表示

符号 REV	ECN No.	変更年月日 REV. DATE	変更者 REV. BY	承認 APPROVE	材質 MATERIAL	株式会社 バルコム VALCOM CO., LTD.
					表面処理 FINISH	品名 TITLE
						表示付圧カスイッチ VSW2-**-4-***MPaWS-VT***MPGC2
					図面番号 DWG No.	改訂符号 REV
					単位 UNIT mm	SW-21-0117-S0
製図 DRAW	設計 DESIGNER	検図 CHECKED	承認 APPROVED	日付 DATE	尺度 SCALE 1:1	シート SHEET
上石		小野		2009. 9. 10.		



仕様

- 定格容量 : 2, 5, 10, 20, 35, 50 MPa  
 許容過負荷 : 150 % R. C.  
 電源電圧 : DC18~30V  
 消費電流 : 約30 mA (アナログ出力付きは約50mA)  
 出力 : 2点 オープンコレクタ出力 又は  
 1点 オープンコレクタ出力 + 4~20mA出力  
 ・設定出力 最大定格 DC30V 20mA (NPN出力時)  
 残留電圧 0.85V  
 NPN又はPNP出力選択可 (工場出荷時設定はNPN出力)  
 応答時間 約10 msec  
 (0~90%応答時間。ダンピング、移動平均を最速設定にした場合)  
 ・アナログ出力負荷抵抗: 400Ω以下  
 応答時間: 約10 msec  
 (0~90%応答時間。ダンピング、移動平均を最速に設定した場合)

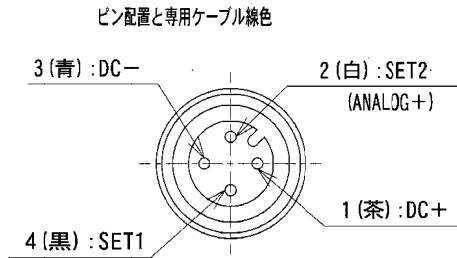
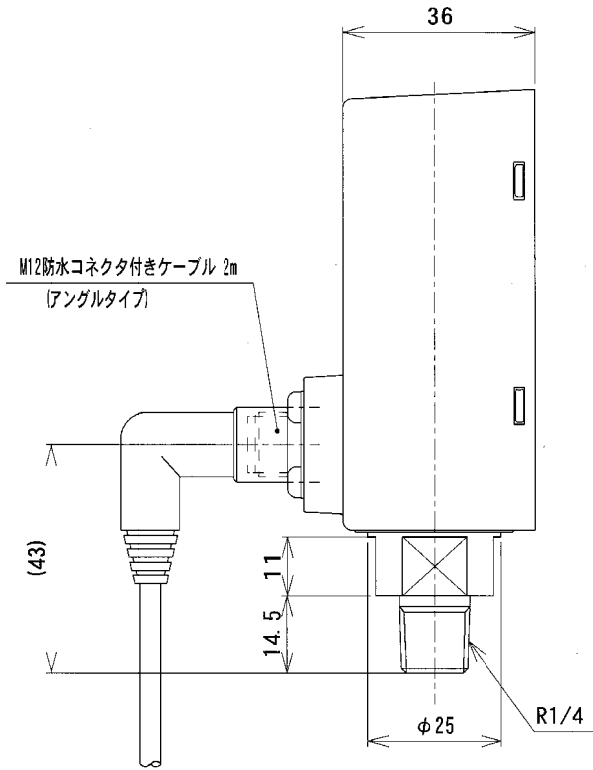
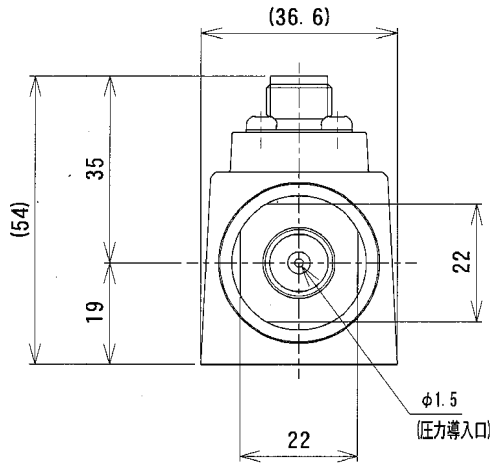
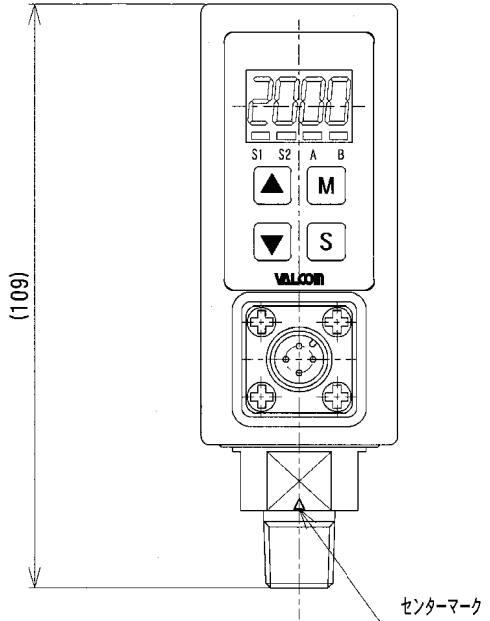
- 表示 : 7セグメント桁LED (文字高さ9mm)  
 表示色 : 赤 又は 緑 (任意設定)  
 最大表示範囲 : -1999 ~ 2000 (出荷時設定による) ※1  
 精度 : ±0.5% F. S. ±1digit  
 (非直線性、ヒステリシス、繰返し性含む)  
 温度特性 : ±2.5% F. S. (25℃基準、使用温度範囲内にて)  
 使用温度範囲 : 0 ~ 50 °C (測定媒体温度: -10 ~ 70°C)  
 耐振動性 : 98 m/s<sup>2</sup> (10G) [IEC68-2-6準拠]  
 耐電圧 : DC50 V (入出力信号線一括と筐体間)  
 絶縁抵抗 : 100 MΩ [DC50V絶縁抵抗計にて] (入出力信号線一括と筐体間)  
 受感部材質 : SUS630  
 接続ネジ部材質 : SUS430  
 接続ネジ形状 : Rc1/4  
 推奨締め付けトルク : 20 N·m  
 最大締め付けトルク : 30 N·m  
 設定変更回数 (上限) : 書き込み保証回数 1万回  
 保護構造 : IP67相当 (専用ケーブル接続状態)  
 ・本体側使用コネクタ : オムロン製パネル取り付け用コネクタプラグ  
 (型番) XS2M-D423

- 質量 : 約230 g  
 本体 :  
 対応指令 : 欧州RoHS指令  
 CEマーキング EMC指令

参考図

(※1) 校正レンジ  
 圧力 \*\* ~ \*\*Pa<sup>\*</sup> に対して。  
 \*\*\* ~ \*\*\* 表示

符号 REV.	ECN No.	変更年月日 REV. DATE	変更者 REV. BY	承認 APPROVE	材質 MATERIAL	株式会社 バルコム VALCOM CO., LTD.	
					表面処理 FINISH	品名 TITLE	
						表示付圧カスイッチ	
						VSW2-**-4-***MPaWN-VT***MPGC2	
					単位 UNIT mm	図面番号 DWG No.	改訂符号 REV
					日付 DATE	SW-21-0118-S0	
					2008. 9. 10.	尺度 SCALE 1:1	シート SHEET



仕様

- 定格容量 : 2.5, 10, 20, 35, 50 MPa  
 許容過負荷 : 150 % R. C.  
 電源電圧 : DC18~30V  
 消費電流 : 約30 mA (アナログ出力付きは約50mA)  
 出力 : 2点 オープンコレクタ出力 又は  
 1点 オープンコレクタ出力 + 4~20mA出力  
 ・設定出力 最大定格 DC30V 20mA (NPN出力時)  
 残留電圧 0.85V  
 NPN又はPNP出力選択可 (工場出荷時設定はNPN出力)  
 応答時間 約10 msec  
 (0~90%応答時間。ダンピング、移動平均を最速設定にした場合)  
 ・アナログ出力負荷抵抗: 400Ω以下  
 応答時間: 約10 msec  
 (0~90%応答時間。ダンピング、移動平均を最速に設定した場合)

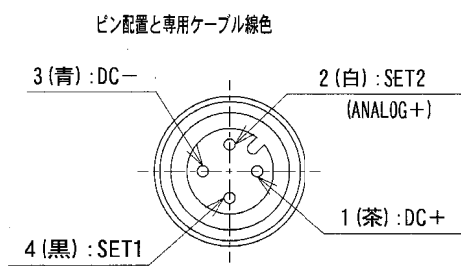
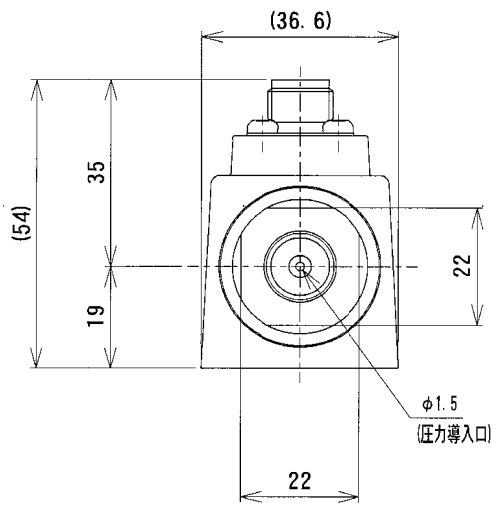
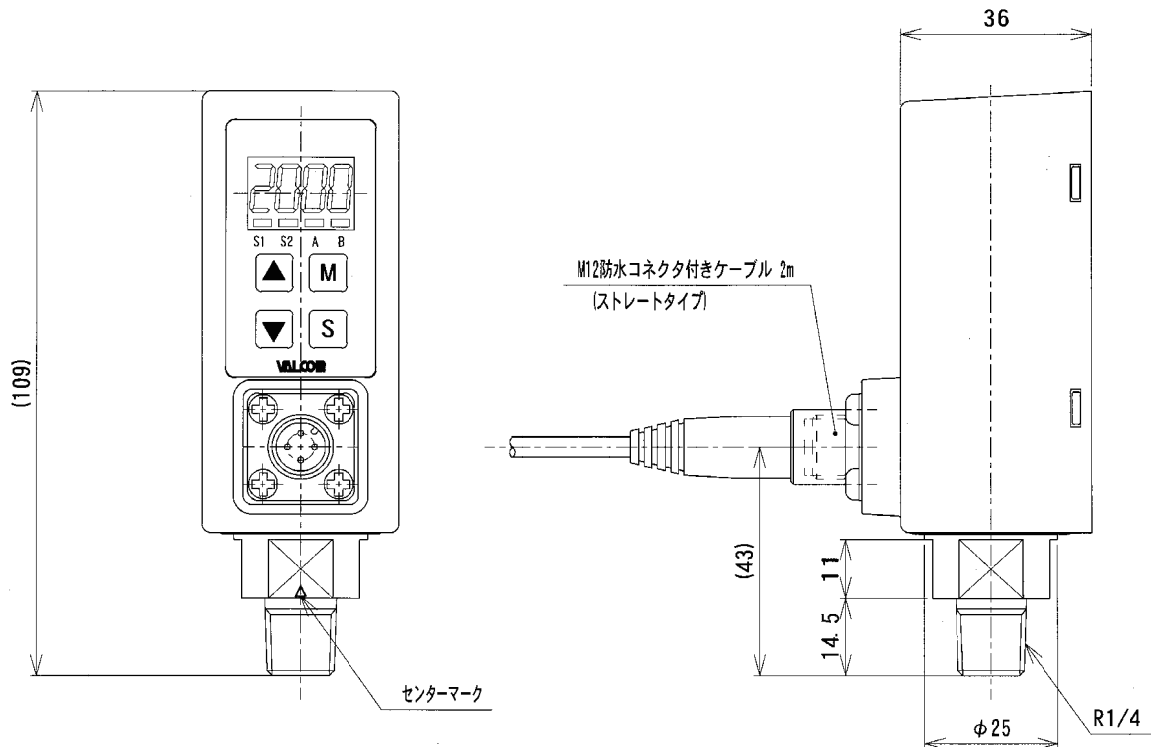
- 表示 : 7セグメント桁LED (文字高さ9mm)  
 表示色 : 赤 又は 緑 (任意設定)  
 最大表示範囲 : -1999 ~ 2000 (出荷時設定による) ※1  
 精度 : ±0.5% F. S. ±1digit  
 (非直線性、ヒステリシス、繰り返し性含む)  
 温度特性 : ±2.5% F. S. (25℃基準、使用温度範囲内にて)  
 使用温度範囲 : 0 ~ 50 °C (測定媒体温度: -10 ~ 70°C)  
 耐振動性 : 98 m/s<sup>2</sup> (10G) [IEC68-2-6準拠]  
 耐電圧 : DC50 V (入出力信号線一括と筐体間)  
 絶縁抵抗 : 100 MΩ [DC50V絶縁抵抗計にて] (入出力信号線一括と筐体間)  
 受感部材質 : SUS630  
 接続ネジ部材質 : SUS430  
 接続ネジ形状 : R1/4  
 推奨締め付けトルク : 20 N・m  
 最大締め付けトルク : 30 N・m  
 設定変更回数 (上限) : 書き込み保証回数 1万回  
 保護構造 : IP67相当 (専用ケーブル接続状態)  
 ・本体側使用コネクタ : オムロン傑製パネル取り付け用コネクタプラグ (型番) XS2M-D423

- 質量  
 本体 : 約230 g  
 専用ケーブル 2m : 約60 g  
 対応指令 : 欧州RoHS指令  
 CEマーキング EMC指令

参 考 図

(※1) 校正レンジ  
 圧力 \*\*\* ~ \*\*Pa<sup>\*</sup> に対して。  
 \*\*\* ~ \*\*\* 表示

符号 REV	ECN No.	変更年月日 REV. DATE	変更者 REV. BY	承認 APPROVE	材質 MATERIAL	株式会社 <b>バルコム</b> VALCOM CO., LTD.
					表面処理 FINISH	品名 TITLE 表示付圧カスイッチ VSW2-**-4-***MPaWR-VT***MPGR2
製図 DRAWN	設計 DESIGNER	検閲 CHECKED	承認 APPROVED	単位 UNIT	mm	図面番号 DWG No. SW-21-0119-S0
上石		小野		日付 DATE	2008. 9. 10.	尺 度 SCALE 1:1 シ ー ト SHEET
						改訂符号 REV

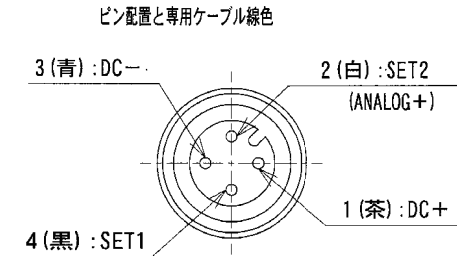
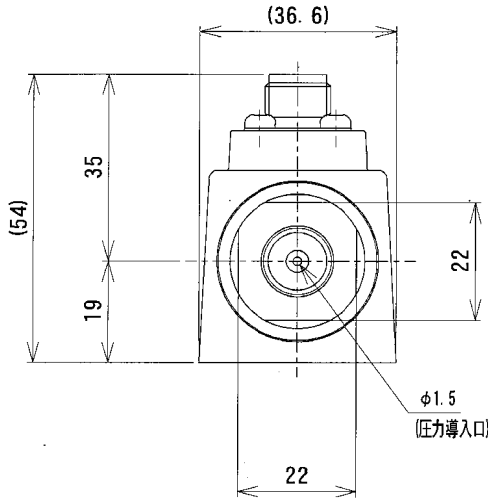
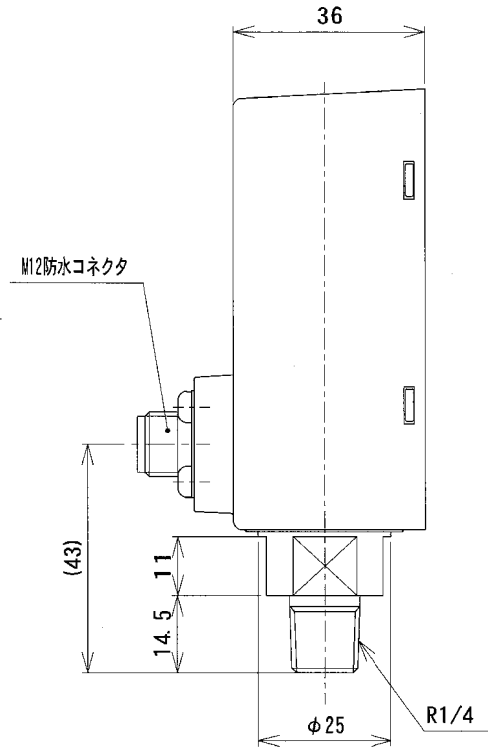
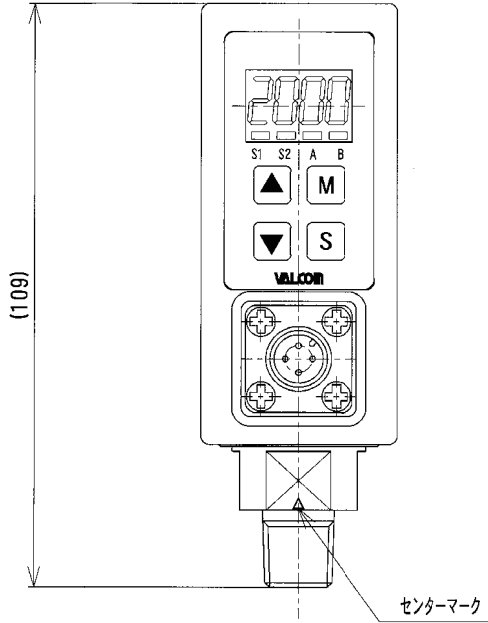


**参 考 図**

(※1) 校正レンジ  
 圧力<sup>\*</sup> \*\* ~ \*\*Pa<sup>\*</sup> に対して。  
 \*\*\* ~ \*\*\* 表示

- 仕 様**
- 定 格 容 量 : 2.5, 10, 20, 35, 50 MPa
  - 許容過負荷 : 150 %R. C.
  - 電 源 電 圧 : DC18~30V
  - 消 費 電 流 : 約30 mA (アナログ出力付きは約50mA)
  - 出 力 : 2点 オープンコレクタ出力 又は  
 1点 オープンコレクタ出力 + 4~20mA出力
  - ・設定出力 最大定格 DC30V 20mA (NPN出力時)  
 残留電圧 0.85V
  - NPN又はPNP出力選択可 (工場出荷時設定はNPN出力)
  - 応答時間 約10 msec  
 (0~90%応答時間。ダンピング、移動平均を最速設定にした場合)
  - ・アナログ出力負荷抵抗: 400Ω以下  
 応答時間: 約10 msec  
 (0~90%応答時間。ダンピング、移動平均を最速に設定した場合)
- 表 示** : 7セグメント桁LED (文字高さ9mm)
- 表 示 色 : 赤 又は 緑 (任意設定)
  - 最大表示範囲 : -1999 ~ 2000 (出荷時設定による) ※1
  - 精 度 : ±0.5%F. S. ±1digit  
 (非直線性、ヒステリシス、繰り返し性含む)
  - 温 度 特 性 : ±2.5%F. S. (25℃基準、使用温度範囲内にて)
  - 使用温度範囲 : 0 ~ 50 ℃ (測定媒体温度: -10 ~ 70℃)
  - 耐振動性 : 98 m/s<sup>2</sup> (10G) [IEC68-2-6準拠]
  - 耐電圧 : DC50 V (入出力信号線一括と筐体間)
  - 絶縁抵抗 : 100 MΩ [DC50V絶縁抵抗計にて] (入出力信号線一括と筐体間)
  - 受感部材質 : SUS630
  - 接続ネジ部材質 : SUS430
  - 接続ネジ形状 : R1/4
  - 推奨締め付けトルク : 20 N・m
  - 最大締め付けトルク : 30 N・m
  - 設定変更回数 (上限) : 書き込み保証回数 1万回
  - 保 護 構 造 : IP67相当 (専用ケーブル接続状態)
  - ・本体側使用コネクタ : オムロン備製パネル取り付け用コネクタプラグ (型番) XS2M-D423
- 質 量**
- 本 体 : 約230 g
  - 専用ケーブル 2m : 約60 g
  - 対応指令 : 欧州RoHS指令  
 CEマーキング EMC指令

符号 REV	ECN No.	変更年月日 REV. DATE	変更者 REV. BY	承認 APPROVE	材 質 MATERIAL	株式会社 バルコム VALCOM CO., LTD.
					表面処理 FINISH	
						表示付圧カスイッチ
						VSW2-**-4-***MPaWS-VT***MPGR2
製 図 DRAWN	設 計 DESIGNER	検 査 CHECKED	承認 APPROVED	単 位 UNIT	mm	図面番号 DWG No.
上石		小島				SW-21-0120-S0
DATE	2008. 9. 10.	尺 度 SCALE	1:1	シ ート SHEET		改訂符号 REV



仕様

- 定格容量 : 2, 5, 10, 20, 35, 50 MPa  
 許容過負荷 : 150 % R. C.  
 電源電圧 : DC18~30V  
 消費電流 : 約30 mA (アナログ出力付きは約50mA)  
 出力 : 2点 オープンコレクタ出力 又は  
 1点 オープンコレクタ出力 + 4~20mA出力  
 ・設定出力 最大定格 DC30V 20mA } (NPN出力時)  
 残留電圧 0.85V  
 NPN又はPNP出力選択可 (工場出荷時設定はNPN出力)  
 応答時間 約10 msec  
 (0~90%応答時間。ダンピング、移動平均を最速設定にした場合)  
 ・アナログ出力負荷抵抗: 400Ω以下  
 応答時間: 約10 msec  
 (0~90%応答時間。ダンピング、移動平均を最速に設定した場合)

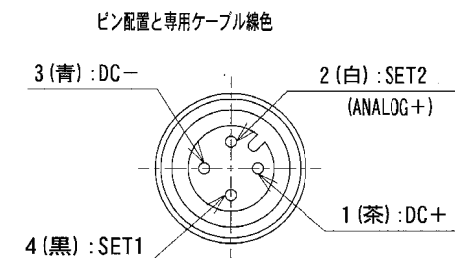
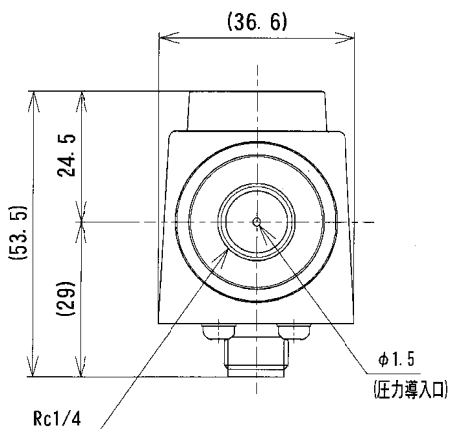
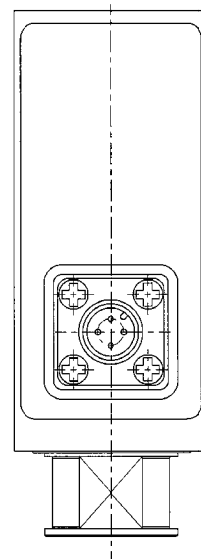
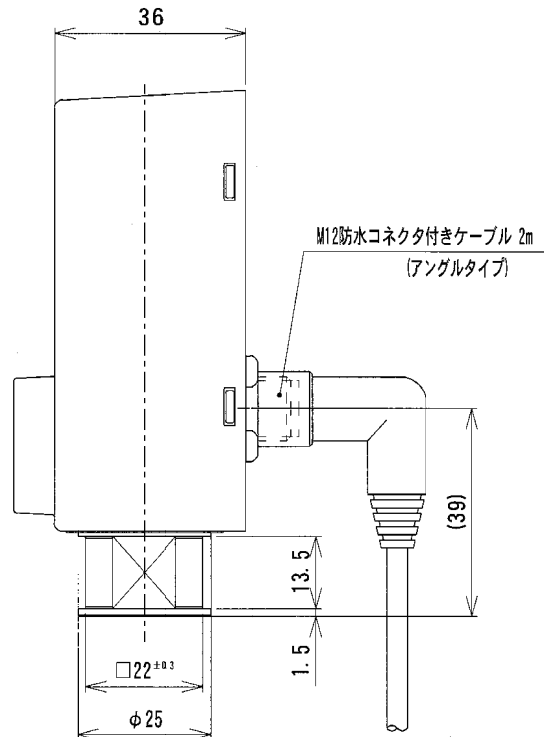
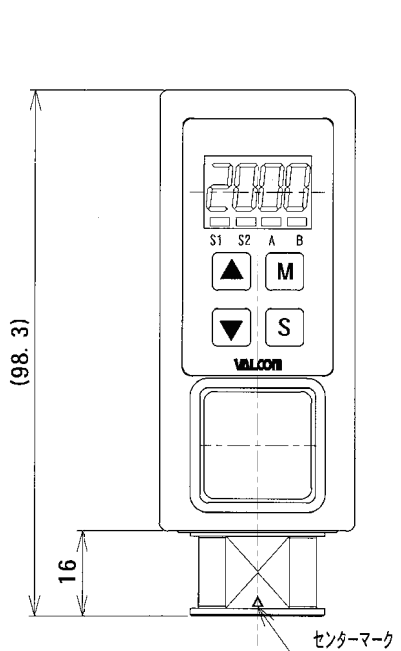
- 表示 : 7セグメント桁LED (文字高さ9mm)  
 表示色 : 赤 又は 緑 (任意設定)  
 最大表示範囲 : -1999 ~ 2000 (出荷時設定による) ※1  
 精度 : ±0.5% F. S. ±1digit  
 (非直線性、ヒステリシス、繰り返し性含む)  
 温度特性 : ±2.5% F. S. (25℃基準、使用温度範囲内にて)  
 使用温度範囲 : 0 ~ 50 °C (測定媒体温度: -10 ~ 70°C)  
 耐振動性 : 98 m/s<sup>2</sup> (10G) [IEC68-2-6準拠]  
 耐電圧 : DC50 V (入出力信号線一括と筐体間)  
 絶縁抵抗 : 100 MΩ [DC50V絶縁抵抗計にて] (入出力信号線一括と筐体間)  
 受感部材質 : SUS630  
 接続ネジ部材質 : SUS430  
 接続ネジ形状 : R1/4  
 推奨締め付けトルク : 20 N・m  
 最大締め付けトルク : 30 N・m  
 設定変更回数 (上限) : 書き込み保証回数 1万回  
 保護構造 : IP67相当 (専用ケーブル接続状態)  
 ・本体側使用コネクタ : オムロン傑製パネル取り付け用コネクタプラグ  
 (型番) XS2M-D423

- 質量 : 約230 g  
 本体 : 欧州RoHS指令  
 対応指令 : CEマーキング EMC指令

参考図

(※1) 校正レンジ  
 圧力<sup>\*</sup> \*\* ~ \*\*Pa<sup>\*</sup> に対して。  
 \*\*\* ~ \*\*\* 表示

REV	ECN No.	変更年月日 REV. DATE	変更者 REV. BY	承認 APPROVE	材質 MATERIAL	株式会社 バルコム VALCOM CO., LTD.	
					表面処理 FINISH	品名 TITLE	
						表示付圧カスイッチ	
						VSW2-**-4-***MPaWN-VT***MPGR2	
					単位 UNIT mm	図面番号 DWG No.	改訂符号 REV
					日付 DATE	SW-21-0121-S0	
					2008. 7. 22.	尺度 SCALE 1:1	シート SHEET



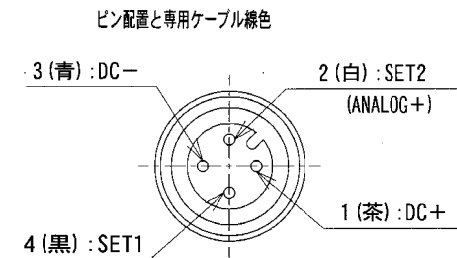
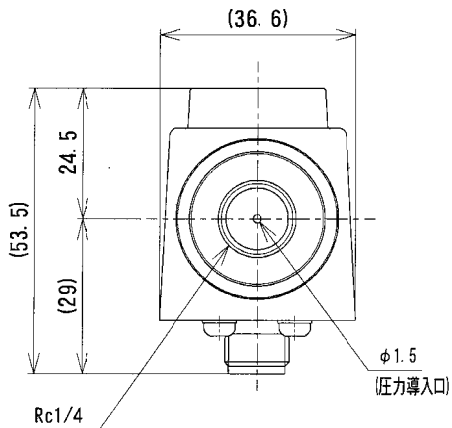
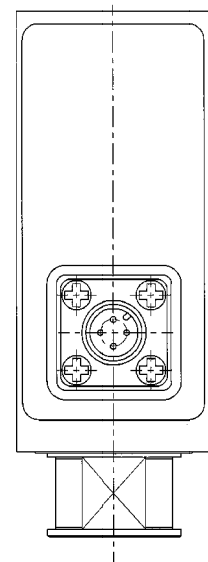
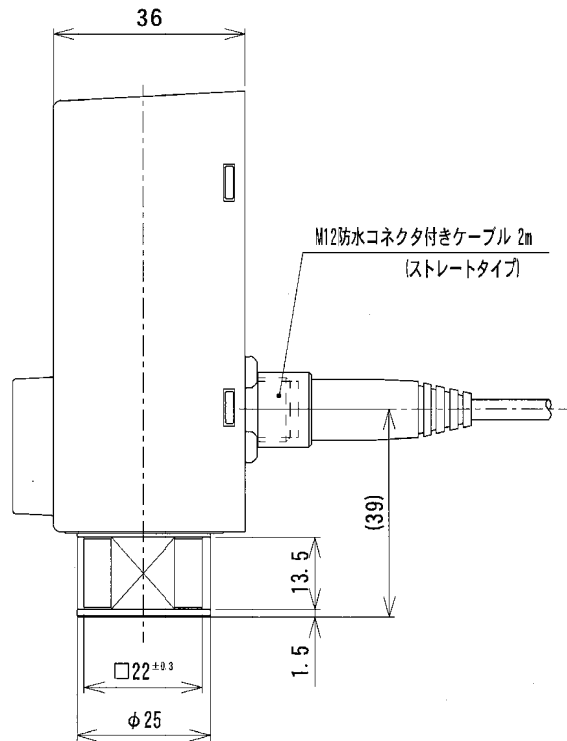
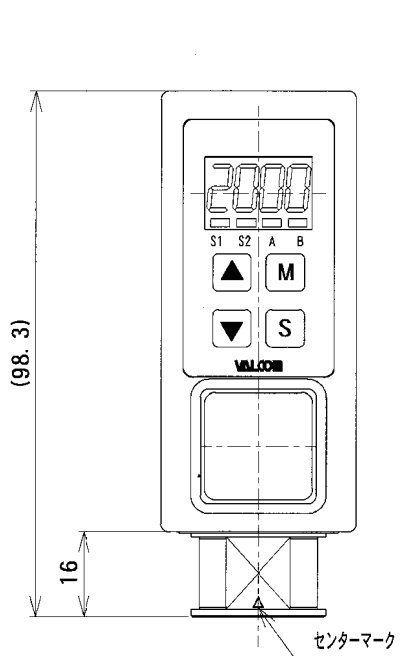
仕様

- 定格容量 : 2.5, 10, 20, 35, 50 MPa  
 許容過負荷 : 150 %R. C.  
 電源電圧 : DC18~30V  
 消費電流 : 約30 mA (アナログ出力付きは約50mA)  
 出力 : 2点 オープンコレクタ出力 又は  
 1点 オープンコレクタ出力 + 4~20mA出力  
 ・設定出力 最大定格 DC30V 20mA (NPN出力時)  
 残留電圧 0.85V  
 NPN又はPNP出力選択可 (工場出荷時設定はNPN出力)  
 応答時間 約10 msec  
 (0~90%応答時間。ダンピング、移動平均を最速設定にした場合)  
 ・アナログ出力負荷抵抗: 400Ω以下  
 応答時間: 約10 msec  
 (0~90%応答時間。ダンピング、移動平均を最速に設定した場合)
- 表示 : 7セグメント桁LED (文字高さ9mm)  
 表示色 : 赤 又は 緑 (任意設定)  
 最大表示範囲 : -1999 ~ 2000 (出荷時設定による) ※1  
 精度 : ±0.5%F. S. ±1digit  
 (非直線性、ヒステリシス、繰り返し性含む)  
 温度特性 : ±2.5%F. S. (25℃基準、使用温度範囲内にて)  
 使用温度範囲 : 0 ~ 50 °C (測定媒体温度: -10 ~ 70℃)  
 耐振動性 : 98 m/s<sup>2</sup> (10G) [IEC68-2-6準拠]  
 耐電圧 : DC50 V (入出力信号線一括と筐体間)  
 絶縁抵抗 : 100 MΩ [DC50V絶縁抵抗計にて] (入出力信号線一括と筐体間)  
 受感部材質 : SUS630  
 接続ネジ部材質 : SUS430  
 接続ネジ形状 : Rc1/4  
 推奨締め付けトルク : 20 N・m  
 最大締め付けトルク : 30 N・m  
 設定変更回数 (上限) : 書き込み保証回数 1万回  
 保護構造 : IP65相当 (専用ケーブル接続状態)  
 ・本体側使用コネクタ : オムロン製パネル取り付け用コネクタプラグ (型番) XS2M-D423
- 質量  
 本体 : 約230 g  
 専用ケーブル 2m : 約60 g  
 対応指令 : 欧州RoHS指令  
 CEマーキング EMC指令

参考図

(※1) 校正レンジ  
 圧力<sup>\*</sup> \*\* ~ \*\*Pa<sup>\*</sup> に対して。  
 \*\*\* ~ \*\*\* 表示

図号 REV	ECN No.	変更年月日 REV. DATE	変更者 REV. BY	承認 APPROVE	材質 MATERIAL	株式会社 バルコム VALCOM CO., LTD.
					表面処理 FINISH	
						表示付圧カスイッチ
						VSW2-**-4-***MPaRR-VT***MPGC2
製図 DRAWN	設計 DESIGNER	検閲 CHECKED	承認 APPROVED	単位 UNIT	mm	図面番号 DWG No.
上石		小野				SW-21-0122-S0
DATE	2008. 9. 10.	尺 度 SCALE	1:1	シ ー ト SHEET		改訂符号 REV



仕様

- 定格容量 : 2.5, 10, 20, 35, 50 MPa  
 許容過負荷 : 150 %R. C.  
 電源電圧 : DC18~30V  
 消費電流 : 約30 mA (アナログ出力付きは約50mA)  
 出力 : 2点 オープンコレクタ出力 又は  
 1点 オープンコレクタ出力 + 4~20mA出力  
 ・設定出力 最大定格 DC30V 20mA (NPN出力時)  
 残留電圧 0.85V  
 NPN又はPNP出力選択可 (工場出荷時設定はNPN出力)  
 応答時間 約10 msec  
 (0~90%応答時間。ダンピング、移動平均を最速設定にした場合)  
 ・アナログ出力負荷抵抗: 400Ω以下  
 応答時間: 約10 msec  
 (0~90%応答時間。ダンピング、移動平均を最速に設定した場合)

- 表示 : 7セグメント桁LED (文字高さ9mm)  
 表示色 : 赤 又は 緑 (任意設定)  
 最大表示範囲 : -1999 ~ 2000 (出荷時設定による) ※1  
 精度 : ±0.5%F. S. ±1digit  
 (非直線性、ヒステリシス、繰り返し性含む)  
 温度特性 : ±2.5%F. S. (25℃基準、使用温度範囲内にて)  
 使用温度範囲 : 0 ~ 50 °C (測定媒体温度: -10 ~ 70°C)  
 耐振動性 : 98 m/s<sup>2</sup> (10G) [IEC68-2-6準拠]  
 耐電圧 : DC50 V (入出力信号線一括と筐体間)  
 絶縁抵抗 : 100 MΩ [DC50V絶縁抵抗計にて] (入出力信号線一括と筐体間)  
 受感部材質 : SUS630  
 接続ネジ部材質 : SUS430  
 接続ネジ形状 : Rc1/4  
 推奨締め付けトルク : 20 N・m  
 最大締め付けトルク : 30 N・m  
 設定変更回数 (上限) : 書き込み保証回数 1万回  
 保護構造 : IP65相当 (専用ケーブル接続状態)  
 ・本体側使用コネクタ : オムロン製パネル取り付け用コネクタプラグ (型番) XS2M-D423

- 質量  
 本体 : 約230 g  
 専用ケーブル 2m : 約60 g  
 対応指令 : 欧州RoHS指令  
 CEマーキング EMC指令

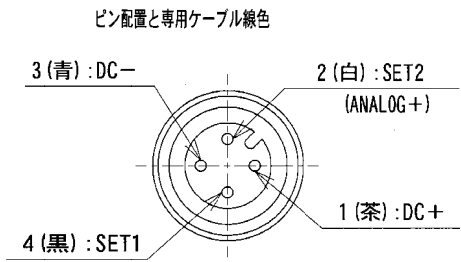
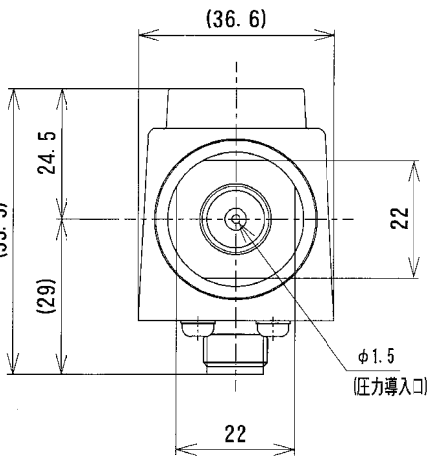
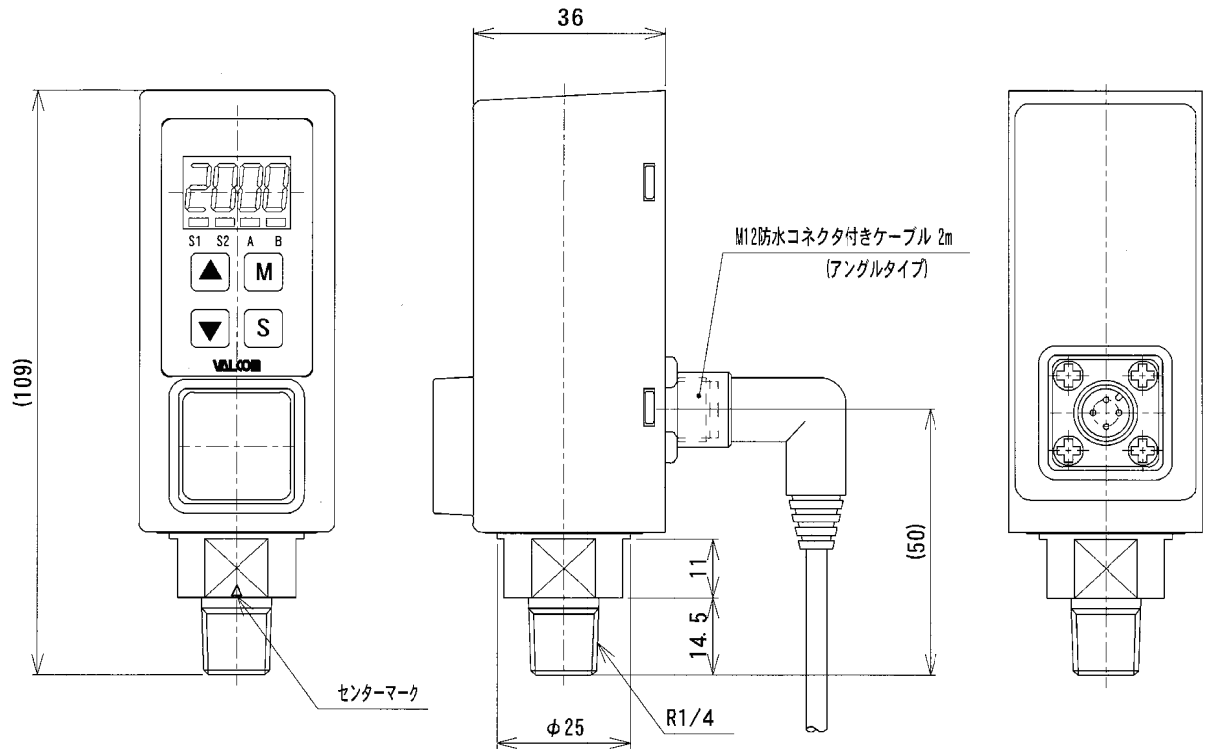
参考図

(※1) 校正レンジ  
 圧力<sup>\*</sup> \*\* ~ \*\*Pa<sup>\*</sup> に対して。  
 \*\*\* ~ \*\*\* 表示

REV	ECN No.	変更年月日 REV. DATE	変更者 REV. BY	承認 APPROVE	材質 MATERIAL	株式会社 バルコム VALCOM CO., LTD.	
					表面処理 FINISH	品名 TITLE	
						表示付圧カスイッチ	
						VSW2-**-4-***MPaRS-VT***MPGC2	
					図面番号 DWG No.	改訂符号 REV	
					単位 UNIT mm	SW-21-0123-S0	
					日付 DATE	尺度 SCALE 1:1	シート SHEET
					2008. 9. 10.		







仕様

- 定格容量 : 2, 5, 10, 20, 35, 50 MPa  
 許容過負荷 : 150 %R. C.  
 電源電圧 : DC18~30V  
 消費電流 : 約30 mA (アナログ出力付きは約50mA)  
 出力 : 2点 オープンコレクタ出力 又は  
 1点 オープンコレクタ出力 + 4~20mA出力  
 ・設定出力 最大定格 DC30V 20mA (NPN出力時)  
 残留電圧 0.85V  
 NPN又はPNP出力選択可 (工場出荷時設定はNPN出力)  
 応答時間 約10 msec  
 (0~90%応答時間。ダンピング、移動平均を最速設定にした場合)  
 ・アナログ出力負荷抵抗: 400Ω以下  
 応答時間: 約10 msec  
 (0~90%応答時間。ダンピング、移動平均を最速に設定した場合)

- 表示 : 7セグメント桁LED (文字高さ9mm)  
 表示色 : 赤 又は 緑 (任意設定)  
 最大表示範囲 : -1999 ~ 2000 (出荷時設定による) ※1  
 精度 : ±0.5%F. S. ±1digit  
 (非直線性、ヒステリシス、繰返し性含む)  
 温度特性 : ±2.5%F. S. (25℃基準、使用温度範囲内にて)  
 使用温度範囲 : 0 ~ 50 °C (測定媒体温度: -10 ~ 70°C)  
 耐振動性 : 98 m/s<sup>2</sup> (10G) [IEC68-2-6準拠]  
 耐電圧 : DC50 V (入出力信号線一括と筐体間)  
 絶縁抵抗 : 100 MΩ [DC50V絶縁抵抗計にて] (入出力信号線一括と筐体間)  
 受感部材質 : SUS630  
 接続ネジ部材質 : SUS430  
 接続ネジ形状 : R1/4  
 推奨締め付けトルク : 20 N・m  
 最大締め付けトルク : 30 N・m  
 設定変更回数 (上限) : 書き込み保証回数 1万回  
 保護構造 : IP65相当 (専用ケーブル接続状態)  
 ・本体側使用コネクタ : オムロン樹脂製パネル取り付け用コネクタプラグ (型番) XS2M-D423

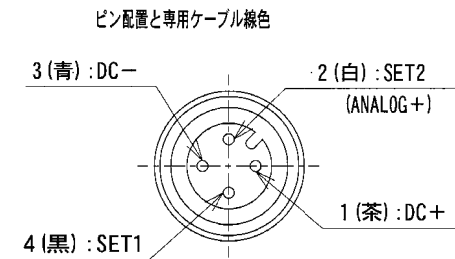
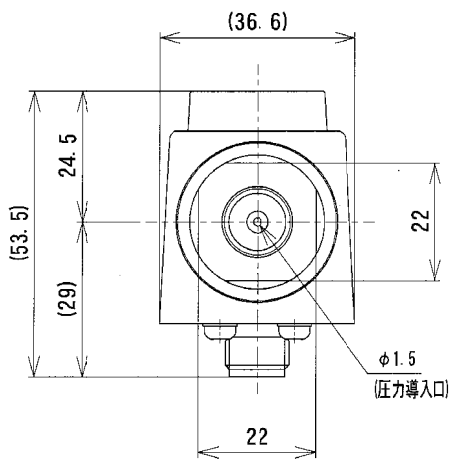
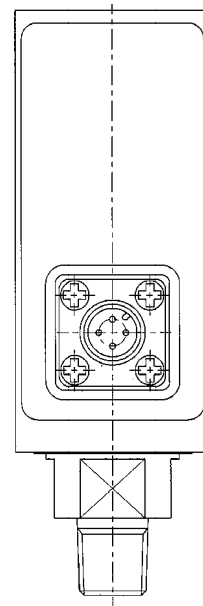
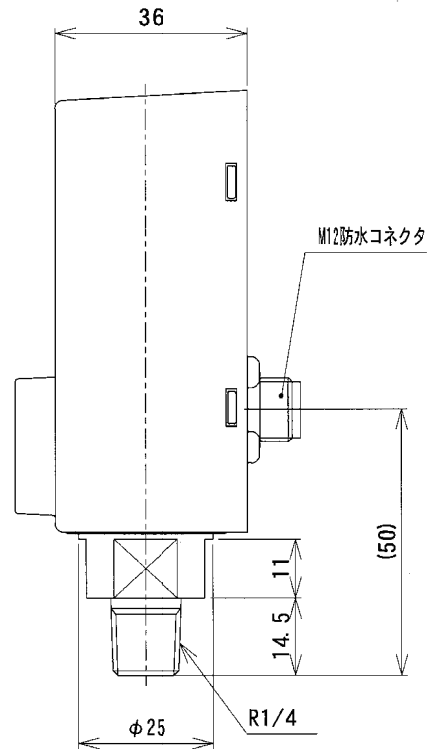
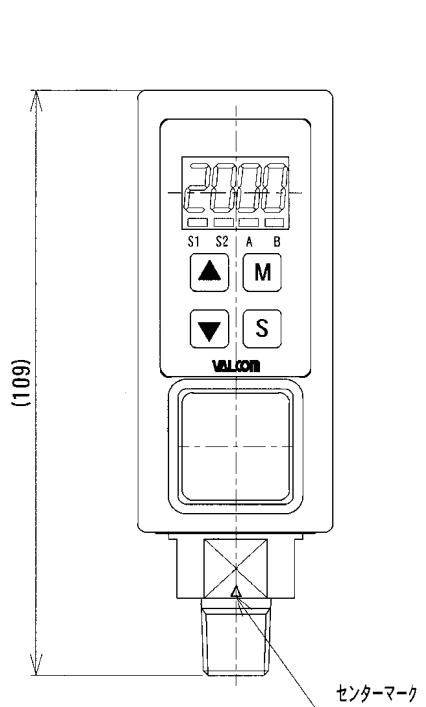
- 質量 :  
 本体 : 約230 g  
 専用ケーブル 2m : 約60 g  
 対応指令 : 欧州RoHS指令  
 CEマーキング EMC指令

参考図

(※1) 校正レンジ  
 圧力 \*\* ~ \*\*Pa' に対して。  
 \*\*\* ~ \*\*\* 表示

行号 REV.	ECN No.	変更年月日 REV. DATE	変更者 REV. BY	承認 APPROVE	材質 MATERIAL	株式会社 バルコム VALCOM CO., LTD.
					表面処理 FINISH	
						表示付圧カスイッチ
						VSW2-**-4-***MPaRR-VT***MPGR2
製図 DRAWN	設計 DESIGNER	検図 CHECKED	承認 APPROVED		単位 UNIT	図面番号 DWG No.
上石		小野			m.m	SW-21-0125-S0
日付 DATE	2008. 9. 10.	尺度 SCALE	1:1	シート SHEET		改訂符号 REV





仕様

- 定格容量 : 2, 5, 10, 20, 35, 50 MPa  
 許容過負荷 : 150 % R. C.  
 電源電圧 : DC18~30V  
 消費電流 : 約30 mA (アナログ出力付きは約50mA)  
 出力 : 2点 オープンコレクタ出力 又は  
 1点 オープンコレクタ出力 + 4~20mA出力  
 ・設定出力 最大定格 DC30V 20mA (NPN出力時)  
 残留電圧 0.85V  
 NPN又はPNP出力選択可 (工場出荷時設定はNPN出力)  
 応答時間 約10 msec (0~90%応答時間。ダンピング、移動平均を最速設定にした場合)  
 ・アナログ出力負荷抵抗: 400Ω以下  
 応答時間: 約10 msec (0~90%応答時間。ダンピング、移動平均を最速に設定した場合)

- 表示 : 7セグメント桁LED (文字高さ9mm)  
 表示色 : 赤 又は 緑 (任意設定)  
 最大表示範囲 : -1999 ~ 2000 (出荷時設定による) ※1  
 精度 : ±0.5% F. S. ±1 digit (非直線性、ヒステリシス、繰り返し性含む)  
 温度特性 : ±2.5% F. S. (25℃基準、使用温度範囲内にて)  
 使用温度範囲 : 0 ~ 50 °C (測定媒体温度: -10 ~ 70°C)  
 耐振動性 : 98 m/s<sup>2</sup> (10G) [IEC68-2-6準拠]  
 耐電圧 : DC50 V (入出力信号線一括と筐体間)  
 絶縁抵抗 : 100 MΩ [DC50V絶縁抵抗計にて] [入出力信号線一括と筐体間]  
 受感部材質 : SUS630  
 接続ネジ部材質 : SUS430  
 接続ネジ形状 : R1/4  
 推奨締め付けトルク : 20 N・m  
 最大締め付けトルク : 30 N・m  
 設定変更回数 (上限) : 書き込み保証回数 1万回  
 保護構造 : IP65相当 (専用ケーブル接続状態)  
 ・本体側使用コネクタ : オムロン傑製パネル取り付け用コネクタプラグ (型番) XS2M-D423

- 質量 : 約230 g  
 本体 : 欧州RoHS指令  
 対応指令 : CEマーキング EMC指令

参考図

(※1) 校正レンジ  
 圧力 \*\* ~ \*\*Pa' に対して。  
 \*\*\* ~ \*\*\* 表示

符号 REV.	ECN No.	変更年月日 REV. DATE	変更者 REV. BY	承認 APPROVE	材質 MATERIAL	株式会社 バルコム VALCOM CO., LTD.	
					表面処理 FINISH	品名 TITLE	
						表示付圧カスイッチ	
						VSW2-**-4-**-MPaRn-VT-**-MPGR2	
					図面番号 DWG No.	改訂符号 REV	
					単位 UNIT mm	SW-21-0127-S0	
					付 DATE	尺度 SCALE 1:1	シート SHEET
					2008. 9. 10.		