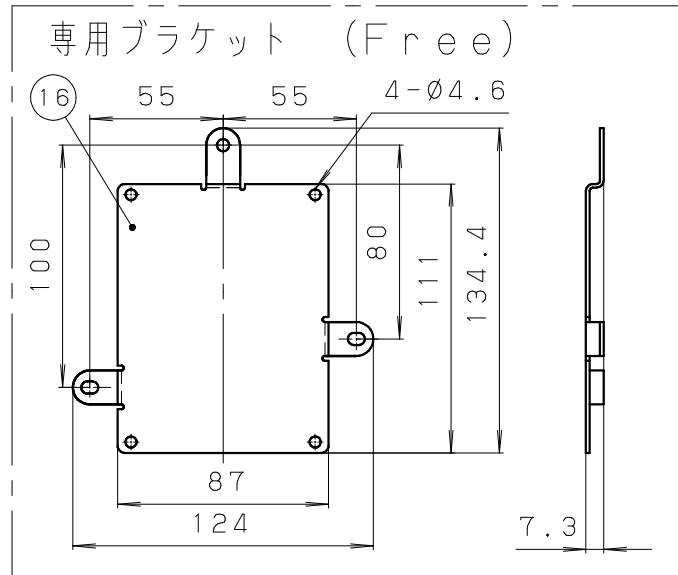
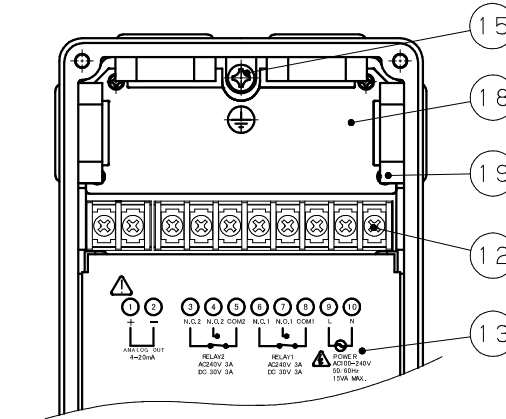
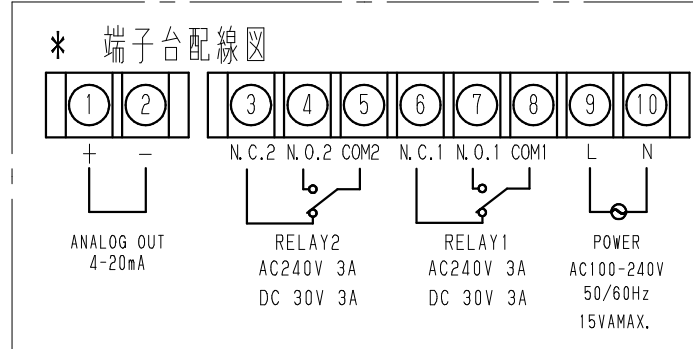
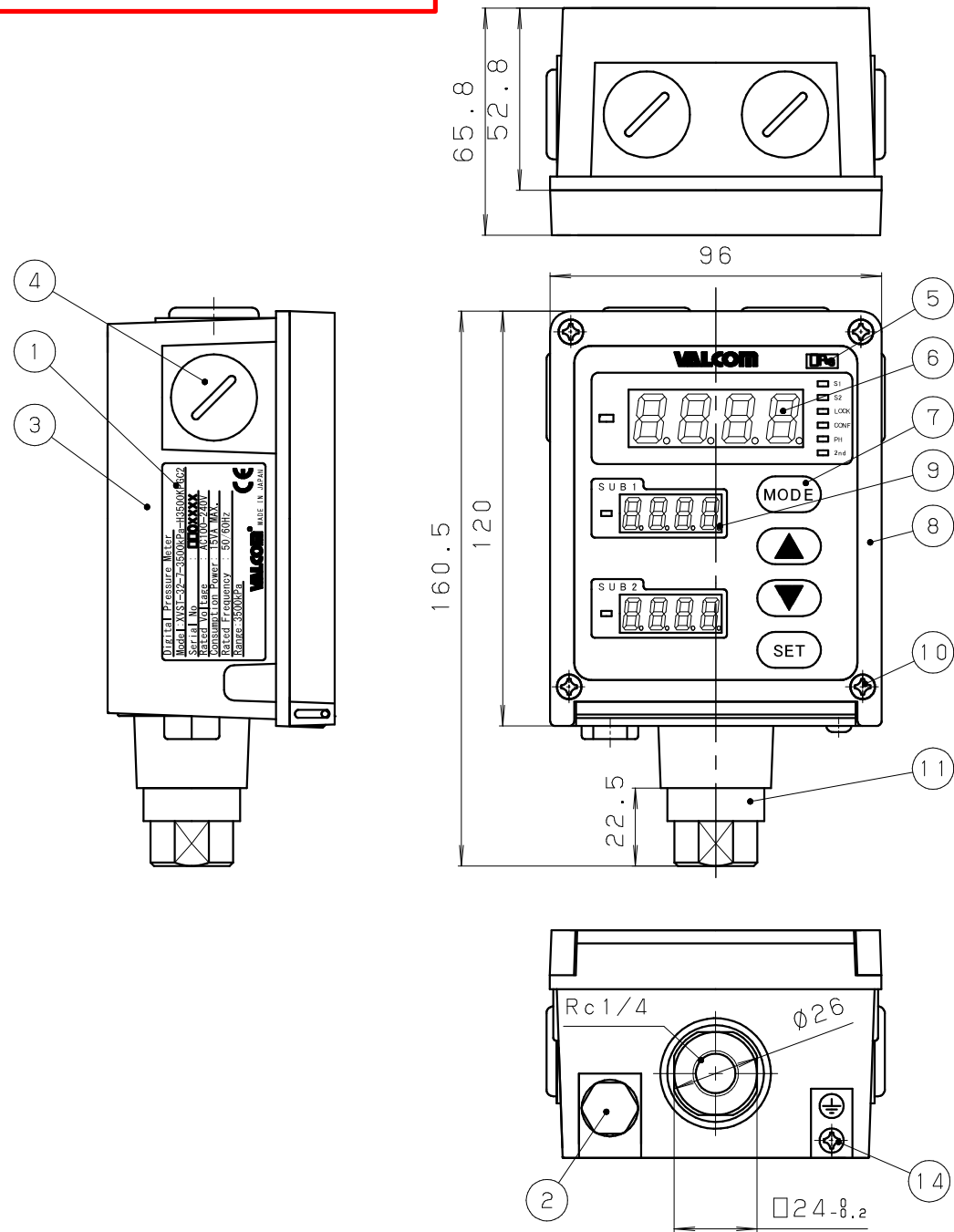


# 参考図



## 仕様

定格容量 (R. C.) : “表2. 型式一覧表” 参照  
 許容過負荷 : “表2. 型式一覧表” 参照  
 定格電圧 : AC100 ~ 240 V  
 許容周波数 : 50/60Hz  
 消費電力 : 15 VA以下  
 最大表示校正範囲 : -5000~5000  
 出力 : 2設定 リレー出力 + 4~20 mA出力  
 設定出力 : 定格制御容量 (抵抗負荷) AC240 V 3 A, DC30 V 3 A  
 機械の寿命 5000万回以上 (開閉頻度 300回/分)  
 電気の寿命 10万回 (抵抗負荷、開閉頻度 20回/分、定格制御容量時)  
 応答時間 約20 msec  
 (0~90 %応答時間: ダンピング、移動平均を最速に設定した場合)

アナログ出力 : スケーリング “表2. 型式一覧表” 参照  
 負荷抵抗 500 Ω以下  
 応答時間 約10 msec  
 (0~90 %応答時間: ダンピング、移動平均を最速に設定した場合)

精度 : 正圧 ±0.25 %F. S. ±1 digit以下  
 負圧 ±1 %F. S. ±1 digit以下  
 (非直線性、ヒステリシス、繰り返し性、0~50 °Cの温度特性含む)

使用温度範囲 : 0~50 °C (測定媒体温度: 0~70 °C)  
 耐振動性 : 19.6m/s<sup>2</sup> (2G) 10~60Hz X・Y・Z 各方向2時間  
 耐電圧 : 電源・設定出力端子一括とケース間 AC1500 V 1分間  
 電源・設定出力端子一括とアナログ出力端子一括間 AC1500 V 1分間

絶縁抵抗 : 50 MΩ以上 [DC50 V絶縁抵抗計にて] (入出力信号線一括と筐体間)  
 接続ネジ形状 : Rc1/4  
 推奨締め付けトルク : 20 N・m  
 最大締め付けトルク : 30 N・m  
 設定変更回数 (上限) : 書き込み保証回数 1万回  
 保護構造 : JIS C 0920防塵・防噴流型相当  
 (IP65以上取得のケーブルグランド接続状態)

質量 : 本体 約820g、専用ブラケット 約85g  
 適合規格 : CEマーキング (EMC指令、低電圧指令、欧州RoHS指令)  
 付属品 : 専用ブラケット、ブラケット取り付けねじ×4個 (部品番号17)、  
 M20ホールプラグナット (部品番号20) ×2個、取扱説明書、試験成績書  
 オプション : ケーブルグランド (星和電機製: SCT-14)  
 ※標準では付属しません。ご要望の際は弊社営業窓口へご相談下さい。

表1. 部品リスト

|    |               |  |
|----|---------------|--|
| 20 | M20ホールプラグナット  | PA66、2個  |
| 19 | G1/2ホールプラグナット | PA66、4個  |
| 18 | 取付ブラケット       | PC   |
| 17 | ブラケット取り付けねじ   | M4ねじ×4個  |
| 16 | 専用ブラケット       | SPHC<br>推奨取り付けねじ M4×3箇所                        |
| 15 | 設置ネジ (ケース内側)  | M4ねじ   |
| 14 | 設置ネジ (ケース外側)  | M4ねじ   |
| 13 | 端子台           | M3ねじ   |
| 12 | 端子台           | M3ねじ   |
| 11 | センサエレメント      | 受検部材質: ハステロイC22相当<br>接続ネジ部材質: SUS316L          |
| 10 | ケースカバー        | M4ねじ×4個  |
| 9  | 表示            | 4桁、7セグメントLED<br>文字高さ 9.2 mm<br>表示色 赤           |
| 8  | ケースカバー        | ADC  |
| 7  | 設定スイッチ        | MODE、▲、▼、SET                                   |
| 6  | 主表示           | 4桁、7セグメントLED<br>文字高さ 14 mm<br>表示色 赤・緑・黄 (任意設定) |
| 5  | 取付ネジ          | -  |
| 4  | ホールプラグ        | G1/2×4個 取付穴寸法φ22                               |
| 3  | ケース           | ADC12  |
| 2  | バンドフィルタ       | 主電源線に接続して電磁干渉を防止する。                            |
| 1  | 取付ネジ          | -  |
| 1  | 名称            | 名称   |

表2. 型式一覧表

| 型式記号 | 定格容量 (R. C.) |      | 許容過負荷  | 校正レンジ (F. S.) | 校正レンジに対する表示値 | 単位  | 出荷時アナログ出力スケーリング |               |
|------|--------------|------|--------|---------------|--------------|-----|-----------------|---------------|
|      | <I>          | <1>  |        |               |              |     | 4mAを出力させる表示値    | 20mAを出力させる表示値 |
| 9    | (±100.0kPa)  | 100  | 100kPa | 400%R. C.     | 0~100kPa     | kPa | -100.0          | 100.0         |
|      | 200.0kPa     | 200  | 200kPa | 350%R. C.     | 0~200kPa     | kPa | 0.0             | 200.0         |
|      | 500.0kPa     | 500  | 500kPa | 250%R. C.     | 0~500kPa     | kPa | 0.0             | 500.0         |
| 7    | 1000kPa      | 1000 | 1MPa   | 400%R. C.     | 0~1000       | MPa | 0               | 1000          |
|      | 1.000MPa     | 1000 | 1MPa   | 400%R. C.     | 0~1000       | MPa | 0.000           | 1.000         |
|      | 2.000MPa     | 2000 | 2MPa   | 250%R. C.     | 0~2000       | kPa | 0               | 2000          |
| 5    | 2.000MPa     | 2000 | 2MPa   | 250%R. C.     | 0~2000       | MPa | 0.000           | 2.000         |
|      | 2.500MPa     | 2500 | 2.5MPa | 150%R. C.     | 0~2500       | kPa | 0               | 2500          |
|      | 3.500MPa     | 3500 | 3.5MPa | 150%R. C.     | 0~3500       | kPa | 0               | 3500          |
| 1    | 3.500MPa     | 3500 | 3.5MPa | 150%R. C.     | 0~3500       | MPa | 0.000           | 3.500         |
|      | 3.500MPa     | 3500 | 3.5MPa | 150%R. C.     | 0~3500       | MPa | 0.000           | 3.500         |

|         |               |               |        |        |        |                    |                             |
|---------|---------------|---------------|--------|--------|--------|--------------------|-----------------------------|
| 符号 REV. | 改訂日 REV. DATE | 改訂内容 REVISION | 担当 ENG | 検閲 CHK | 承認 APP | 材質 MATERIAL        | 顧客名 CUSTOMER                |
|         |               |               |        |        |        | 表面処理 FINISH        | 品名 TITLE                    |
|         |               |               |        |        |        | 第三角法 UNIT mm       | デジタル圧力計                     |
|         |               |               |        |        |        | 尺 度 SHEET          | 型式 MODEL                    |
|         |               |               |        |        |        | 作成日 DATE 2015.5.01 | VST-32-7-<I>-H<I>KPGC2      |
|         |               |               |        |        |        | 製図 DRAWN           | 図面番号 DWG NO.                |
|         |               |               |        |        |        | 設計 DESIGNER        | SW-22-3009-00-00            |
|         |               |               |        |        |        | 検閲 CHECKED         | 改訂番号 REV                    |
|         |               |               |        |        |        | 承認 APPROVED        |                             |
|         |               |               | 山田     | 山田     | 小久保    | 小北                 | 株式会社バルコム<br>VALCOM CO., LTD |