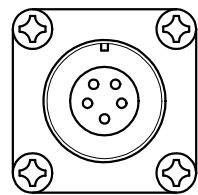
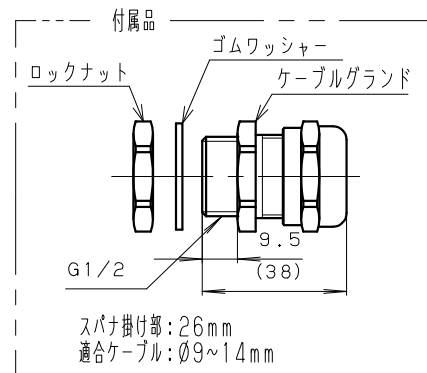
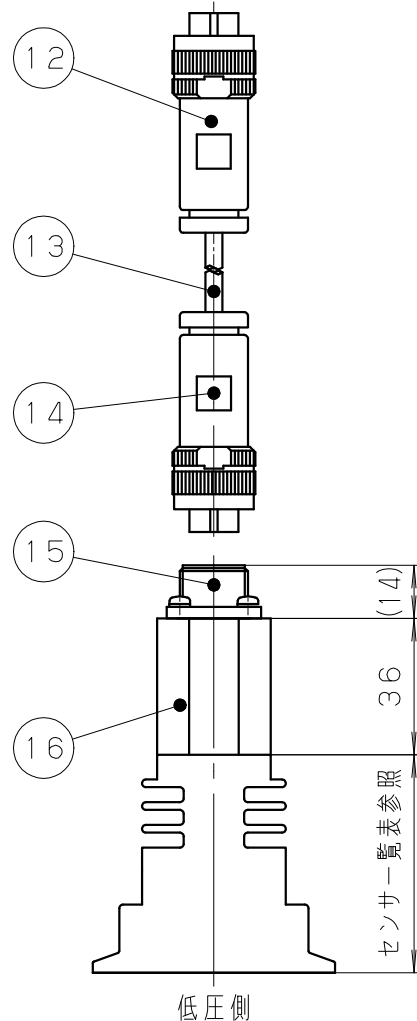


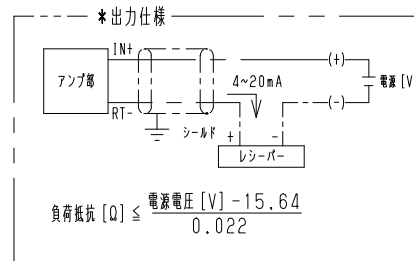
* 防水コネクタ 配線図 (Free)



A: V+ (赤)
B: OUT- (白)
C: V- (黒)
D: OUT+ (緑)
E: シールド



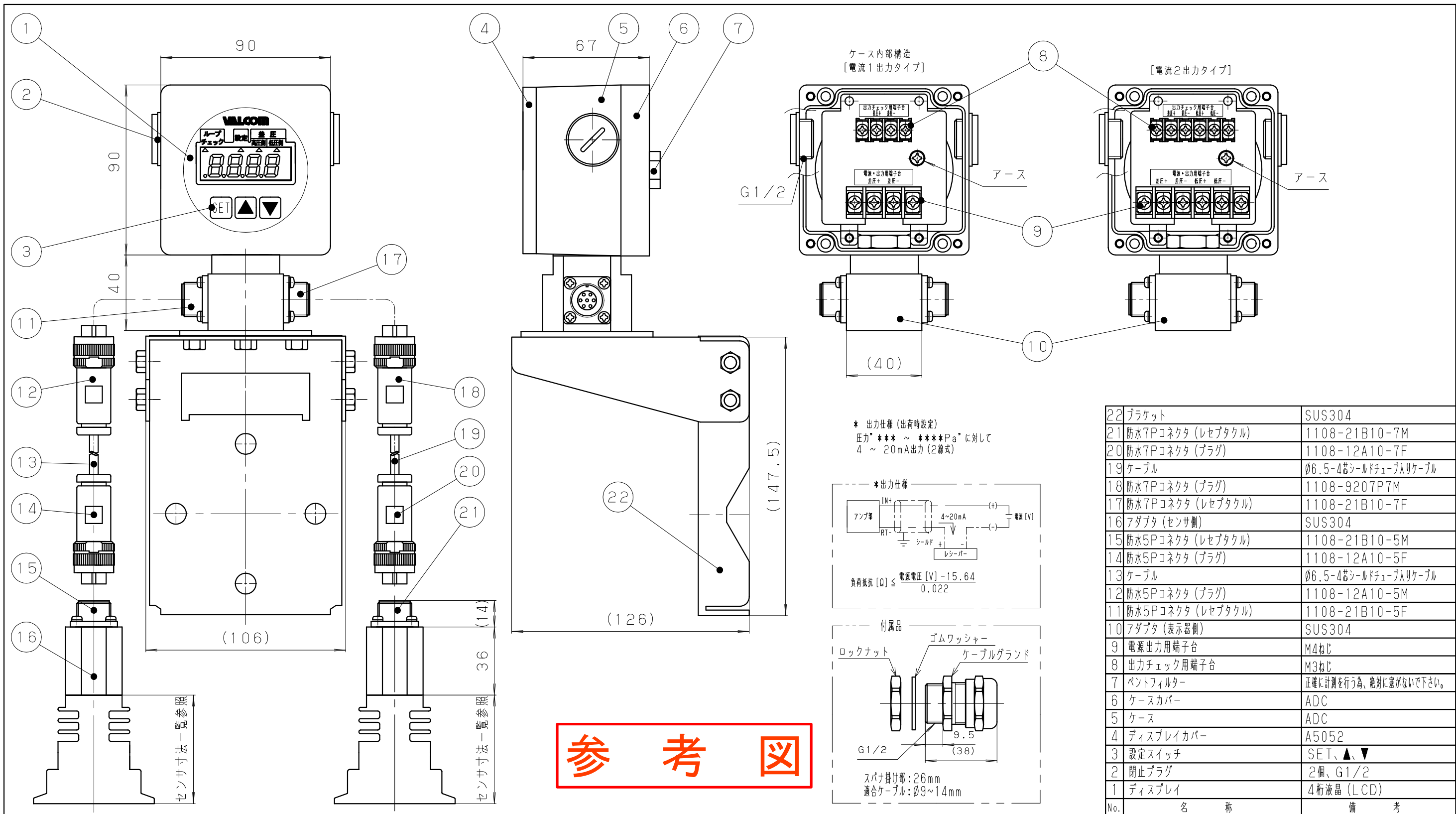
* 出力仕様 (出荷時設定)
圧力 *** ~ ***Pa* に対して
4 ~ 20mA 出力 (2線式)



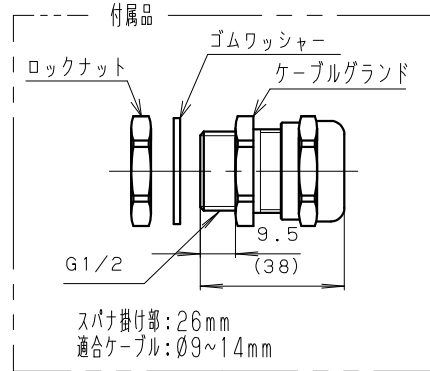
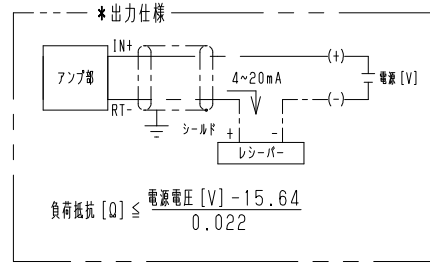
16	アダプタ (センサ側)	SUS304
15	防水5Pコネクタ (レセプタクル)	1108-21B10-5M
14	防水5Pコネクタ (プラグ)	1108-12A10-5F
13	ケーブル	φ6.5-4番シールドチューブ入りケーブル
12	防水5Pコネクタ (プラグ)	1108-12A10-5M
11	アダプタ (表示器側)	SUS304
10	防水5Pコネクタ (レセプタクル)	1108-21B10-5F
9	電源出力用端子台	M4ねじ
8	出力チェック用端子台	M3ねじ
7	ベントフィルター	正確に計測を行う為、絶対に塞がないで下さい。
6	ケースカバー	ADC
5	ケース	ADC
4	ディスプレイカバー	ADC
3	設定スイッチ	SET、▲、▼
2	閉止プラグ	二個
1	ディスプレイ	4桁液晶 (LCD)
No.	名 称	備 考

参 考 図

符号 REV.	改訂日 REV. DATE	改訂内容 REVISION	担当 ENG	検図 CHK	承認 APP	材質 MATERIAL	顧客名 CUSTOMER	
						表面処理 FINISH	品名 TITLE	
						第三角法 THIRD ANGLE PROJECTION	差圧伝送器 (直結 PAタイプ)	
						単位 UNIT	mm	
						尺 度 SCALE (Free)	1:2	
						シート SHEET		
						作成日 DATE	2014.9.26	
						製 図 DRAWN	上石	
						設 計 DESIGNER	山田	
						検 図 CHECKED	高橋	
						承 認 APPROVED	小久保	
						図面番号 DWG NO.	MS-D-E-3005-02-00	
						改訂符号 REV		
VALCOM 株式会社バルコム							VALCOM CO., LTD	



* 出力仕様 (出荷時設定)
 圧力 *** ~ **** Pa* に対して
 4 ~ 20mA出力 (2線式)



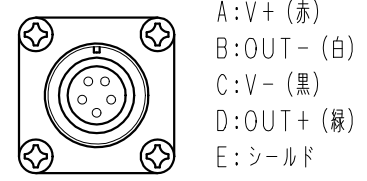
22	ブラケット	SUS304
21	防水7Pコネクタ (レセプタクル)	1108-21B10-7M
20	防水7Pコネクタ (プラグ)	1108-12A10-7F
19	ケーブル	Ø6.5-4芯シールドチューブ入りケーブル
18	防水7Pコネクタ (プラグ)	1108-9207P7M
17	防水7Pコネクタ (レセプタクル)	1108-21B10-7F
16	アダプタ (センサ側)	SUS304
15	防水5Pコネクタ (レセプタクル)	1108-21B10-5M
14	防水5Pコネクタ (プラグ)	1108-12A10-5F
13	ケーブル	Ø6.5-4芯シールドチューブ入りケーブル
12	防水5Pコネクタ (プラグ)	1108-12A10-5M
11	防水5Pコネクタ (レセプタクル)	1108-21B10-5F
10	アダプタ (表示器側)	SUS304
9	電源出力用端子台	M4ねじ
8	出力チェック用端子台	M3ねじ
7	ベントフィルター	正確に計測を行う為、絶対に塞がないで下さい。
6	ケースカバー	ADC
5	ケース	ADC
4	ディスプレイカバー	A5052
3	設定スイッチ	SET、▲、▼
2	閉止プラグ	2個、G1/2
1	ディスプレイ	4桁液晶 (LCD)

参 考 図

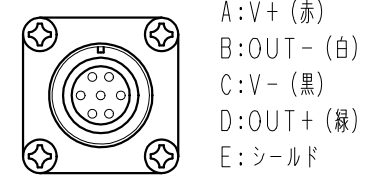
[高圧側センサ]

[低圧側センサ]

* 高圧側防水コネクタ 配線図 (Free)



* 低圧側防水コネクタ 配線図 (Free)



符号 REV.	改訂日 REV. DATE	改訂内容 REVISION	担当 ENG	検閲 CHK	承認 APP	材質 MATERIAL	顧客名 CUSTOMER
						表面処理 FINISH	品名 TITLE
						第三角法 THIRD ANGLE PROJECTION	差圧伝送器 (セパレートタイプ)
						単位 UNIT	mm
						尺 度 SCALE (Free)	1:2
						シート SHEET	
						作成日 DATE	2014.9.26
						製 図 DRAWN	上石
						設 計 DESIGNER	山田
						検 閲 CHECKED	高橋
						承 認 APPROVED	小久保
						図面番号 DWG NO.	MS-D-E-3005-00-00
						改訂符号 REV	
						株式会社バルコム VALCOM CO., LTD	

型式：VSD4-*-<II>-<III>-<IV>-<V><VI><VII>-<VIII><IX><X>*

	選択	型式	備考
	基本型式	✓ VSD4	差圧伝送器
< I >	表示・校正レンジ	右欄 (A~M) より選択	A:50.0kPa B:50.00kPa C:100kPa D:100.0kPa E:200kPa F:200.0kPa G:300kPa H:300.0kPa J:500kPa K:500.0kPa L:1000kPa M:1.000MPa
< II >	出力仕様	16 26	電流1出力 (差圧出力のみ) 電流2出力 (差圧および低圧出力)
< III >	センサ接続	AP PA PP	高圧側：直結 低圧側：セパレート 高圧側：セパレート 低圧側：直結 高圧側：セパレート 低圧側：セパレート
< IV >	定格容量	005 010 020 030 (※1) 050 (※1) 100 (※1)	50 [kPa] 100 [kPa] 200 [kPa] 300 [kPa] 500 [kPa] 1000 [kPa]
< V >	継手形状 (高圧側)	F1 (※1) F2 (※1) F3 (※1) F4 F6 V50A V65A V80A V100A R1 R2 M0 (※1) M1 M2	1.5S ヘルール 2S ヘルール 2.5S ヘルール 3S ヘルール 4S ヘルール バリバントDN50 バリバントDN65 バリバントDN80 バリバントDN100 1.5S 袋ナット 2S 袋ナット ネジマウント型単体 JIS20K50A フランジ付 JIS20K80A フランジ付
< VI >	センサエレメント材質	無記入 HS1 (注記1) J4L (注記1)	SUS316L ハステロイC276 (MA276) SUS329J4L
< VII >	ケーブル仕様	A P**	直結 セパレートケーブル 1~40mまで指定可
< VIII >	継手形状 (低圧側)	F1 (※1) F2 (※1) F3 (※1) F4 F6 V50A V65A V80A V100A R1 R2 M0 (※1) M1 M2	1.5S ヘルール 2S ヘルール 2.5S ヘルール 3S ヘルール 4S ヘルール バリバントDN50 バリバントDN65 バリバントDN80 バリバントDN100 1.5S 袋ナット 2S 袋ナット ネジマウント型単体 JIS20K50A フランジ付 JIS20K80A フランジ付

< IX >	センサエレメント材質	無記入	SUS316L
		HS1 (注記1)	ハステロイC276 (MA276)
< X >	ケーブル仕様	J4L (注記1)	SUS329J4L
		A	直結
		P**	セパレートケーブル 1~40mまで指定可

*仕様

精度 (非直線性・ヒステリシス・繰り返し性含む)	差圧 20~100%R.C. スケーリング時：±0.7%F.S. 10~20%R.C. 未満 スケーリング時：±1.4%F.S. 低圧 (2出力仕様) 20~100%R.C. スケーリング時：±0.5%F.S. 10~20%R.C. 未満 スケーリング時：±1%F.S. (1出力仕様 (アナログ出力無し)) : ±0.5%R.C. 高圧 (アナログ出力無し) : ±0.5%R.C.
許容過負荷	400 %R.C.
温度補償範囲	-5 ~ 150℃
許容温度範囲	-5 ~ 150℃
周囲温度範囲	0 ~ 50℃ (アンブ、表示部)
零点の温度影響	±0.7 %R.C./10℃ (300kPa, 500kPa, 1000kPa:±0.6 %R.C./10℃)
出力の温度影響	±0.7 %R.C./10℃ (300kPa, 500kPa, 1000kPa:±0.6 %R.C./10℃)
電源	電流1出力タイプ：DC24V (動作可能範囲：15.64~26.5V) 電流2出力タイプ：DC24V×2 (動作可能範囲：15.64~26.5V)
表示部	4桁LCD表示 -1999~9999 (校正範囲-1000~5000)
出力 (差圧及び低圧)	4~20mA 2線式 電流1出力タイプ：差圧出力のみ 電流2出力タイプ：差圧および低圧出力の同時出力可 許容負荷抵抗：各々380Ω以下 (電源24V時)
保護等級	IP67 相当
接液部表面仕上げ	電解複合研磨 (Rz 0.7) (注記2)
注意	スチーム滅菌する場合は許容過負荷以上の圧力をかけない様にして下さい。 受圧部触手厳禁
付属品	ケーブルグラウンド 2個…直結タイプ・セパレートタイプ共通 U字ボルト (50A配管用) 1個…セパレートタイプ選択時 U字ボルト用固定用ナット 2個…セパレートタイプ選択時 U字ボルト固定用スプリングワッシャ 2個…セパレートタイプ選択時 ブラケット固定用ボルト 4個…セパレートタイプ選択時 ブラケット固定用平ワッシャ 4個…セパレートタイプ選択時 Oリング (カルレッツ®) 継手形状M0 (ネジマウント型単体) 選択時 ・材質：6230 ・寸法規格：JASO F404-2028 (カルレッツは米国デュポンエラストマー社の登録商標です。)

注記

1. センサエレメント材質型式：J4L及びHS1は (※1) のみ選択可。
2. センサエレメント材質 J4Lはバフ研磨 (#400) になります。

符号 REV.	変更日 DATE	改訂理由 REVISION	担当 ENG	検図 CHK	承認 APP	尺度 SCALE	Free	シート SHEET
								作成日 DATE 2014.9.26
								製図 DRAWN 上石
								設計 DESIGNER 山田
								検図 CHECKED 高橋
								承認 APPROVED 小久保
品名 TITLE 差圧伝送器								
型式 MODEL VSD4- <i>-<II>-<III>-<IV>-<V><VI><VII>-<VIII><IX><X></i>								
型式選定表/仕様書						図面番号 DWG NO. SC-S-3020-00		改訂符号 REV
 株式会社バルコム VALCOM CO., LTD								