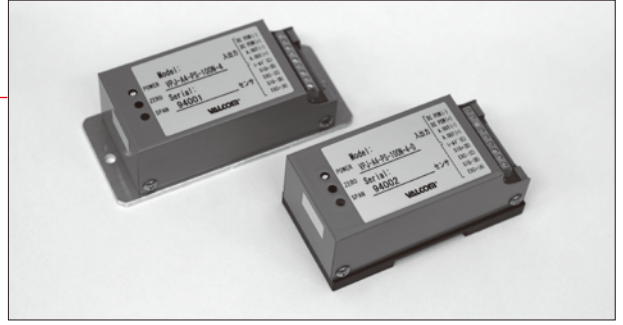


放大器 (压力、载荷) 模块

VPJ series

- 可以从四种类型的模拟输出中选择 [4~20mA · 1~5V · 0~5V · 0~10V]
- 电源线与输入输出线绝缘, 增强了抗杂讯能力
- 安装时可以选择底板或 DIN导轨适配器



可以组合的传感器	可以与所有机型的压力传感器及荷重计组合使用
传感器规格	请参照压力传感器、荷重计
放大器与传感器的校准	VPJ基板与压力传感器或荷重计成对校正 放大器与传感器采用同一序列No.进行管理

规格

精度	参见组合压力传感器或荷重计的各具体页面	使用湿度范围	35~85%R.H. (不可结露)
模拟输出响应性	1msec.以下 (不包含传感器特性)	外形尺寸	底板型: 115 (W) × 35 (H) × 50 (D) DIN导轨型: 95 (W) × 40 (H) × 50 (D)
线性	±0.1%F.S. (不包含传感器特性)	质量	约190g
温度系数	±0.02%F.S./°C (不包含传感器特性)	配件	使用说明书1份 (请指定日语或英语)、试验报告单1份
使用温度范围	0~50°C		

型号选择



选择压力传感器或荷重计

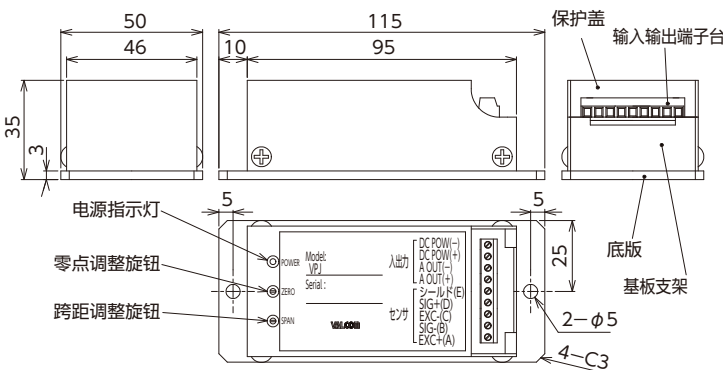
型式指定 请参考压力传感器及荷重计的规格及型号来指定型号。
例: VPJ-A2-50MPa-4/VPRT-50MP (电缆3m)

型号选择	核对	型号	规格			
①基本型式	○	VPJ	放大器模块			
②模拟输出		A2	输出类型	响应频率	允许过载电阻	耗电量
		A3	1~5V	1kHz 该值是根据传感器电桥电阻350Ω下的阶跃响应0~100%上升时间(T)的测量值, 该响应频率=1/2T (Hz) 时计算出的值。响应频率取决于所使用的传感器, 因此如果重视响应性, 请向我公司咨询。	5kΩ以上	60mA以下、约120mA (DC12V时) (※1)
		A4	4~20mA		DC24V: 500Ω以下 DC12V: 500Ω以下	70mA以下、 约140mA (DC12V时) (※1)
		A5	0~5V		5kΩ以上	60mA以下、 约120mA (DC12V时) (※1)
	A5	0~10V				
③载荷类型 ※仅在与荷重计组合时指定		无	与压力传感器组合时, 不需要指定型式			
		PS	压缩			
		PL	拉伸			
		PSL	拉伸压缩			
④压力量程· 载荷量程			填写压力量程或载荷量程 请参照各压力传感器或荷重计的个别页面 ※在拉伸压缩或连成压力下使用时, 请在标识上加入±符号			
⑤电缆连接形状		N	请填写要组合的 压力传感器的连接器形状	选择压力传感器时: 标准连接器		
		W		选择压力传感器时: 防水连接器		
		S		选择压力传感器时: 直连电缆		
		无		选择压力传感器时		
⑥电源		4	DC24V±10%			
		5	DC12V±10%			
⑦安装规格		无	底板			
		D	DIN导轨适配器			

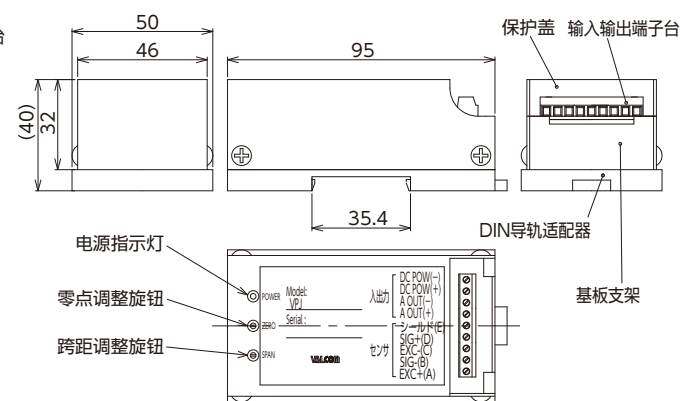
(※1) 启动时的消耗电流约是稳态时的3倍。电源容量在设计时请留有裕量。

外形尺寸 [单位: mm]

标准型 (底板型)



DIN导轨型



输入输出端子台螺钉部分规格

推荐连接电线尺寸	0.14 ~ 1.5 mm ² 或AWG #26 ~ 16
推荐剥线长度	6
推荐螺钉紧固扭矩	0.5 ~ 0.6 N·m
适合的螺丝刀尺寸	2.5

输入输出端子台的分配

端子台名称	名称	用途	
输入输出端子台	DC POW (-)	电源输入端子 (-)	供电电源
	DC POW (+)	电源输入端子 (+)	
	A OUT (-)	模拟输出端子 (-)	模拟输出
	A OUT (+)	模拟输出端子 (+)	
传感器连接器	屏蔽 (E)	屏蔽	压力传感器 荷重计
	SIG+ (D)	传感器输出 (+)	
	EXC- (C)	传感器电源 (-)	
	SIG- (B)	传感器输出 (-)	
	EXC+ (A)	传感器电源 (+)	

