

# VGM2A/B series



在全行业最小的紧凑型  
机体上搭载了丰富的功能

所有功能浓缩在  
48 (W) × 24 (H) mm的机体中



请与压力传感器或荷重计组合使用

- 比例缩放功能 (自由设定相对于实际输入的显示值)
- 零点漂移功能 (零点调整操作简单)
- 自动AZ功能 (自动进行初次测量值的零点校准)
- 自动归零功能 (将之前的显示值测定为“零”(去皮重))
- 零点跟踪功能 (内部自动校准大范围的零点偏移)
- 自动峰值保持功能 (如超出设定值将自动在峰值保持模式下测量)
- 模拟输出功能 (自由缩放模拟输出范围)
- 电平比较器功能 (对测量值进行电平比较后, 输出信号)
- 窗口比较器功能 (将测量值进行窗口(区域)比较, 输出信号) \*仅VGM2B
- 控制输入抖振消除功能 (采用内部滤波器, 防止抖振产生的误动作)
- 按键锁保护功能 (防止由于疏忽操作按键而产生的误设定或误动作)
- 线性功能 (校准模拟输出、显示值的倾斜度) \*仅VGM2A

压力机的压力与载荷测量



磨床载荷测量



## 测量单元规格

适合传感器	各种应变片式传感器 (120Ω~1kΩ)	A/D转换方式	逐次比较方式
传感器供电电源	DC5V±10% 60mA	采样速度	可在1~1000次/秒的范围内任意设定
测量量程	±4mV/V	测量滤波方式	移动平均方式 (可在OFF~256次的范围内任意设定)
满量程调整范围	VGM2A: ±3.000mV/V   VGM2B: 0.001~3.000mV/V	准确度 (*1)	±0.1%F.S.±1digit (23°C±5°C、采样速度20次/秒以下)
零点调整范围	±1.000mV/V	温度特性	±0.15%F.S.±1digit (23°C±5°C、标准)
显示设定范围	±9999 (小数点可设定在任意位置)	测量值显示单元	±(0.005% of rdg+0.5digit) / °C
最小测量零敏度	0.2 μV/V / digit (满量程2.0mV/V, 1000分辨率、满量程2.0mV/V 9999分辨率)	超量程报警	7段红色LED (字符高7mm)
			在测量极限值处闪烁

(\*1) 请将所选择的压力传感器或荷重计的精度相加。

## 比较单元规格

控制方式	微电脑运算方式	S3比较条件 *仅VGM2A	上限判定/下限判定可任意选择
比较方式	VGM2A: 3点 MOS FET 继电器输出 (电平比较器3点 (S1~S3)) VGM2B: 2点 MOS FET 继电器输出 (电平比较器1点 (S1)、窗口比较器1点 (S2))	设定范围	±9999
S1比较条件	上限判定/下限判定可任意选择	比较周期	采样周期同步
S2比较条件	VGM2A: 上限判定/下限判定可任意选择 VGM2B: GO判定/NG判定可任意选择	比较输出	通过光绝缘与主机电路绝缘 (MOS FET 继电器 AC/DC250V、80mA)
		滞后	相对于各设定值, 可在1~999digit的范围内任意设定
		响应速度	3msec.以下 (1000次/s、无滤波器)

## 数据输入输出规格

输出量程	对应显示值的变化 (可任意设定区域)、 A3: 4~20mA A4: 0~5V A5: 0~10V	输出精度	±0.5%F.S. (23±5°C) (相对于显示值) 温度系数: ±200ppm/°C
输出周期	采样周期同步	响应速度	3msec.以下 (1000次/s、无滤波器)
负载电阻	A3: 250Ω以下 A4: 10kΩ以上 A5: 10kΩ以上	分辨率	A3: 相对于4~20mA约45000分辨率 A4: 相对于0~5V约55000分辨率 A5: 相对于0~10V约55000分辨率

## 外部控制输入规格

电气的额定	[0] レベル: 0~1V、[1] レベル: 3~5V 输入电流: 5mA以下
-------	---

## 其他通用规格

其他功能	零点跟踪功能、零点漂移功能等	电源	DC24V±10%
存储器备份	使用EEPROM (保证100万次写入)	耗电量	100mA (TYP) DC24V时
存储器异常报警	每次接通电源都会进行存储检查, 异常的情况下会显示出错	耐电压	电源端子、其他端子 DC500V 1分钟
使用温度范围	0~50°C	绝缘电阻	电源端子、其他端子 DC500V 100MΩ以上
使用湿度范围	35~85%R.H. (不可结露)	配件	使用说明书1份、安装支架、密封圈、单位标签

## 选配

DIN导轨安装适配器	ADIN-35
------------	---------

## 型号的选择

- ①基本型式    ②比较设定输出    ③模拟输出规格    ④电源

型号指定    ① - ② - ③ - ④

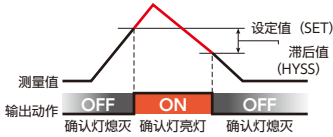
型号选择	核对	型号	规格
①基本型式		VGM2A	继电器3点输出 高级 小型、高速应变片面板仪表
		VGM2B	继电器2点输出 基本 小型、高速应变片面板仪表
②比较设定输出		3S0	3点 MOS FET 继电器输出 (电平比较器 3点 (S1~S3))
		2S0	2点 MOS FET 继电器输出 (电平比较器 1点 (S1)、窗口比较器 1点 (S2))
③模拟输出规格		A3	模拟输出 4~20mA
		A4	0~5V输出
		A5	0~10V输出
④电源	○	4	DC24V

## ●电平比较器功能 VGM2A: S1~S3、VGM2B: S1

相对于测量值，进行电平比较，将比较判定结果反映到S1~S3输出上。  
通过比较数据的比较设定 (SET1~SET3 以下 SET) 来设置设定值。  
可采用滞后设定 (HYS1~HYS3 以下 HYSS) 来为比较动作设置滞后时间。

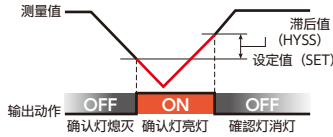
### ●比较逻辑 (LOGS) = HI (上限比较)

ON条件：测量值  $\geq$  设定值  
OFF条件：测量值  $\leq$  (设定值 - 滞后值)



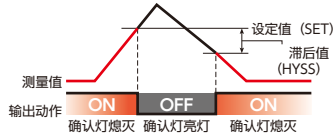
### ●比较逻辑 (LOGS) = LO (下限比较)

ON条件：测量值  $\leq$  设定值  
OFF条件：测量值  $\geq$  (设定值 + 滞后值)



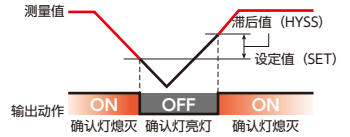
### ●比较逻辑 (LOGS) = H.INV (上限比较反转输出)

ON条件：测量值  $\leq$  (设定值 - 滞后值)  
OFF条件：测量值  $\geq$  设定值



### ●比较逻辑 (LOGS) = L.INV (下限比较反转输出)

ON条件：测量值  $\geq$  (设定值 + 滞后值)  
OFF条件：测量值  $\leq$  设定值

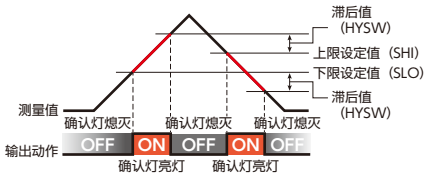


## ●窗口比较器功能 ※仅VGM2B

相对于测量值，进行窗口（区域）比较，将比较判定结果反映到S2输出上。  
设定窗口上限设定值与窗口下限设定值。  
也可以为比较动作设定滞后。

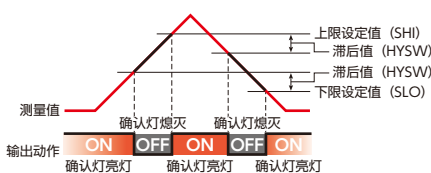
### ●比较逻辑 (LOGW) = GO

ON条件：测量值  $\geq$  下限设定值  
测量值  $\leq$  上限设定值  
OFF条件：测量值  $\geq$  (上限设定值 + 滞后值)  
测量值  $\leq$  (下限设定值 - 滞后值)



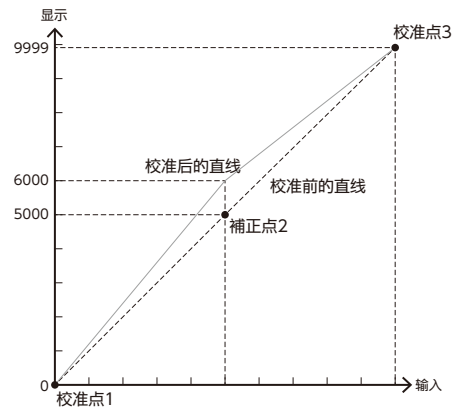
### ●比较逻辑 (LOGW) = NG

ON条件：测量值  $\geq$  下限设定值  
测量值  $\leq$  上限设定值  
OFF条件：测量值  $\geq$  (上限设定值 - 滞后值)  
测量值  $\leq$  (下限设定值 + 滞后值)



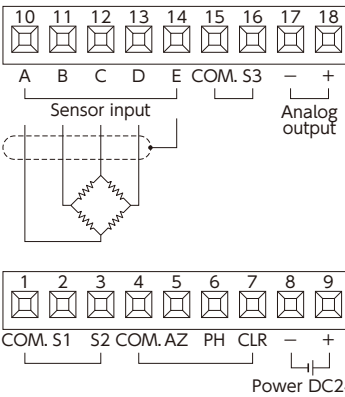
## ●线性功能 ※仅VGM2A

可以校准相对于传感器输入的模拟输出、  
显示值的倾斜度。



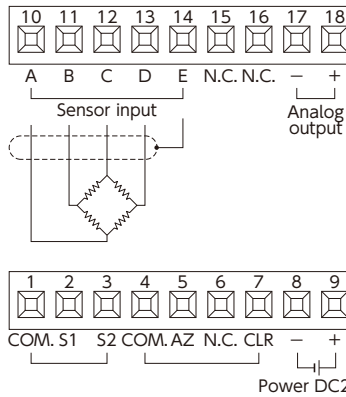
## ●端子连接图

### ●VGM2A



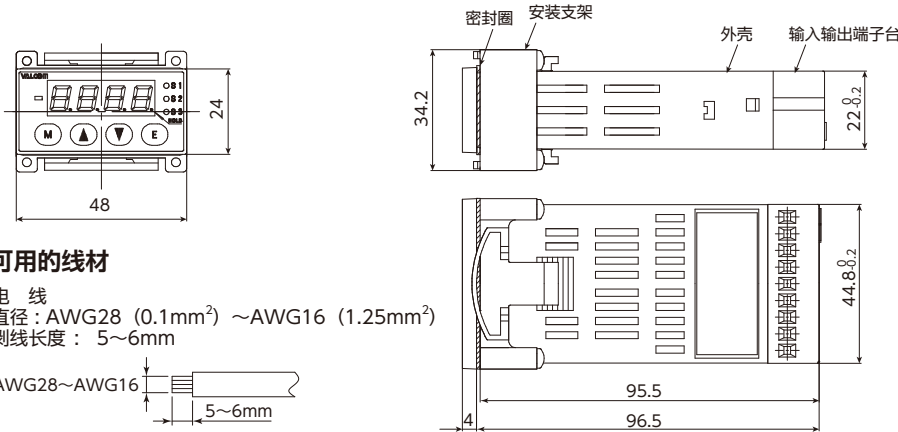
1	COM	控制输出COM (S1 S2)
2	S1	控制输出 S1
3	S2	控制输出 S2
4	COM	控制输入COM (AZ PH CLR)
5	AZ	控制输入 AZ
6	PH	控制输入 PH
7	CLR	控制输入 CLR
8	DC24V-	电源输入 DC24V-
9	DC24V+	电源输入 DC24V+
10	传感器 A	传感器供电电源+EXC
11	传感器 B	传感器输入 -SIG
12	传感器 C	传感器供电电源-EXC
13	传感器 D	传感器输入 +SIG
14	传感器 E	用于传感器电缆的屏蔽连接
15	COM	控制输出COM (S3)
16	S3	控制输出 S3
17	AOUT-	模拟输出-
18	AOUT+	模拟输出+

### ●VGM2B



1	COM	控制输出COM (S1 S2)
2	S1	控制输出 S1
3	S2	控制输出 S2
4	COM	控制输入COM (AZ CLR)
5	AZ	控制输入 AZ
6	NC	未使用
7	CLR	控制输入 CLR
8	DC24V-	电源输入 DC24V-
9	DC24V+	电源输入 DC24V+
10	传感器 A	传感器供电电源+EXC
11	传感器 B	传感器输入 -SIG
12	传感器 C	传感器供电电源-EXC
13	传感器 D	传感器输入 +SIG
14	传感器 E	用于传感器电缆的屏蔽连接
15	NC	未使用
16	NC	未使用
17	AOUT-	模拟输出-
18	AOUT+	模拟输出+

## ●外形尺寸 [单位: mm]

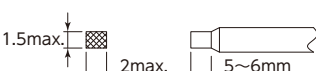


### ●可用的线材

电线  
直径：AWG28 (0.1mm<sup>2</sup>) ~AWG16 (1.25mm<sup>2</sup>)  
剥线长度：5~6mm

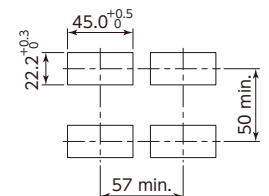


柱状端子  
露出的导电部位形状：2×1.5mm以下  
露出导电部分长度：5~6mm

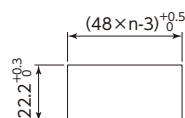


### ●面板切割尺寸

#### ●安装N个的情况



#### ●卧式安装的情况



※面板板厚 1~8mm

指示计  
VGM2A/B