

# VW2 series

## 搭载可以按位设定的“位触摸”开关

采用高辉度LED表现出清透色调。并且，采用“白色”显示设定值，使数值判别更加容易。



- 过程输入为 (1~5V, ±5V, ±10V, 4~20mA, ±20mA) 的复合型
- 可根据DC12V 100mA或DC24V 50mA 设定进行切换
- 模拟输出可以进行 (0~2V, 0~10V, ±10V, 1~5V, 0~20mA, 4~20mA) 任意比例缩放的复合型
- 显示全部采用高辉度LED，主显示颜色可变为绿色与红色。判定结果可根据颜色判别。副显示为白色，通过使用与主显示不同的颜色，使易于观察性倍增
- 采用AC电源取得CE
- 报警设定 双触点 (3继电器输出 or 光电耦合器输出) 或4触点 (5继电器输出 or 光电耦合器输出)
- 模式选择功能 (最多存储8种模式)
- 峰值保持各功能 “采样保持” “峰值保持” “谷值保持” “峰to峰保持”
- 其他各种功能 “删去前零” “强制清零” “继电器复位”

### 规格

输入方式	单端	保存湿度范围	60%R.H.以下
A/D转换方式	ΔΣ 转换方式	电源	AC100~240V±10% 50/60Hz
采样速度	最高250次/秒	耗电量	AC100V时: 12VA max. AC240V时: 15VA max.
显示	主显示部: 红色/绿色 7段LED显示 (字符高: 约14.9mm) 副显示部: 白色 7段LED显示 (字符高: 约9mm)	传感器供电电源	DC12V 100mA或DC24V 50mA可根据设定切换
极性显示	运算结果为负时自动显示	外形尺寸	96mm (W) × 48mm (H) × 99.7mm (D)
显示范围	-19999~99999	质量	约250g
零显示	删去前零	耐电压	电源端子: 入力端子/外部控制端子/ 模拟输出端子间 AC2000V 1分钟 电源端子: 比较输出端子间 AC1500V 1分钟 输入端子: 外部控制端子/模拟输出端子/ 比较输出端子间 AC1500V 1分钟 外壳: 端子间 AC2000V 1分钟
外部控制	将以下任意4个功能分配给外部控制端子 ※将模式选择功能分配给外部控制端子时， 在其他功能中可以使用的端子数将受到限制。 4模式时: 其他2功能、8模式时: 其他1功能 ①模式选择 ②保持 ③峰值保持/谷值保持/ 峰to峰保持 (峰值与谷值之差) ④强制清零 ⑤继电器复位	绝缘电阻	在上述端子间100MΩ以上 DC500V
保存温度范围	-5~50℃	防护结构	IP66 (前面)
使用湿度范围	35~85%R.H. (不可结露)	外壳 (材料/颜色)	聚碳酸酯/黑 UL94V-0
保存温度范围	-10~70℃	超量程报警	对于显示范围以上的输入信号, OVER或 -OVER 另外, 如果有超出测量范围±10%的输入时, 也OVER或 -OVER
		小数点	可设定到任意位置

### 过程输入规格

测量范围	1~5V, ±5V, ±10V, 4~20mA, ±20mA	输入阻抗	约1MΩ: (1~5V, ±5V, ±10V)、约10Ω: (4~20mA, ±20mA)
显示	补偿: -19999~99999 满量程: -19999~99999 分辨率: ±19999	最大允许输入	±100V: (1~5V, ±5V, ±10V)、±50mA: (4~20mA, ±20mA)
		准确度 (※)	± (0.1% of F.S. + 1 digit) (23℃±5℃ 35~85%R.H.时)

※准确度适用于采样速度在60次/秒以下的情况。

### 比较输出规格

控制方式	微电脑运算方式	H. H. G. L. L.	显示值>AL1判定值 : AL1, AL2 AL1判定值≥显示值>AL2判定值 : AL2 AL2判定值≥显示值>AL3判定值 : AL3 AL3判定值≥显示值>AL4判定值 : AL4 AL4判定值≥显示值>AL5判定值 : AL4, AL5
判定值设定范围	-19999~99999	H. G. L. L. L.	显示值>AL1判定值 : AL1 AL1判定值≥显示值>AL3判定值 : AL2 AL3判定值≥显示值>AL4判定值 : AL3 AL4判定值≥显示值>AL5判定值 : AL3, AL4 AL5判定值≥显示值 : AL3, AL4, AL5
滞后	相对于各判定值, 可以在1~9999digit的范围内设定	比较继电器	AC125V 0.3A (负载电阻) DC30V 1A (负载电阻)
比较动作	依据采样速度	接点数量	继电器触点×3 (VW27N-2S□) 或继电器触点×5 (VW27N-4□)
设定条件		最小适用负荷	10μA 10mV DC
2段设定输出型 (VW27N-2S□/VW27N-2SO□)		机械寿命	5000万次以上
H. G. L.	显示值>AL1判定值 : AL1为ON AL1判定值≥显示值≥AL3判定值 : AL2为ON AL3判定值>显示值 : AL3为ON	电气的寿命	10万次以上 (负荷电阻)
G. L. L.	显示值≥AL2判定值 : AL1为ON AL2判定值>显示值≥AL3判定值 : AL2为ON AL3判定值>显示值 : AL3为ON	光电耦合器集电极开路输出 (NPN)	
H. H. G.	显示值>AL1判定值 : AL1, AL2为ON AL1判定值≥显示值>AL2判定值 : AL2为ON AL2判定值≥显示值 : AL3为ON	输出额定	灌电流 50mA MAX.
4段设定输出型 (VW27N-4S□/VW27N-4SO□)		外加电压	30V MAX.
H. H. H. H. G.	显示值>AL1判定值 : AL1, AL2, AL3, AL4 AL1判定值≥显示值>AL2判定值 : AL2, AL3, AL4 AL2判定值≥显示值>AL3判定值 : AL3, AL4 AL3判定值≥显示值>AL4判定值 : AL4 AL4判定值≥显示值 : AL5	输出饱和电压	50mA时 1.2V以下
H. H. H. G. L.	显示值>AL1判定值 : AL1, AL2, AL3 AL1判定值≥显示值>AL2判定值 : AL2, AL3 AL2判定值≥显示值>AL3判定值 : AL3 AL3判定值≥显示值>AL5判定值 : AL4 AL5判定值≥显示值 : AL5	输出数量	光电耦合器输出 (NPN) × 3 (VW27N-2SO□) 或光电耦合器输出 (NPN) × 5 (VW27N-4O□)
		比较报警功能	通常判定输出、区域判定输出、公差判定输出
		比较条件存储	最多存储8种模式

### 模拟输出规格

负载电阻	0~2V, 0~10V, -10~10V, 1~5V: 10kΩ以上 0~20mA, 4~20mA: 550Ω以下	转换方式	D/A转换方式
准确度	± (0.1% of F.S.)	分辨率	相当于15bit (根据比例缩放设定内容)
纹波	0~2V, 0~10V, -10~10V, 1~5V: ±50mVp-p 0~20mA, 4~20mA: ±25mVp-p	比例缩放	数字缩放
		响应速度	10ms以下 0~90%响应 (采样速度250次/秒) ※响应速度为2ms±2 (1/采样速度) ms以下

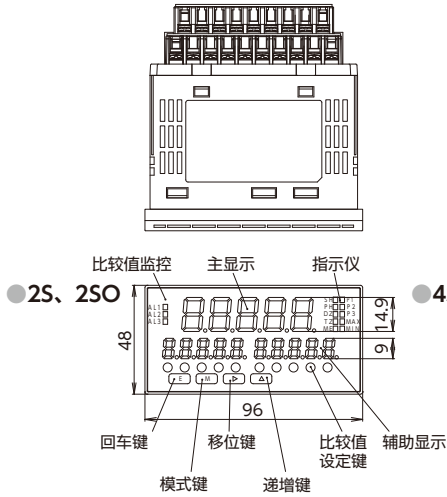
※电流输出时的波率为负载电阻250Ω、20mA输出时。

## 型号选择

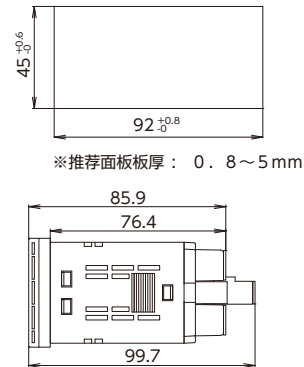
	①基本型式	②电源	③输入信号	④比较设定输出	⑤输出
型号指定	VW2	7	N	④	⑤

型号选择	核对	型号	规格
①基本型式	○	VW2	DIN48×96尺寸方型数字面板仪表
②电源	○	7	AC100~240V (±10%) 50/60Hz
③输入信号	○	N	过程输入 (1~5V, ±5V, ±10V, 4~20mA, ±20mA) 内选择
④比较设定输出		2S	继电器信号×3 AC125V 0.3A (负载电阻) DC30V 1A (负载电阻)
		2SO	光电耦合器×3 灌电流 50mA MAX. 外加电压 30V MAX.
		4S	继电器信号×5 AC125V 0.3A (负载电阻) DC30V 1A (负载电阻)
		4SO	光电耦合器×5 灌电流 50mA MAX. 外加电压 30V MAX.
⑤输出		D	显示专用
		A	带模拟输出

## 外形尺寸 [单位: mm]



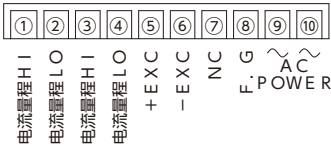
## 面板切割尺寸



## 输入输出端子连接图

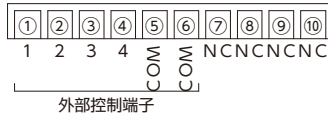
### ● 下侧端子的连接 (输入/电源)

VW2□□-□□

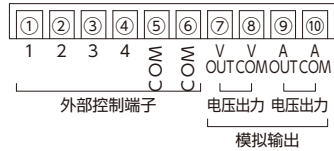


### ● 上侧端子的连接 (外部控制/模拟输出)

VW2□□-□□

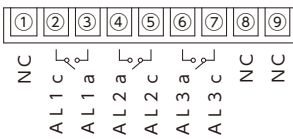


VW2□□-□A

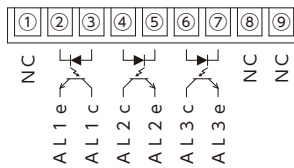


### ● 中间端子的连接 (比较输出 2段设定)

VW2□□-2S□  
 继电器输出 2段设定

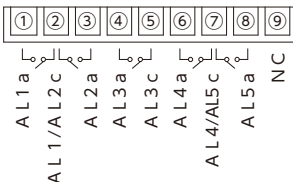


VW2□□-2SO□  
 光电耦合器输出 2段设定

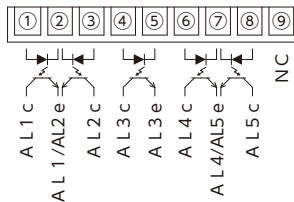


### ● 中间端子的连接 (比较输出 4段设定)

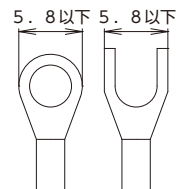
VW2□□-4S□  
 继电器输出 4段设定



VW2□□-4SO□  
 光电耦合器输出 4段设定

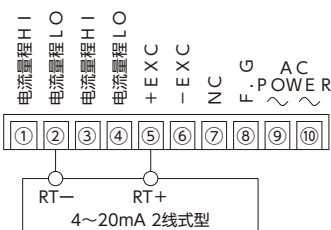


### ● 适合压接端子

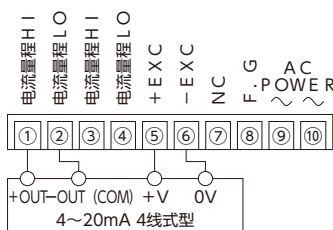


## 配线图

### ● 4~20mA 2线式传感器



### ● 4~20mA 4线式传感器



### ● 电压输出 4线式传感器

