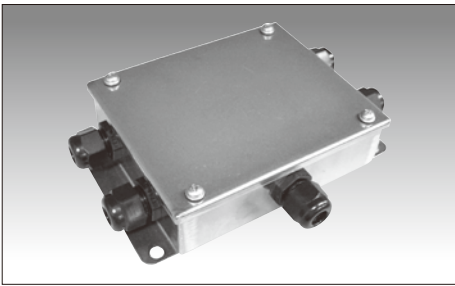


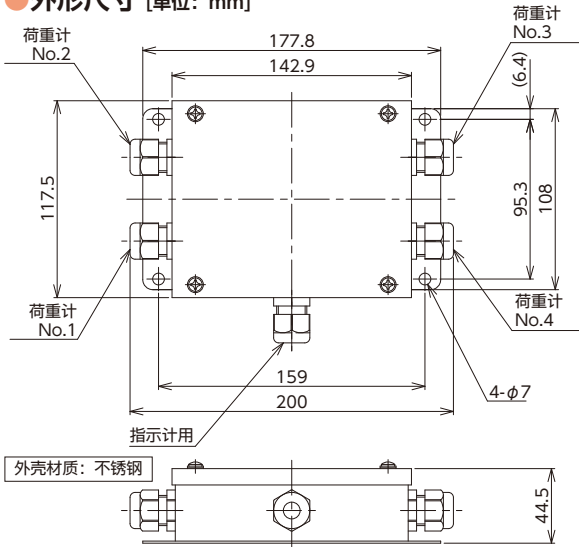
不锈钢制防滴型接线盒

VJBX-4A

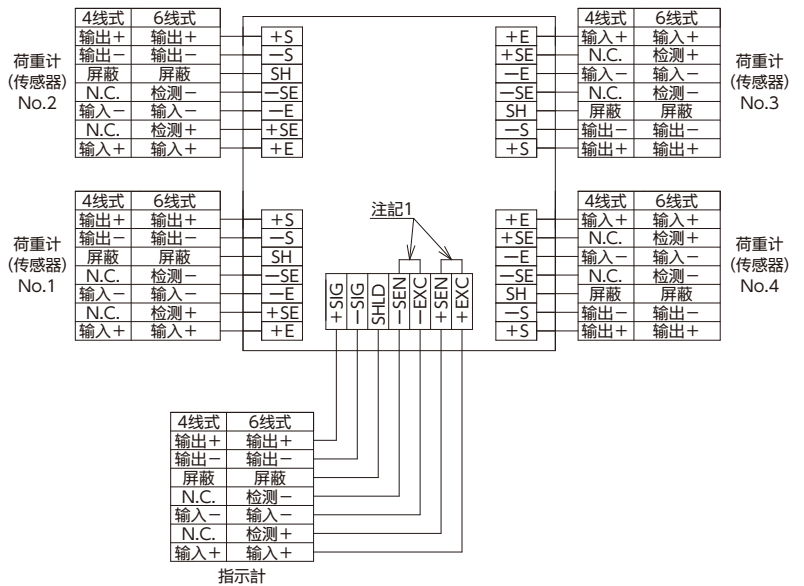
- 不锈钢制 ● 能进行4个荷重计的求和
- 防护结构相当于 IP65等级



外形尺寸 [单位: mm]



配线连接图



《注記》

1. 在荷重计4线式或指示计4线式的情况下, 请采用跳线等来短接。
2. 如重量平衡出现偏移, 需要进行四角调整时, 请利用旋钮电阻进行调节。
※另外, 在产品出厂时, 进行了短接, 因此无法用跳线进行四角调整。(详细内容请参照附件使用说明书。)
3. 适合电缆直径: φ4.3~φ6.5
4. 芯线采用前端分散或柱状端子连接。
5. 电缆请使用4线式或6线式(带感应+, -)。

防滴型接线盒

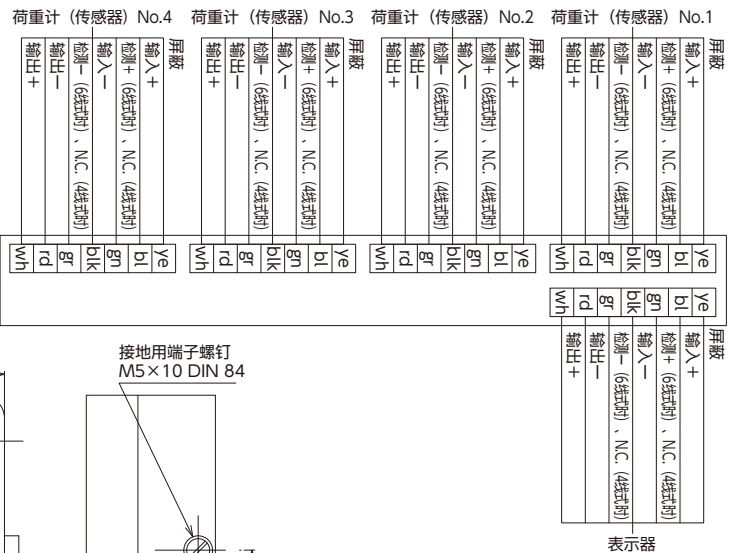
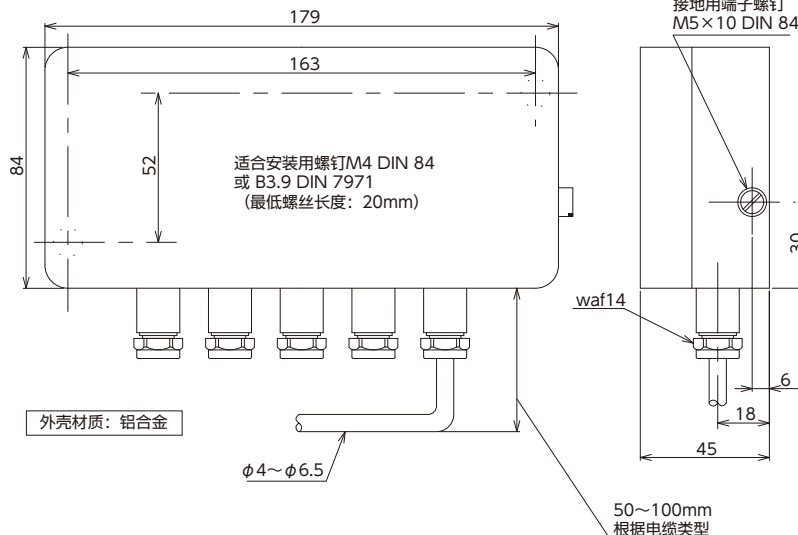
VKK1-4A

- 能进行4个荷重计的求和 ● 防护结构相当于 IP65等级

配线连接图



外形尺寸 [单位: mm]



- ※ 芯线采用前端分散或柱状端子连接。
- ※ 电缆请使用4线式或6线式(带感应+, -)。
- ※ 荷重计侧: 4线式、显示器侧6线式的情况下, 或荷重计侧: 6线式、显示器侧4线式的情况下, 在接线盒内部显示器一侧的端子上, 请将检测+与输入+, 检测-与输入- 短接。

荷重计 VJBX-4A/VKK1-4A