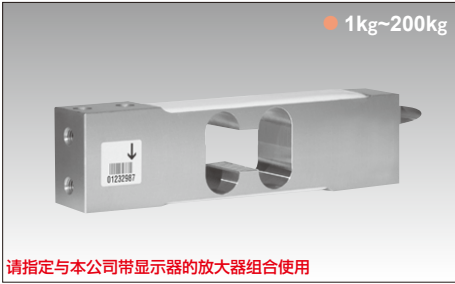


# 单点式荷重计 计重 压缩

## VSP4MC3MR series



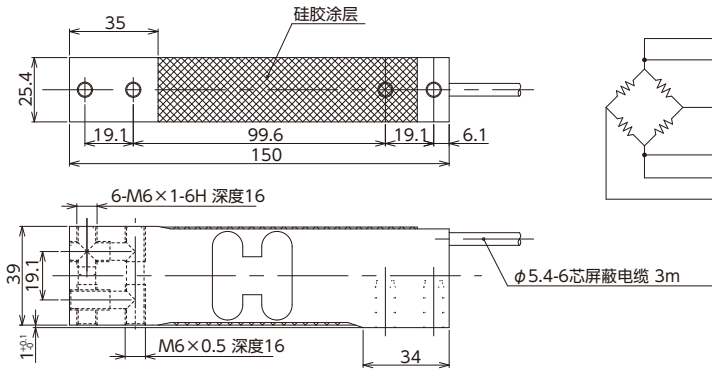
### 规格

额定输出	2.0mV/V ± 0.2mV/V
非线性	± 0.0233%R.C.
滞后	± 0.0166%R.C.
零点平衡	± 0 ± 0.1mV/V
输出温度影响	20~40°C: ± 0.0175%R.C./10°C -10~20°C: ± 0.0117%R.C./10°C
允许过载	150%R.C.
温度补偿范围	-10~40°C (不可结露、结冰)
允许温度范围	-10~50°C (不可结露、结冰)
保存温度范围	-25~70°C (不可结露、结冰)
输入电阻	300~500Ω
输出电阻	300~500Ω
推荐外加电压	5V
外加电压范围	15V
绝缘电阻	2GΩ以上 (DC100V)
防护结构	相当于IP67 (注1)
电缆	φ 5.4-6芯屏蔽电缆 3m

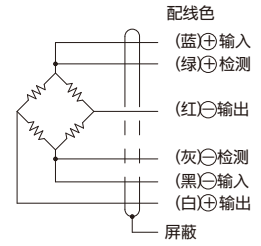
蠕变30分钟: ± 0.0166%R.C. 偏心误差: ± 0.0233%R.C.  
(注1) 由于电缆外皮会随时间发生老化, 可能会降低电缆取出口的密封性能。

- 超高精度
- 小型
- 优良的耐环境性能
- 计量范围较广

### 外形尺寸 [单位: mm]



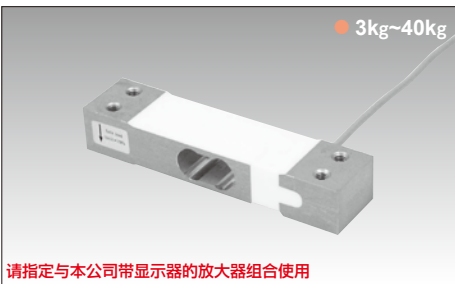
### 配线连接图



选择	型号	额定容量	最小检定精度等级	零点温漂	最大承载面
	VSP4MC3MR-1kg	1kg (9.807N)	0.2g (0.00196N)	± 0.0140%R.C./10°C	300×300mm
	VSP4MC3MR-3kg	3kg (29.42N)	0.5g (0.00490N)	± 0.0093%R.C./10°C	300×300mm
	VSP4MC3MR-5kg	5kg (49.03N)	1g (0.00981N)	± 0.0140%R.C./10°C	300×300mm
	VSP4MC3MR-7kg	7kg (68.65N)	1g (0.00981N)	± 0.0100%R.C./10°C	300×300mm
	VSP4MC3MR-10kg	10kg (98.07N)	2g (0.0196N)	± 0.0140%R.C./10°C	300×300mm
	VSP4MC3MR-15kg	15kg (147.1N)	2g (0.0196N)	± 0.0093%R.C./10°C	450×450mm
	VSP4MC3MR-20kg	20kg (196.1N)	5g (0.00490N)	± 0.0140%R.C./10°C	450×450mm
	VSP4MC3MR-30kg	30kg (294.2N)	5g (0.00490N)	± 0.0093%R.C./10°C	450×450mm
	VSP4MC3MR-50kg	50kg (490.3N)	10g (0.09807N)	± 0.0140%R.C./10°C	600×600mm
	VSP4MC3MR-75kg	75kg (735.5N)	10g (0.09807N)	± 0.0093%R.C./10°C	600×600mm
	VSP4MC3MR-100kg	100kg (980.7N)	20g (0.19613N)	± 0.0140%R.C./10°C	600×600mm
	VSP4MC3MR-200kg	200kg (1.961kN)	50g (0.49033N)	± 0.0140%R.C./10°C	600×600mm

# 单点式荷重计 计重 压缩

## VPW6DC3 series



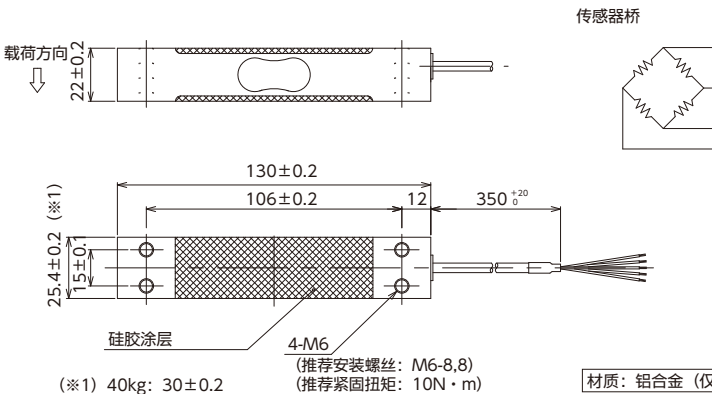
### 规格

额定输出	2.0 ± 0.2mV/V
非线性	± 0.0166%R.C.
滞后	± 0.0166%R.C.
零点平衡	± 0.1mV/V
输出温度影响	20~40°C: ± 0.0175%R.C./10°C -10~20°C: ± 0.0117%R.C./10°C
允许过载	150%R.C.
允许侧向载荷	300%R.C.
温度补偿范围	-10~40°C (不可结露、结冰)
允许温度范围	-10~50°C (不可结露、结冰)
输入电阻	380 ± 38Ω
输出电阻	380 ± 38Ω
推荐外加电压	5V
外加电压范围	12V
绝缘电阻	2000MΩ
防护结构	相当于IP65 (注1)
电缆	4芯屏蔽电缆 0.35m

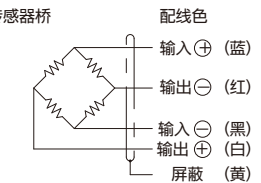
蠕变30分钟: ± 0.0245%R.C. 偏心误差: ± 0.0233%R.C.  
(注1) 由于电缆外皮会随时间发生老化, 可能会降低电缆取出口的密封性能。

- 超高精度
- 小型
- 优良的耐环境性能
- 计量范围较广

### 外形尺寸 [单位: mm]



### 配线连接图



选择	型号	额定容量	零点温漂	最大承载面	额定位移量	质量
	VPW6DC3- 3kg	3kg (29.42N)	± 0.0233%R.C./10°C	300×300mm	约0.4mm	约160g
	VPW6DC3- 5kg	5kg (49.03N)	± 0.0280%R.C./10°C	300×300mm	约0.4mm	约160g
	VPW6DC310kg	10kg (98.07N)	± 0.0280%R.C./10°C	300×300mm	约0.4mm	约160g
	VPW6DC315kg	15kg (147.1N)	± 0.0186%R.C./10°C	300×300mm	约0.4mm	约160g
	VPW6DC320kg	20kg (196.1N)	± 0.0350%R.C./10°C	300×300mm	约0.4mm	约160g
	VPW6DC330kg	30kg (294.2N)	± 0.0233%R.C./10°C	300×300mm	约0.4mm	约160g
	VPW6DC340kg	40kg (392.3N)	± 0.0350%R.C./10°C	300×300mm	约0.4mm	约160g

※为包含电缆在内的质量。