

# 单点式荷重计

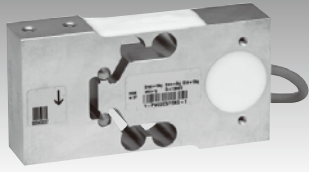
计重 压缩

## VPW22C3 series

- 高精度
- 优良的耐环境性能
- 相当于IP67

接单后生产

6kg~30kg



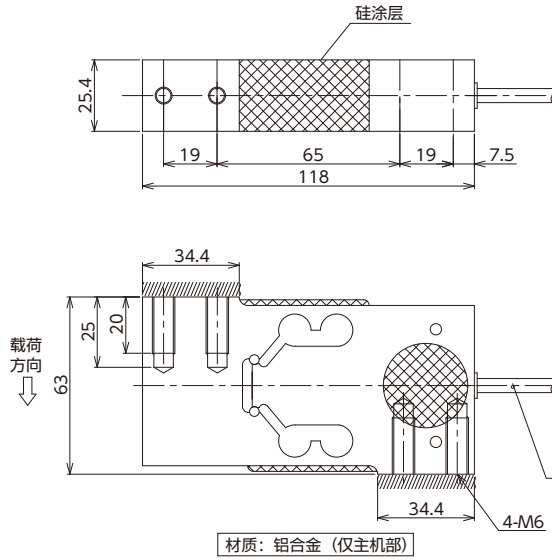
请指定与本公司带显示器的放大器组合使用

### 规格

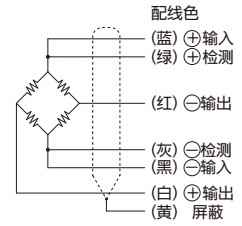
|        |   |
|--------|---|
| 额定输出   | 1.9±0.1mV/V   |
| 非线性    | ±0.0166%R.C.  |
| 滞后     | ±0.0166%R.C.  |
| 零点平衡   | ±0.1mV/V  |
| 输出温度影响 | 20~40°C: ±0.0175%R.C./10°C<br>-10~20°C: ±0.0117%R.C./10°C |
| 允许过载   | 150%R.C.  |
| 允许侧向载荷 | 300%R.C.  |
| 允许动载荷  | 70%R.C.   |
| 温度补偿范围 | -10~40°C (不可结露、结冰)  |
| 允许温度范围 | -20~50°C (不可结露、结冰)  |
| 输入电阻   | 300~500Ω  |
| 输出电阻   | 300~500Ω  |
| 推荐外加电压 | 5V  |
| 外加电压范围 | 1~12V   |
| 绝缘电阻   | 1GΩ   |
| 防护结构   | 相当于IP67 (注1)  |
| 电缆     | φ5.4-6芯屏蔽电缆 3m  |

蠕变30分钟: ±0.0166%R.C. 偏心误差±0.0233%R.C.  
(注1) 由于电缆外皮会随时间发生老化, 可能会降低电缆取出口的密封性能

### 外形尺寸 [单位: mm]



### 配线连接图



※对于延长电缆的情况, 中转电缆的配线颜色可能会有所不同。

| 选择 | 型号          | 额定容量          | 最大承载面     | 零点温漂         | 额定位移量   | 质量     |
|----|-------------|---------------|-----------|--------------|---------|--------|
|    | VPW22C3-6kg | 6kg (58.84N)  | 400×400mm | ±0.0175%R.C. | 约0.15mm | 约0.5kg |
|    | VPW22C310kg | 10kg (98.07N) | 400×400mm | ±0.0140%R.C. | 约0.15mm | 约0.5kg |
|    | VPW22C320kg | 20kg (196.1N) | 400×400mm | ±0.0140%R.C. | 约0.15mm | 约0.5kg |
|    | VPW22C330kg | 30kg (294.2N) | 400×400mm | ±0.0093%R.C. | 约0.15mm | 约0.5kg |

※为包含电缆在内的质量。

# 高耐载荷单点式荷重计

计重 压缩

## VPW18C3/H1 series

- 极高的超载极限 (破坏载荷1000%、带机械限位器)
- 优良的耐环境性能
- 极强的耐侧向载荷/弯曲应力能力

接单后生产

5kg~75kg



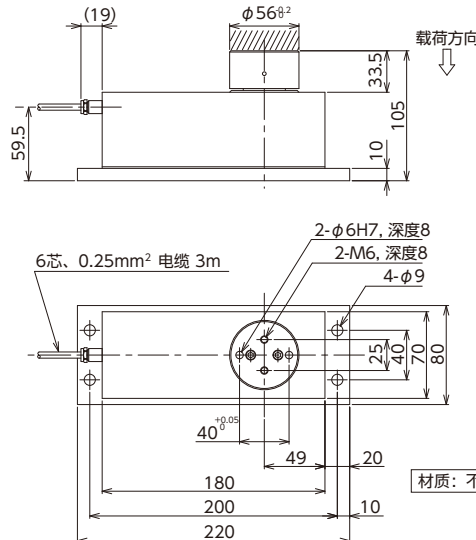
请指定与本公司带显示器的放大器组合使用

### 规格

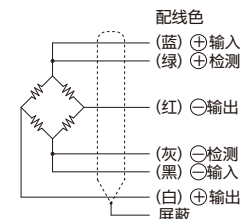
|        |   |
|--------|---|
| 额定输出   | 0.900~1.100mV/V   |
| 非线性    | ±0.0166%R.C.  |
| 滞后     | ±0.0166%R.C.  |
| 零点平衡   | -0.200~0.200mV/V  |
| 零点温漂   | ±0.0140%R.C./10°C   |
| 输出温度影响 | 20~40°C: ±0.0175%R.C./10°C<br>-10~20°C: ±0.0117%R.C./10°C |
| 允许侧向载荷 | 800%R.C.  |
| 温度补偿范围 | -10~40°C (不可结露、结冰)  |
| 允许温度范围 | -10~50°C (不可结露、结冰)  |
| 输入电阻   | 350.0~500.0Ω  |
| 输出电阻   | 350.0~500.0Ω  |
| 推荐外加电压 | 5V  |
| 外加电压范围 | 1~12V   |
| 绝缘电阻   | 1000MΩ (DC100V)   |
| 防护结构   | 相当于IP66 (注1)  |
| 电缆     | 6芯电缆 3m   |

蠕变30分钟: ±0.0166%R.C.  
(注1) 由于电缆外皮会随时间发生老化, 可能会降低电缆取出口的密封性能

### 外形尺寸 [单位: mm]



### 配线连接图



※对于延长电缆的情况, 中转电缆的配线颜色可能会有所不同。

| 选择 | 型号             | 额定容量          | 最大承载面     | 极限过载      | 额定位移量   | 质量   |
|----|----------------|---------------|-----------|-----------|---------|------|
|    | VPW18C3/H1-5kg | 5kg (49.03N)  | 400×400mm | 1000%R.C. | 约0.15mm | 约3kg |
|    | VPW18C3/H110kg | 10kg (98.07N) | 400×400mm | 1000%R.C. | 约0.15mm | 约3kg |
|    | VPW18C3/H120kg | 20kg (196.1N) | 400×400mm | 1000%R.C. | 约0.15mm | 约3kg |
|    | VPW18C3/H150kg | 50kg (490.3N) | 600×500mm | 1000%R.C. | 约0.15mm | 约3kg |
|    | VPW18C3/H175kg | 75kg (735.5N) | 600×500mm | 1000%R.C. | 约0.15mm | 约3kg |

※为包含电缆在内的质量。