

VHLC3 series

- 超高精度 ● 不锈钢制 ● 特别优良的耐环境性能 ● 真空密封

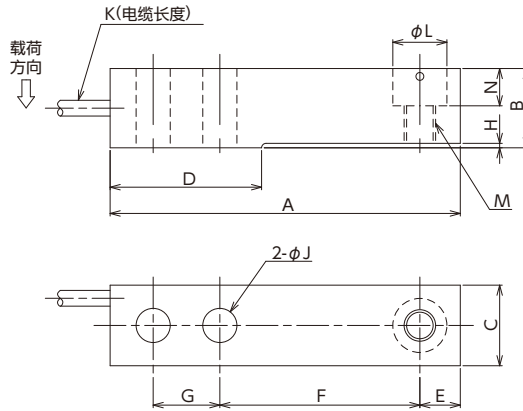


规格

额定输出	1.938~1.942mV/V
非线性	±0.0170%R.C.
滞后	±0.0170%R.C.
零点平衡	-0.019~0.019mV/V
零点温漂	±0.0140%R.C./10℃ ※1
输出温度影响	±0.0140%R.C./10℃
允许过载	150%R.C.
允许侧向载荷	100%R.C.
允许动载荷	70%R.C. (频率、振幅的条件符合DIN 50100)
温度补偿范围	-10~40℃ (不可结露、结冰)
允许温度范围	-30~70℃ (不可结露、结冰)
输入电阻	350.0~490.0Ω
输出电阻	348.0~352.0Ω
推荐外加电压	5V
外加电压范围	0.5~15V
绝缘电阻	5GΩ以上
防护结构	相当于 IP68 (注1)
电缆	PVC 6芯屏蔽电缆 参照右表K尺寸

※1: 550kg, 1.1t: ±0.0127%R.C./10℃
 蠕变30分钟: ±0.0166%R.C.
 (注1) 由于电缆外皮会随时间发生老化, 可能会降低电缆进出口的密封性能。

外形尺寸 [单位: mm]

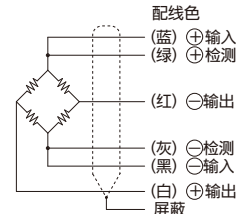


材质: SUS (仅主机部)

选择	型号	额定容量	额定位移量	A	B	C	D	E	F	G	H	φJ	K	φL	M	N	质量
	VHLC3-220kg	220kg (2.158kN)	0.5mm	133.4	30.2	30.7	57.7	15.4	76.2	25.4	1.7	13	3m	20.6	M12 x 1.75	14.2	约0.9kg
	VHLC3-550kg	550kg (5.394kN)	0.5mm	133.4	30.2	30.7	57.7	15.4	76.2	25.4	1.7	13	3m	20.6	M12 x 1.75	14.2	约0.9kg
	VHLC3- 1.1t	1.1ton (10.79kN)	0.5mm	133.4	30.2	30.7	57.7	15.4	76.2	25.4	1.7	13	3m	20.6	M12 x 1.75	14.2	约0.9kg
	VHLC3- 1.76t	1.76ton (17.26kN)	1.4mm	133.4	30.2	30.7	51.7	15.4	76.2	25.4	1.7	13	3m	20.6	M20 x 2.5	17.0	约1.6kg
	VHLC3- 2.2t	2.2ton (21.58kN)	0.5mm	171.5	36.5	36.8	76.2	19.1	95.3	38.1	2.5	20.5	6m	30.2	M20 x 2.5	20.1	约2.2kg
	VHLC3- 4.4t	4.4ton (43.15kN)	0.5mm	171.5	42.9	42.9	76.2	19.1	95.3	38.1	2.5	20.5	6m	30.2	M20 x 2.5	20.1	约2.2kg

※为包含电缆在内的质量。

配线连接图



※对于延长电缆的情况, 中转电缆的配线颜色可能会有所不同。

VHLC3/MLBR series

- 最适用于罐的计重 ● 模块式 ● 特别优良的耐环境性能 ● 不锈钢制
- 带有防超载机构、防浮起机构 ● 限制高度的紧凑型设计
- 利用撑杆的防振动机构 ● 利用弯曲轴承的自竖立设计

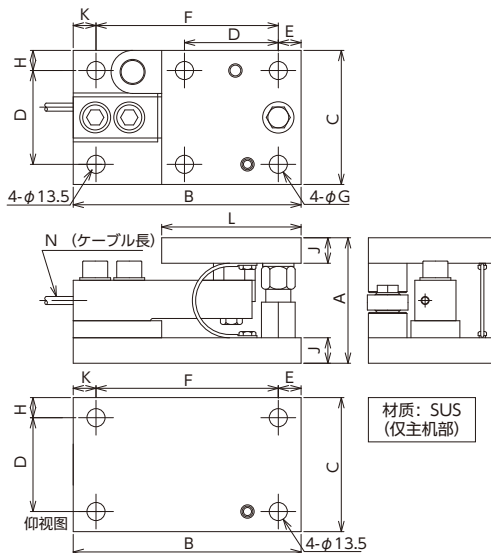


规格

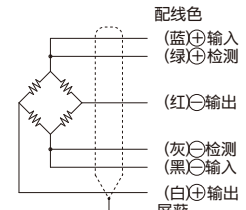
额定输出	1.94mV/V ± 0.1%
非线性	±0.0170%R.C.
滞后	±0.0170%R.C.
零点平衡	-0.019~0.030mV/V
零点温漂	±0.0140%R.C./10℃ ※1
输出温度影响	±0.0140%R.C./10℃
允许过载	120%R.C.
极限侧向载荷	100%R.C.
允许动载荷	70%R.C. (频率、振幅的条件符合DIN 50100)
温度补偿范围	-10~40℃ (不可结露、结冰)
允许温度范围	-30~70℃ (不可结露、结冰)
输入电阻	350.0~490.0Ω
输出电阻	350 ± 2Ω
推荐外加电压	5V
外加电压范围	0.5~15V
绝缘电阻	5000MΩ
防护结构	相当于 IP68 (注1)
电缆	PVC 6芯屏蔽电缆 参照右表K尺寸

※1: 550kg, 1.1t: ±0.0127%R.C./10℃
 蠕变30分钟: ±0.0166%R.C.
 (注1) 由于电缆外皮会随时间发生老化, 可能会降低电缆进出口的密封性能。

外形尺寸 [单位: mm]



配线连接图



※对于延长电缆的情况, 中转电缆的配线颜色可能会有所不同。

选择	型号	额定容量	额定位移量	A	B	C	D	E	F	φG	H	J	K	φL	N	质量
	VHLC3/MLBR-220kg	220kg (2.158kN)	0.5mm	93.6 ± 1.6	170	100	70	17	136	13.5	15	19	17	104	3m	约7kg 约10kg
	VHLC3/MLBR-550kg	550kg (5.394kN)	0.5mm	93.6 ± 1.6	170	100	70	17	136	13.5	15	19	17	104	3m	
	VHLC3/MLBR- 1.1t	1.1ton (10.79kN)	0.5mm	93.6 ± 1.6	170	100	70	17	136	13.5	15	19	17	104	3m	
	VHLC3/MLBR- 1.76t	1.76ton (17.26kN)	1.4mm	93.6 ± 1.6	170	100	70	17	136	13.5	15	19	17	104	3m	
	VHLC3/MLBR- 2.2t	2.2ton (21.58kN)	0.5mm	125.3 ± 2	220	120	84	25.5	175	14	18	23	19.5	135	6m	
	VHLC3/MLBR- 4.4t	4.4ton (43.15kN)	0.5mm	125.3 ± 2	220	120	84	25.5	175	14	18	23	19.5	135	6m	

※为包含电缆在内的质量。

ロードセル
VHLC3/MLBR