

VC6Bseries

●类型丰富的坚固型产品 ●优良的耐环境性能 ●小型·轻量

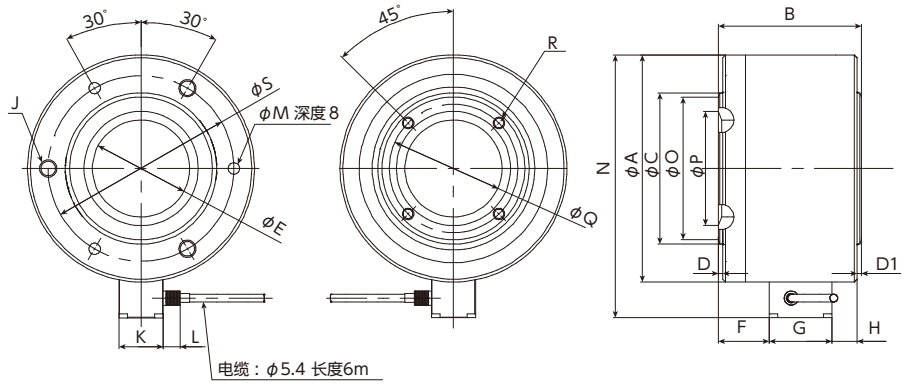
●外形尺寸 [单位: mm]



规格

额定输出	2~2.48mV/V (无灵敏度调整)
非线性	±1%R.C. (使用球面支撑金属件时) ※1
滞后	±0.5%R.C. (使用球面支撑金属件时) ※2
零点平衡	±0.0248mV/V
零点温漂	±0.05%R.C./10℃
输出温度影响	±0.1%R.C./10℃
允许过载	150%R.C.
静态极限侧向力	使用球面支撑金属件时 3% ※3
相对振动应力	70%
温度补偿范围	-10~70℃ (不可结露、结冰)
允许温度范围	-30~85℃ (不可结露、结冰)
保存温度范围	-50~85℃ (不可结露、结冰)
输入电阻	380~420Ω
输出电阻	280~360Ω
推荐外加电压	5V以下
外加电压范围	0.5~12V
绝缘电阻	5GΩ以上
防护结构	相当于 IP68 (注1)
电缆	φ5.4mm 附屏蔽 6m直接连接

※1: 使用负载按钮、弯曲轴承时: ±0.4%R.C./使用耐压硬质板时: ±1%R.C.
 ※2: 使用耐压硬质板时: ±0.5%R.C./使用负载按钮、弯曲轴承时: ±0.3%R.C. (200kNのみ: ±0.5%R.C.)
 ※3: 使用耐压硬质板时不可以指定/使用负载按钮、弯曲轴承时20%
 蠕变30分钟 (温度补偿范围内): ±0.06%R.C. (注1) 由于电缆外皮会随时间发生老化, 可能会降低电缆进出口的密封性能。

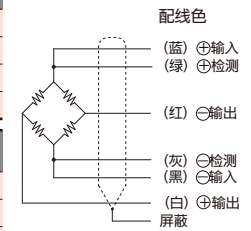


选择	型号	额定容量	额定位移量	固有频率	质量 (电缆除外)	A	B	C _{+0.1}	D
	VC6B-200KN	200kN	约0.13mm	11.6kHz	1.6kg	80	60	40.4	1
	VC6B-500KN	500kN	约0.15mm	14.4kHz	1.8kg	80	60	52	1
	VC6B-1MN	1MN	约0.20mm	6.1kHz	10.1kg	159	100	88	2
	VC6B-2MN	2MN	约0.20mm	6.9kHz	10.7kg	159	100	106	2

型号	D1	^{+0.1} E	F	G	H	J	K	L	^{H11} M	N	O	P	^{+0.1} Q	R	^{+0.1} S
VC6B-200KN	1	32	16.25	42	0.75	M8	26	12	6	100	—	35	48	M6	64
VC6B-500KN	1	32	16.25	42	0.75	深8	26	12	6	100	—	—	42	深8	64
VC6B-1MN	3	68	35.5	44	17.5	M12	31	12	8	184	—	75	98	M8	130
VC6B-2MN	3	68	35.5	44	17.5	深15	31	12	8	184	100	80	90	深15	130

※为除电缆以外的质量。

配线连接图



VC6B-5MN

●小型·轻量 32kg ●优良的耐环境性能 ●最多可以测量5MN

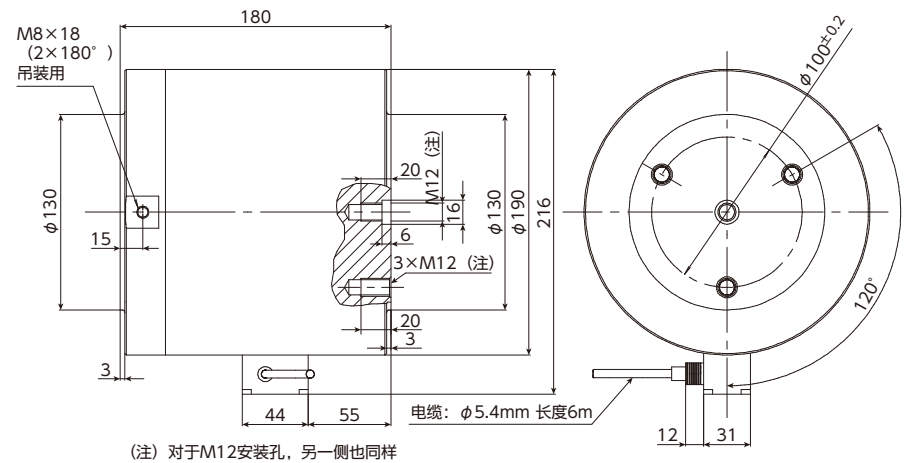
●外形尺寸 [单位: mm]



规格

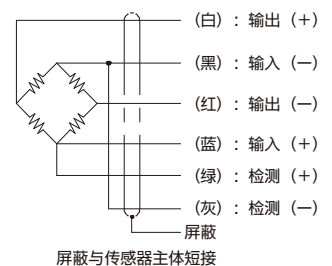
额定输出	2~2.48mV/V
非线性	±1%R.C. (使用耐压硬质板、球面支撑金属件时) ※1
滞后	±0.5%R.C. (使用耐压硬质板、球面支撑金属件时) ※2
零点平衡	±0.0248mV/V
零点温漂	±0.05%R.C./10℃
输出温度影响	±0.1%R.C./10℃
允许过载	150%R.C.
静态极限侧向力	10% (使用负载按钮、弯曲轴承时) 3% (使用球面支撑金属件时) ※3
相对振动应力	70%
温度补偿范围	-10~70℃ (不可结露、结冰)
允许温度范围	-30~85℃ (不可结露、结冰)
输入电阻	380~420Ω
输出电阻	280~360Ω
推荐外加电压	5V以下
外加电压范围	0.5~20V
绝缘电阻	5GΩ以上
防护结构	相当于 IP68 (注1)
电缆	φ5.4mm 6m直接连接

※1: 使用负载按钮、弯曲轴承时: ±0.4%R.C.
 ※2: 使用负载按钮、弯曲轴承时: ±0.3%R.C. ※3: 使用耐压硬质板时: 不可指定
 蠕变30分钟 (温度补偿范围内): ±0.06%R.C. (注1) 由于电缆外皮会随时间发生老化, 可能会降低电缆进出口的密封性能。



(注) 对于M12安装孔, 另一侧也同样

配线连接图



选择	型号	额定容量	额定位移量	质量
	VC6B-5MN	5MN	0.5mm	32kg

※为除电缆以外的质量。