

带防超载结构S式荷重计

载荷 计重 压缩 拉伸

VS2M series



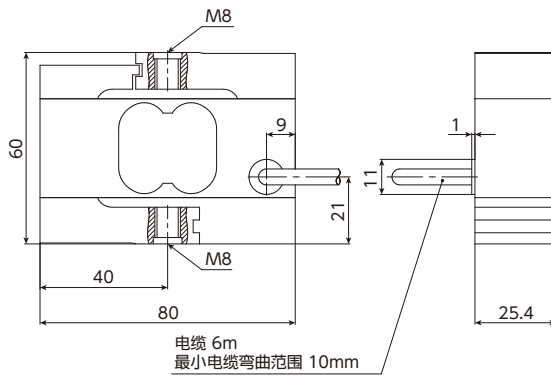
请指定与本公司带显示器的放大器组合使用

规格

额定输出	2mV/V±0.25%
非线性	±0.02%R.C.
滞后	±0.02%R.C.
零点平衡	±5%R.O.
零点温漂	±0.02%R.C./10℃
输出温度影响	±0.02%R.C./10℃
允许载荷	150%R.C.
极限载荷	1000%R.C.
破坏载荷	1000%R.C.
允许相对动载荷	140%
额定温度范围	10~45℃
动作温度范围	-10~70℃
保存温度范围	-10~85℃
输入电阻	345Ω以上
输出电阻	350Ω±50Ω
推荐外加电压	5V以下
影响外加电压	0.5~12V
绝缘电阻	2GΩ
防护结构	相当于IP67 (注1)
电缆	6芯电缆 6m

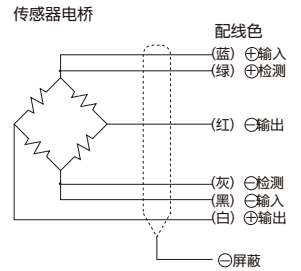
蠕变30分钟: ±0.02%R.C. (注1) 由于电缆外皮会随时间发生老化, 可能会降低电缆进出口的密封性能。

- 带防超载结构 (极限载荷1000%R.C.)
- 高精度·小型 ●支持拉伸压缩载荷
- 外形尺寸 [单位: mm]



材质: 铝 (传感器部)
硅酮、PUR绝缘 (灌封材料)

配线连接图



※对于延长电缆的情况, 中转电缆的配线颜色可能会有所不同。

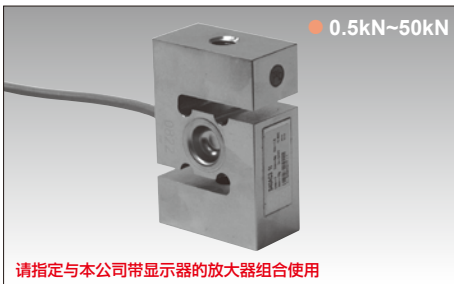
选择	型号	额定容量	极限扭力	极限弯曲模量	额定位移量	固有频率	质量
	VS2M- 10N	10N	4N·m	6N·m	0.27mm	94.4Hz	0.5kg
	VS2M- 20N	20N	8N·m	25N·m	0.21mm	146Hz	0.5kg
	VS2M- 50N	50N	25N·m	34N·m	0.18mm	243Hz	0.5kg
	VS2M- 100N	100N	28N·m	50N·m	0.15mm	358Hz	0.5kg
	VS2M- 200N	200N	28N·m	71N·m	0.13mm	475Hz	0.5kg
	VS2M- 500N	500N	28N·m	95N·m	0.12mm	582Hz	0.5kg
	VS2M1000N	1000N	28N·m	125N·m	0.13mm	618Hz	0.5kg

※为包含电缆在内的质量。

S式荷重计

载荷 计重 压缩 拉伸

VS40AC3 series



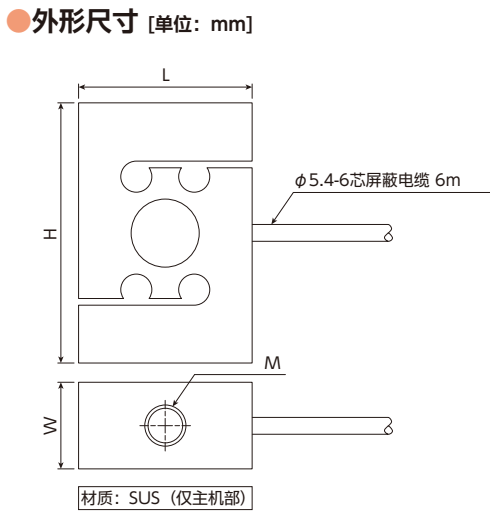
请指定与本公司带显示器的放大器组合使用

规格

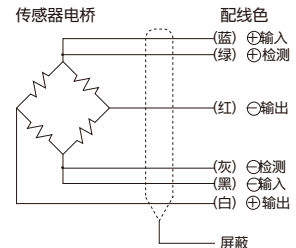
额定输出	拉伸 2mV/V±0.25% 压缩 -2mV/V±0.25%
非线性	±0.0180%R.C.
滞后	±0.0170%R.C.
零点平衡	±0.01mV/V
零点温漂	±0.0170%R.C./10℃
输出温度影响	±0.0140%R.C./10℃
允许过载	150%R.C.
温度补偿范围	-10~40℃ (不可结露、结冰)
允许温度范围	-30~70℃ (不可结露、结冰)
输入电阻	340.0~500.0Ω
输出电阻	350±1.5Ω
推荐外加电压	5V以下
最大外加电压	12V
绝缘电阻	5GΩ以上 (DC100V)
防护结构	相当于IP68 (注1)
电缆	φ5.4-6芯屏蔽电缆 6m

蠕变30分钟: ±0.0245%R.C. (注1) 由于电缆外皮会随时间发生老化, 可能会降低电缆进出口的密封性能。

- 额定容量500N~50kN的丰富的产品类型
- 低成本 ●优良的耐环境性能
- 外形尺寸 [单位: mm]



配线连接图



※对于延长电缆的情况, 中转电缆的配线颜色可能会有所不同。

选择	型号	额定容量	额定位移量	L	W	H	M	质量
	VS40AC3- 50KGD	490.3N (50kgf)	0.15mm±15%	50.8	25.4	63.5	M8×1.25	0.6kg
	VS40AC3-100KGD	980.7N (100kgf)	0.15mm±15%	50.8	25.4	76.2	M12×1.75	0.7kg
	VS40AC3-200KGD	1.961kN (200kgf)	0.15mm±15%	50.8	25.4	76.2	M12×1.75	0.7kg
	VS40AC3-500KGD	4.903kN (500kgf)	0.15mm±15%	57.2	31	87.3	M12×1.75	1.1kg
	VS40AC3- 1TD	9.807kN (1tonf)	0.25mm±15%	57.2	31	87.3	M12×1.75	1.1kg
	VS40AC3- 2TD	19.61kN (2tonf)	0.38mm±15%	69.8	36.5	100	M24×2	1.7kg
	VS40AC3- 3TD	29.42kN (3tonf)	0.38mm±15%	69.8	36.5	100	M24×2	1.7kg
	VS40AC3- 5TD	49.03kN (5tonf)	0.46mm±15%	76.2	36.5	114.3	M24×2	2.2kg

※为包含电缆在内的质量。

荷重计 VS2M/VS40AC3