

平面式荷重计

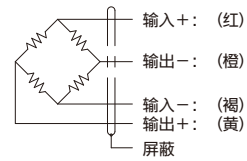
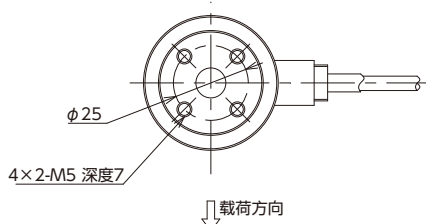
载荷 压缩

VLC-024A series

- 易于安装到轴、油缸上的小型平面式结构
- 低成本型

●外形尺寸 [单位: mm]

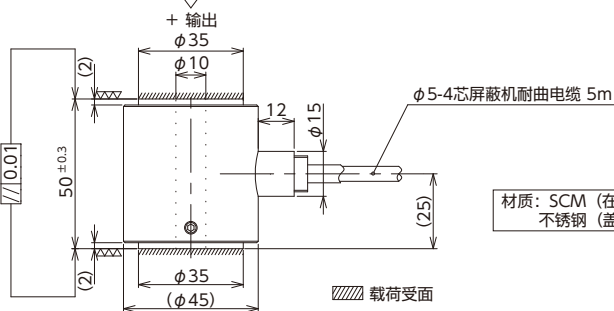
●配线连接图



※对于延长电缆的情况, 中转电缆的配线颜色可能会有所不同。

规格

额定输出	1mV/V±0.1mV/V
非线性	±0.5%R.C.
滞后	±0.5%R.C.
重复性	±0.3%R.C.
零点平衡	±0.1mV/V
零点的温度影响	±0.1%R.C./10°C
输出的温度影响	±0.1%R.C./10°C
允许过载	150%R.C.
温度补偿范围	-10~60°C (不可结露、结冰)
允许温度范围	-10~60°C (不可结露、结冰)
输入阻抗	420±50Ω
输出阻抗	350±5Ω
推荐外加电压	5V以下
最大外加电压	10V
绝缘电阻	1000MΩ以上
防护结构	相当于IP54 (注1)
电缆	φ5-4芯屏蔽机耐曲电缆 5m直接连接



材质: SCM (在形变体) 不锈钢 (盖)

选择	型号	额定容量	额定位移量	质量
	VLC-5KN024A	5kN	约0.02mm	约1kg
	VLC-10KN024A	10kN	约0.02mm	约1kg
	VLC-20KN024A	20kN	约0.02mm	约1kg
	VLC-30KN024A	30kN	约0.02mm	约1kg
	VLC-50KN024A	50kN	约0.02mm	约1kg
	VLC-100KN024A	100kN	约0.02mm	约1kg

(注1) 由于电缆外皮会随时间发生老化, 可能会降低电缆取出口的密封性能。

※为包含电缆在内的质量。

平面式荷重计

载荷 压缩

VLC-G811 series

- 易于安装到轴、油缸上的小型平面式结构

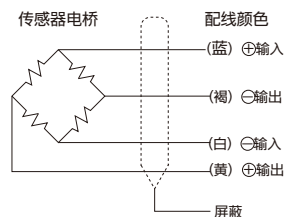
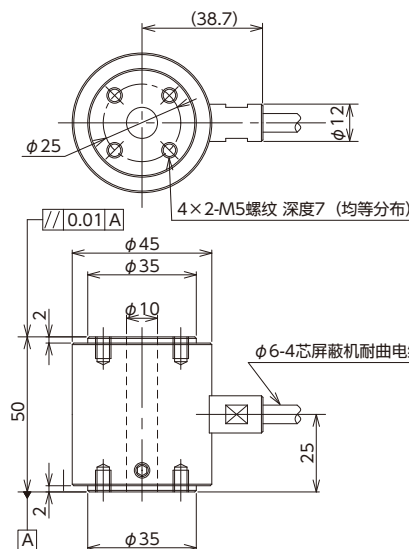
●外形尺寸 [单位: mm]

●配线连接图



规格

额定输出	0.990~1.010mV/V
非线性	±0.5%R.C.
滞后	±0.5%R.C.
重复性	±0.3%R.C.
零点平衡	-0.050~0.050mV/V
零点的温度影响	±0.1%R.C./10°C
输出的温度影响	±0.1%R.C./10°C
允许过载	150%R.C.
温度补偿范围	-5~70°C (不可结露、结冰)
允许温度范围	-10~75°C (不可结露、结冰)
输入阻抗	343.0~357.0Ω
输出阻抗	343.0~357.0Ω
推荐外加电压	8V以下
最大外加电压	12V
绝缘电阻	1000MΩ以上 (DC50V)
防护结构	相当于IP50 (注1)
电缆	φ6mm 4芯屏蔽机耐曲电缆 (KDF-SB 2P×0.25Q) 5m直接连接



※对于延长电缆的情况, 中转电缆的配线颜色可能会有所不同。

选择	型号	额定容量	额定位移量	质量
	VLC-10KNG811	10kN	约0.04mm	约700g
	VLC-20KNG811	20kN	约0.04mm	约700g
	VLC-50KNG811	50kN	约0.04mm	约700g

(注1) 由于电缆外皮会随时间发生老化, 可能会降低电缆取出口的密封性能。

※为包含电缆在内的质量。