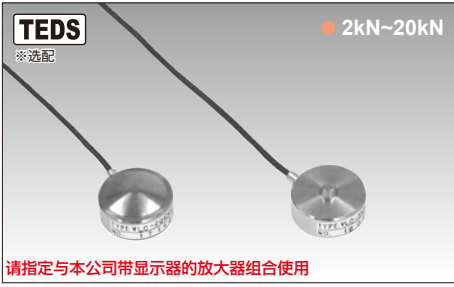


超小型负载按钮式荷重计

载荷 压缩

VLC-E159 series



规格

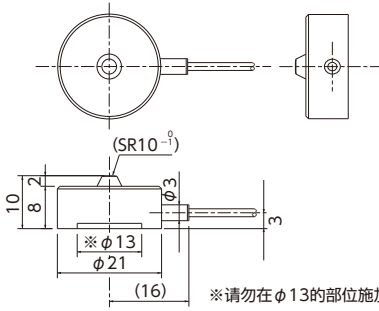
额定输出	1mV/V ±30% (20kN:1.5mV/V±20%)
非线性	±1%R.C.以内 (20kN:±2%R.C.以内)
滞后	±1%R.C.以内 (20kN:±2%R.C.以内)
重复性	±1%R.C.以内
零点平衡	±5%R.C.以内
零点的温度影响	±0.5%R.C./10°C
输出的温度影响	±0.5%R.C./10°C
允许过载	120%R.C.
温度补偿范围	-5~50°C (不可结露、结冰)
允许温度范围	-10~60°C (不可结露、结冰)
输入阻抗	350Ω±2.5%
输出阻抗	350Ω±2.5%
推荐外加电压	5V以下
最大外加电压	7V
绝缘电阻	1000MΩ以上 (DC 50V)
防护结构	相当于IP60 (仅主体部分) (注1)
电缆	φ1.7 4芯屏蔽电缆 (FEP-PVC-YI) 3m直接连接

(注1) 由于电缆外皮会随时间发生老化, 可能会降低电缆取出口的密封性能。

- 超小型
- 支持高载荷

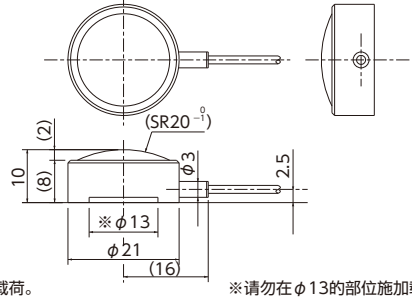
外形尺寸 [单位: mm]

●2kN・5kN



材质: SUS630 (仅主体部分)
表面处理: H900 (HRC40以上)

●10kN・20kN

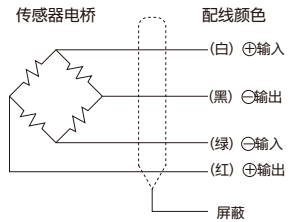


材质: SUS630 (仅主体部分)
表面处理: H900 (HRC40以上)

选择	型号	额定容量	额定位移量	质量
	VLC-2KNE159	2kN	约0.01mm	约50g
	VLC-5KNE159	5kN	约0.01mm	约50g
	VLC-10KNE159	10kN	约0.01mm	约50g
	VLC-20KNE159	20kN	约0.01mm	约50g

※为包含电缆在内的质量。

配线连接图



※对于延长电缆的情况, 中转电缆的配线颜色可能会有所不同。
※屏蔽线在主体上未接地。

支持高温小型负载按钮式荷重计

载荷 压缩

VLC-E333M1H



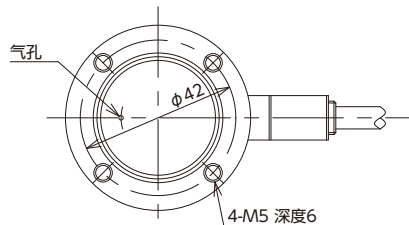
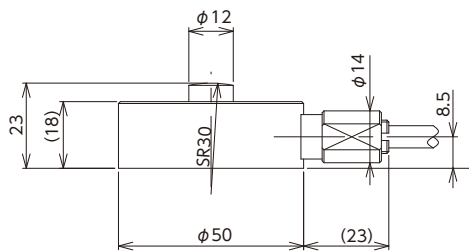
规格

额定输出	1.200~1.800mV/V
非线性	±0.3%R.C.
滞后	±0.3%R.C.
重复性	±0.3%R.C.
零点平衡	-0.075~0.075mV/V
零点的温度影响	±0.5%R.C./10°C
输出的温度影响	±0.5%R.C./10°C
允许过载	150%R.C.
温度补偿范围	-30~150°C (不可结露、结冰)
允许温度范围	-40~180°C (不可结露、结冰)
输入阻抗	343.0~357.0Ω
输出阻抗	343.0~357.0Ω
推荐外加电压	8V以下
最大外加电压	12V
绝缘电阻	1000MΩ以上 (DC50V)
防护结构	相当于IP50 (注1)
电缆	φ4mm 4芯聚四氟乙烯屏蔽电缆 (A-6FF-SB) 3m

(注1) 由于电缆外皮会随时间发生老化, 可能会降低电缆取出口的密封性能。

- 支持高温150°C
- 小型

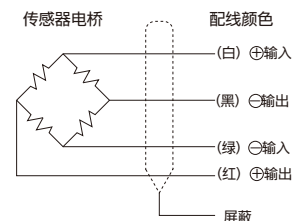
外形尺寸 [单位: mm]



选择	型号	额定容量	额定位移量	质量
	VLC-500NE333M1H	500N	约0.10mm	约700g
	VLC-1KNE333M1H	1kN	约0.05mm	约700g
	VLC-2KNE333M1H	2kN	约0.05mm	约700g
	VLC-3KNE333M1H	3kN	约0.05mm	约700g
	VLC-5KNE333M1H	5kN	约0.05mm	约700g
	VLC-10KNE333M1H	10kN	约0.04mm	约700g
	VLC-20KNE333M1H	20kN	约0.04mm	约700g

※为包含电缆在内的质量。

配线连接图



※对于延长电缆的情况, 中转电缆的配线颜色可能会有所不同。