

超小型LCD 数字双画面3色显示压力传感器

VSS-□35series

- 标准配置包括模拟输出1~5V、集电极开路2点输出
- 符合RoHS指令，有益于环保
- 可以选择滞后动作、窗口比较器动作
- 标配其他功能（零点复位、安全锁）
- 单位切换功能（仅限国外：选配）※请联系各营业所

测量介质	空气、氮、氩等非腐蚀性气体
测量种类	可进行正压、连成压、负压的测量
测量范围	从0.000~1.000MPa、±100.0kPa、-101.3~0.0kPa三种型式中选择

规格

压力量程	参照下述 表1	适用流体	空气、惰性气体
电源电压	DC12~24V±10%、リップル (Vp-p) 10%以下	显示	数字显示 动作指示灯
耗电量	40mA以下 (无负载时)	连接部	R1/8 (外螺纹)、M5 (内螺纹)
开关输出	NPN集电极开路输出 最大负载电流: 125mA、最大供给电压: DC30V、内部压降: 1.5V以下	材质	主机: PBT+30%GF、端口: 黄铜、镍电镀
模拟输出 (电压输出)	输出电压: DC1~5V±2.5%F.S.以下 (在额定压力范围内) 线性: ±1%F.S.以下 输出阻抗: 约1kΩ	检测部分结构	硅隔膜
显示精度	±2%F.S.±1digit以下 (环境温度: 25±3℃时)	电缆	耐油性电缆 (0.15mm ²) 2m
重复性	±0.2%F.S. ±1digit以下	配件	日语版使用说明书、F3安装金属配件、L3安装金属配件、安装螺丝 M3×4.5L (2颗)
温度特性	±2.5%F.S. (在基准温度 25℃、使用环境温度范围)	质量	约80g (含2m导线)
响应性	2.5ms以下 (防跳动功能: 25、100、250、500、1000、1500 ms)	防护等级	IP40
环境温度范围	动作时: 0~50℃、保存时: -10~60℃ (应无结露与结冰)	CE标志	EN61000-6-4: 2007+A1: 2011、EN55022: 2010+AC: 2011、ClassA、EN61000-6-2: 2005
环境湿度管理	动作时与保存时: 35~85%R.H. (应无结露与结冰)	RoHS	符合指令
保存温度	-10~60℃ (应无结露与结冰)	选配	表面安装面板 (VSS-ACCH9) ※ 标配不含。需要时请与本公司营业窗口商谈。
抗振性	双振幅1.5mm或10G、1分钟10Hz~55Hz~10Hz、X.Y.Z各方向2小时		
抗冲击	100m/s ² (10G) X.Y.Z各方向3次		

表1

型号	正压	连成压	负压
压力量程	VSS-P35R-NCA	VSS-C35R-NCA	VSS-V35R-NCA
额定压力范围	0.000~1.000MPa	-100.0~100.0kPa	-101.3~0.0kPa
设定/使用压力范围	-0.100~1.000MPa	-101.0~101.0kPa	-101.3~10.0kPa
保证耐压力	1.5MPa	300kPa	
设定压力分辨率	0.001MPa	0.1kPa	

特点



可根据情况区分使用的双画面3色显示，提高视觉效果！

可以选择颜色显示模式

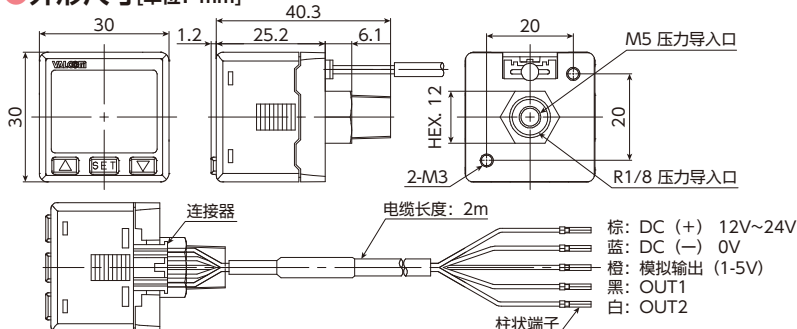
	SoU	SoR	Grn	rEd
ON	Green	Red	Green	Red
OFF	Red	Green	Green	Red

型号选择

①基本型式	②校准量程	③受压液部形状·尺寸	④输出规格	⑤电缆连接	⑥模拟输出					
型号指定	VSS	—	②	R	—	N	—	C	—	A

型号形状	核对	型号	规格	
①基本型式	○	VSS	超小型LCD 数字双画面3色显示压力传感器	
②校准量程	○	P35	正压: -0.100~1.000MPa	
		C35	连成压: -101.0~101.0kPa	
		V35	负压: -101.3~10.0kPa	
③受压液部形状·尺寸	○	R	R1/8、M5 (外螺纹)	
④输出规格	○	N	NPN集电极开路	
⑤电缆连接形状	○	C	2m连接器电缆	
⑥模拟输出	○	A	DC1~5V (±0.1V)	P35 相对于压力范围 0~1Mpa, 1~5V的输出
				C35 相对于压力范围 -100~100kPa, 1~5V的输出
				V35 相对于压力范围 0.0~-101.3kPa, 1~5V的输出

外形尺寸[单位: mm]



显示面板名称

