

电池式压力检查仪

VPG8series 低压、绝对压力用

- 最适合于布尔登管式压力表的现场校准仪
- 质轻、紧凑、高精度（精度±0.25%F.S.）防水型（相当于IP65防护等级）
- 通过峰值保持功能可以确认压力峰值、±的变动压力
- 电池驱动型产品（7号碱性电池），因此可作为便携式压力表使用，电池更换操作简单
- 溯源性文件可以选配

测量介质	水、油、气体等不会腐蚀Hastelloy哈氏合金 C-22同等材料及SUS316L的介质
测量种类	可进行正压、绝对压力、连成压的测量
测量范围	-100~500kPa、0~500kPa (abs)



规格

显示	4位液晶 (LCD) 显示 (最大—1999~2000)、字符高12.7mm	电源	2节7号碱性电池 (LR03)、利用正面的薄膜键ON/OFF电源、低电量报警：显示屏上的电池标记亮灯
显示转换速度	从125ms/250ms/500ms/1s/2s/5s/10s中选择 (初始设定 1sec) ※速度增高，电池寿命会缩短	功能	Tare (自动归零)、保持峰值、最大/最小监控功能、移动平均功能
精度	±0.25%F.S. ±1 digit ※仅50kPa±0.25%F.S. ±2 digit	外壳材质	ABS
零点温漂	±1%R.C./0~70°C (温度补偿范围25°C标准)	受压连接部材质	SUS316L (隔膜部：相当于Hastelloy哈氏合金C-22)
输出温度影响	±1%R.C./0~70°C (温度补偿范围25°C标准)	防护等级	相当于 IP65
温度补偿范围 (注1)	显示器：-10~55°C 传感器部：0~70°C 测量介质温度	外形尺寸	φ85×49.4 (D：不包括突出部位)
允许过载	300%R.C.	质量	约200g (含电池)
耐久性	1000万次循环以上	配件	使用说明书 1份 (请指定日语或英语) 试验报告单1份、显示器电池 (※2)
电池寿命	约3000H (按照本公司测量条件) (※1)		

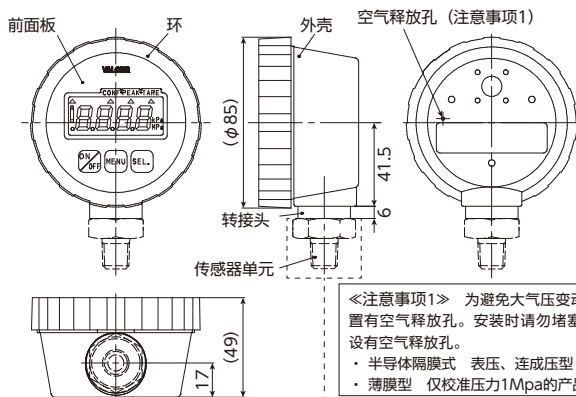
(注1) 请确认所使用的干电池规格，在电池制造商规定的使用温度范围内使用。
(※1) 常温连接通电 测量周期 (=显示周期) 1sec (※2) 更换新电池时，推荐使用碱性干电池。

型号选择

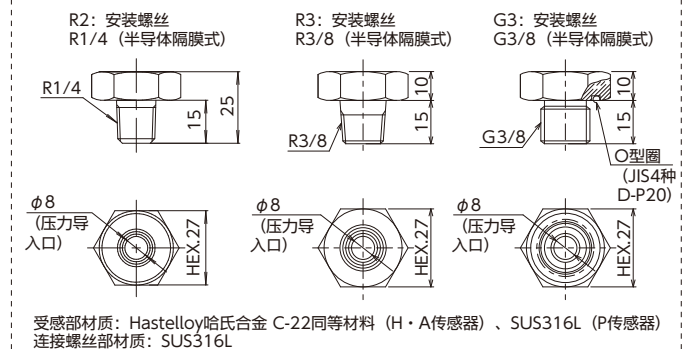
①基本型式	②传感器连接方式	③显示·校准量程	单位	④传感器类型·额定容量	⑤连接螺丝	⑥电池
型号指定 Example	VPG8	AS	(③)	④	⑤	B

型号选择	核对	型号	规格		
①基本型式	○	VPG8	电池式4位LCD显示数字压力表 字符高 12.7mm		
②传感器连接方式	○	AS	传感器下置直接连接		
③显示·校准量程	参照右述 <input type="checkbox"/> 直接 填写 框内的型号	正压	额定容量		
			校准量程的指定示例		
			(0~50.0kPa)	50 kPa 或 50.0 kPa 中选择	
			(0~100.0kPa)	100 kPa 或 100.0 kPa 中选择	
			(0~200.0kPa)	200 kPa 或 200.0 kPa 中选择	
			(0~500kPa)	500 kPa 指定	
			绝对压力	(0~50kPa abs)	50 kPa (abs) 或 50.0kPa (abs) 中选择
				(0~100.0kPa abs)	100 kPa (abs) 或 100.0kPa (abs) 中选择
				(0~200.0kPa abs)	200 kPa (abs) 或 200.0kPa (abs) 中选择
			连成压 (±的校准量程的情况) 连成压的情况 () 请用括号括起来	(0~500kPa abs)	500 kPa (abs) 指定
(±50.0kPa)	±50kPa 或 ±50.0kPa 中选择				
(±100.0kPa)	±100kPa 或 ±100.0kPa 中选择				
(-100.0~200.0kPa)	-100~200kPa 或 -100.0~200.0kPa 中选择				
④传感器类型· 额定容量	参照右述 <input type="checkbox"/> 直接 填写 框内的型号	正压	H050 KPG 50 kPa	绝对压力	H050 KPA 50 kPa abs
			A100 KPG 100 kPa		A100 KPA 100 kPa abs
			A200 KPG 200 kPa		A200 KPA 200 kPa abs
			A500 KPG 500 kPa		A500 KPA 500 kPa abs
		连成压	HR050 KP ±50 kPa		
			PR100 KP ±100 kPa		
			PR200 KP -100~200 kPa		
			PR700 KP -100~500 kPa		
⑤连接螺丝	○	R2	连接螺丝 R1/4 ※额定容量 R100KP 仅选择时		
		R3	连接螺丝 R3/8		
		G3	连接螺丝 G3/8		
⑥电池	○	B	7号碱性电池 (LR03)		

外形尺寸 [单位: mm]



传感器单元



数字压力表
VPG8 低压、绝对压力用