

VPG8series 中、高压用

- 最适合于布尔登管式压力表的现场校准仪
- 质轻、紧凑、高精度 (精度±0.25%F.S.: 1MPa~50MPa), 防水型 (相当于IP65防护等级)
- 通过峰值保持功能可以确认压力峰值、±的变动压力
- 电池驱动型产品 (7号碱性电池), 因此可作为便携式压力表使用, 电池更换操作简单
- 溯源性文件可以选配

| | |
|------|--|
| 测量介质 | 空气、气体、水、油等不会腐蚀SUS630、15-5PH (沉淀硬化系不锈钢) 的介质 |
| 测量类型 | 正压・連成压の測定が可能 |
| 测量范围 | -0.1~1MPa、0~100MPa |

规格

| | | | |
|-----------------|--|---------|---|
| 显示 | 4位液晶 (LCD) 显示 (最大-1999~2000)、字符高12.7mm | 允许过载 | 150%R.C. |
| 显示转换速度 | 从125ms/250ms/500ms/1s/2s/5s/10s 中选择 (初期设定 1sec) ※速度增高, 电池寿命会缩短 | 耐久性 | 1000万次循环以上 |
| 精度 | ±0.25%F.S.±1digit、±0.35%F.S.±1digit (2MPa) ±1%F.S.±1digit (100MPa) | 电池寿命 | 约3000H (按照本公司测量条件) (※1) |
| 零点温漂 | ±0.4%R.C./10°C (2~50MPaタイプ) ±1%R.C./10°C (100MPa) | 电源 | 2节7号碱性电池 (LR03)、利用正面的薄膜键ON/OFF电源、低电量报警: 显示屏上的电池标记亮灯 |
| 输出温度影响 | ±0.4%R.C./10°C (2~50MPaタイプ) ±1%R.C./10°C (100MPa) | 功能 | Tare (自动归零)、峰值保持、最大/最小监控功能、移动平均功能 |
| 温度补偿范围 (测量介质温度) | -10~55°C (2~50MPaタイプ) | 外壳材质 | ABS |
| 动作温度范围 (注1) | 显示部: -10~55°C 传感器部: -10~70°C (2~50MPa) 测量介质温度 -20~70°C (100MPa) 测量介质温度 | 受压连接部材质 | SUS630或15-5PH (析出硬化系不锈钢) |
| | | 防护等级 | 相当于 IP65 |
| | | 外形尺寸 | φ85×49.4 (D: 不包括突出部位) |
| | | 质量 | 约200g (含电池) |
| | | 配件 | 使用说明书 1份 (请指定日语或英语) 试验报告单 1份、显示器电池 (※2) |

(注1) 请确认所使用的干电池规格, 在电池制造商规定的使用温度范围内使用。
(※1) 常温连接通电 测量周期 (= 显示周期) 1sec (※2) 更换新电池时, 推荐使用碱性干电池。

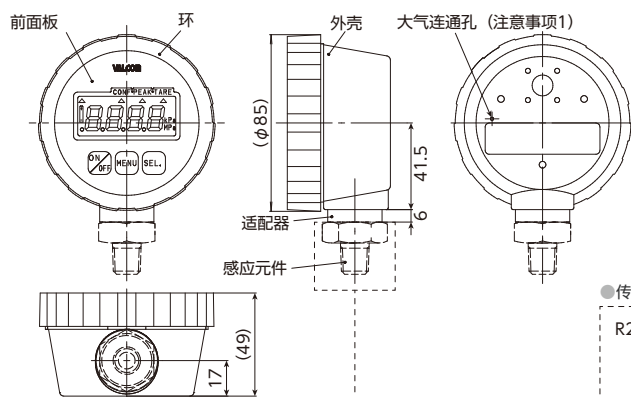
型号选择

| | | | | | | | |
|------|-------|----------|----------|----|-------------|-------|-----|
| | ①基本型式 | ②传感器连接方法 | ③显示・校准量程 | 单位 | ④传感器种类・额定容量 | ⑤连接螺丝 | ⑥电池 |
| 型号指定 | VPG8 | AS | (③) | 单位 | (④) | (⑤) | B |

| 型号选择 | 核对 | 型号 | 规格 | |
|-------------|-----------------------------|--------------------|--------------------------------------|-------------------|
| ①基本型式 | ○ | VPG8 | 电池式4位LCD显示数字压力表 字符高 12.7mm | |
| ②传感器连接方法 | ○ | AS | 传感器下置直接连接 | |
| ③显示・校准量程 | 参照右述 □ 直接 填写 框内的型号 | 2 MPa | 额定容量 | |
| | | | 校准量程的示例 | |
| | | | 1.00 MPa 或 1.000 MPa | 中选择 额定容量 02MPG 指定 |
| | | | 100~1.000 MPa 或 100~1000 kPa | 中选择 额定容量 02MPG 指定 |
| | | | 2.00 MPa 或 2.000 MPa 或 2000 kPa | 中选择 额定容量 02MPG 指定 |
| 10 MPa | 10.0 MPa 或 10.00 MPa | 中选择 额定容量 10MPG 指定 | | |
| 50 MPa | 50.0 MPa | 指定 额定容量 50MPG 指定 | | |
| 100 MPa | 100 MPa 或 100.0 MPa | 中选择 额定容量 100MPG 指定 | | |
| ④传感器种类・额定容量 | | VTA02MPG | 2 MPa | |
| | | VTA10MPG | 10 MPa | |
| | | VTA50MPG | 50 MPa | |
| | | Q100MPG | 100 MPa | |
| ⑤连接螺丝 | | R2 | 连接螺丝 R1/4 | |
| | | G4 | 连接螺丝 G1/2 ※额定容量 100MPG (100MPa) 仅选择时 | |
| ⑥电池 | ○ | B | 7号碱性电池 (LR03) | |

外形尺寸 [单位: mm]

传感器下置直接连接型 (标准品)



《注意事项1》
为避免大气压变动产生的影响, 设置有空气释放孔。
安装时请勿堵塞该孔。以下产品设有空气释放孔。
・ 半导体隔膜式 表压、连成压型
・ 薄膜型 仅校准压力1Mpa的产品

