

中、高压用 小型智能数字压力表

VSW2series 中、高压用 平面式传感器中、高压用

- 带有可以在运行过程中检查异常压力历史的“最大值/最小值存储”功能
- 采用彩色液晶显示器，便于通过“绿色、红色”来更加直观地进行观察。
- 小型（全长约99mm、宽37mm），最适合于机械式开关的更换
- 设定输出可以切换上限/下限，也可在NPN/PNP间切换（出厂时设定为NPN）



测量介质	水、油、气体等不会腐蚀SUS630及430/15-5PH（析出硬化系不锈钢）的介质
测量种类	可进行正压、连成压的测量
测量范围	1~50MPa

● VT 薄膜传感器规格

额定容量	2, 5, 10, 20, 35, 50MPa	防护等级	相当于 IP67（专用电缆连接状态） RS,RR式 相当于 IP65
校准量程	0~（1, 2, 5, 10, 20, 35, 50）MPa	连接螺丝形状	Rc1/4 [内螺纹] R1/4 [外螺纹]
精度	±0.5%F.S.±1 digit （包含非线性、滞后、重复性）	受压部材质	SUS630
输出	根据型号选择	连接螺丝材质	SUS430
		质量	主体：约230g 专用电缆长度 2m：约60g

● F 平面式传感器规格

额定容量	1, 2, 5, 10, 20, 50MPa	防护等级	相当于 IP65（专用电缆连接状态）
校准量程	0~（1, 2, 5, 10, 20, 50）MPa	连接螺丝形状	G3/8
精度	±0.5%F.S.±1 digit （包含非线性、滞后、重复性）	受压部材质	15-5PH（析出硬化系不锈钢）
输出	根据型号选择	连接螺丝材质	15-5PH（析出硬化系不锈钢）
		质量	主体：约200g 专用电缆长度 2m：约60g

● 通用规格

显示	-1999~2000（※1）7段4位LCD（字符高9mm）	电源电压	DC18~30V
显示色	红或绿（任意设定）	耗电量	约30mA（4~20mA带输出约50mA）
使用温度范围	温度0~50℃（测量介质温度-10~70℃）	各种功能	主体摇头机构（±120°）/2nd显示功能/显示更新速度/零点迁移/零限点/模拟测试/衰减常数/FIX零点/移动平均次数/峰值保持/键锁保护/最大值与最小值存储
允许过载	150%R.C.		
温度特性	±2.5%F.S.（25℃基准，在使用温度范围内）	配件	使用说明书1份（请制定日语或英语） 试验报告单1份
抗振性能	98m/s ² （10G）【符合IEC68-2-6】	选配（※2）	壁挂固定支架 [VSW2-BR]
适合规格	CE标志（EMC指令、欧洲RoHS指令）		
主体侧连接器	欧姆龙制 型号XS2M-D423		

（※1）根据出厂时设定。超出校准量程范围，无法显示。（※2）请与本公司营业部联系。

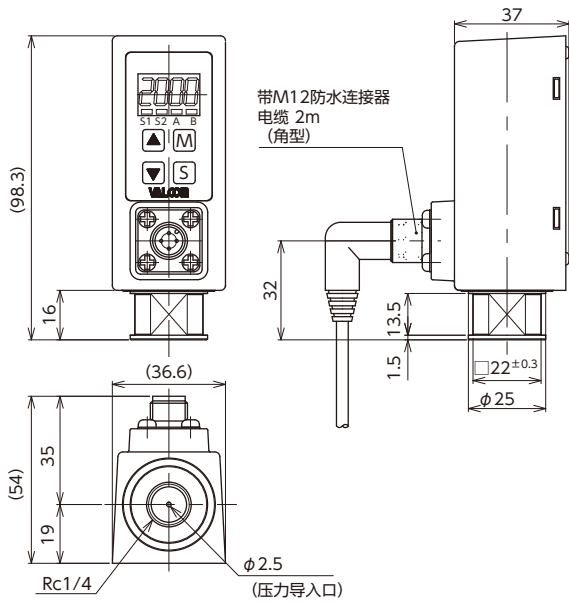
● 型号选择

①基本型式	②输出	③电源	④校准量程	⑤电缆连接	⑥传感器类型	⑦额定容量	⑧连接螺丝	
型号指定	VSW2	②	4	④	⑤	⑥	⑦	⑧

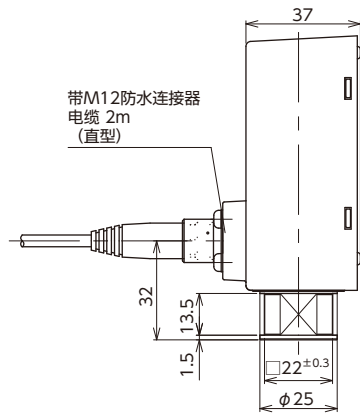
型号选择	核对	型号	规格							
①基本型式	○	VSW2	中、高压小型智能数字压力表							
②输出		02	2设定NPN集电极开路输出（工厂出厂时设定为NPN）							
		02N	2设定NPN集电极开路输出 最大定格 DC30V 50mA（无模拟输出）							
		31	1设定集电极开路输出（工厂出厂时设定为NPN）+ 4~20mA输出（可任意进行量程比例调试设定）							
③电源	○	4	DC24V±10%（耗电量 约30mA ※带模拟输出约50mA）							
④校准量程		-1.00~1.00MPa（-1.00~1.00MPa）	⑥传感器类型 VT 额定容量 002MPG 指定							
		1.00MPa（0~1.00 MPa）		⑥传感器类型 F 额定容量 001MPG 指定						
		1.00MPa（0~1.00MPa）			额定容量 002MPG 指定					
		2.00MPa（0~2.00 MPa）				额定容量 005MPG 指定				
		2.00MPa（0~2.00MPa）					额定容量 010MPG 指定			
		5.00MPa（0~5.00 MPa）						额定容量 020MPG 指定		
		10.0MPa（0~10.0 MPa）							额定容量 035MPG 指定	
		10.00MPa（0~10.00MPa）								额定容量 050MPG 指定
		20.0MPa（0~20.0 MPa）								
	35.0MPa（0~35.0 MPa）									
	50.0MPa（0~50.0 MPa）									
⑤电缆连接		WN	无附带电缆（客户准备的情况） 正面连接器型 主体使用连接器：欧姆龙（株）制面板安装接头（型号）XS2M-D423							
		WS	防水连接器（正面 直型）+ 电缆2m							
		WR	防水连接器（正面 角型）+ 电缆2m							
		RN	无附带电缆（客户准备的情况） 背面连接器型 主体使用连接器：欧姆龙（株）制面板安装接头（型号）XS2M-D423							
		RS	防水连接器（正面 直型）+ 电缆2m							
		RR	防水连接器（正面 角型）+ 电缆2m							
⑥传感器类型		VT	薄膜传感器							
		F	平面隔膜型应变片式传感器							
⑦额定容量		001MPG	1MPa（仅F传感器）							
		002MPG	2MPa							
		005MPG	5MPa							
		010MPG	10MPa							
		020MPG	20MPa							
		035MPG	35MPa（仅VT传感器）							
		050MPG	50MPa							
⑧连接螺丝		C2	Rc1/4（仅VT传感器）							
		R2	R1/4（仅VT传感器）							
		G3	G3/8（仅F传感器）							

● 薄膜传感器 外形尺寸 [单位: mm]

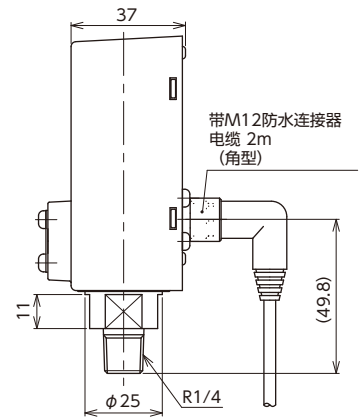
● 角型



● 直型

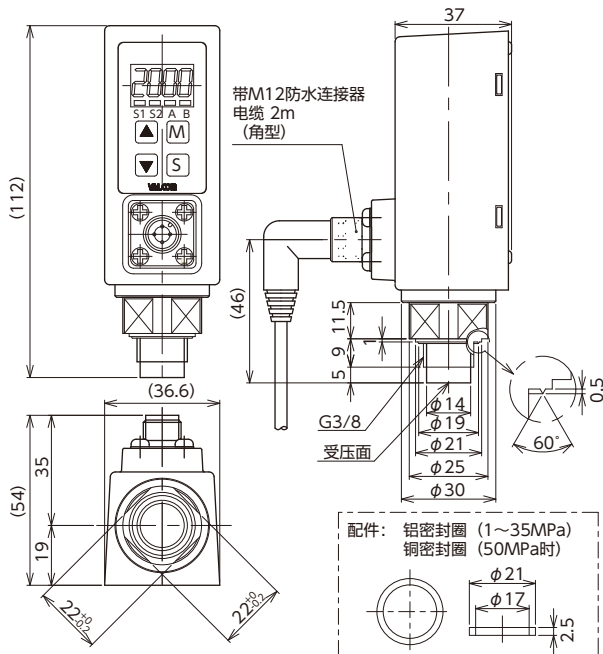


● 背面连接器型

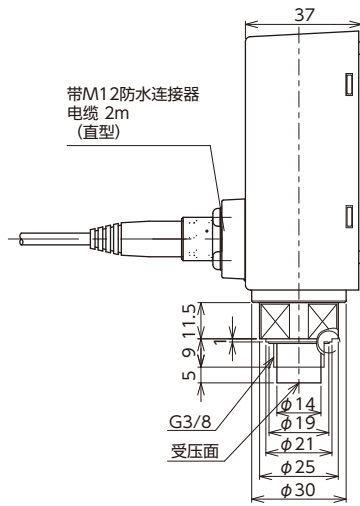


● 平面式传感器 外形尺寸 [单位: mm]

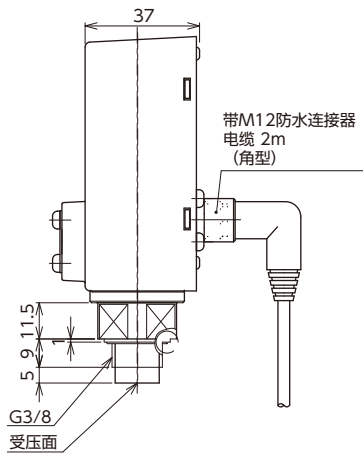
● 角型



● 直型

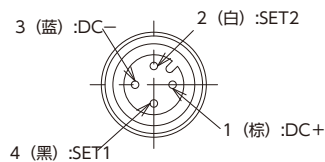


● 背面连接器型

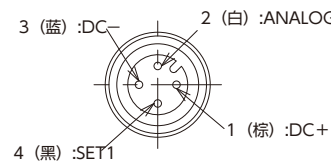


● 配线图

● VSW2-02 (02N) 式 2设定集电极开路输出



● VSW2-31式 4~20mA+1设定集电极开路输出



▲ 摇头能够在±120° 范围内设置



▲ 壁挂用支架 VSW2-BR



▲ R1/4 外螺纹 压力导入口



▲ 连接器形状

数字压力表
VSW2 中、高压用平面式传感器、高压用