

# VSW2Hseries

- 高精度±0.25%F.S.±1digit以下 (包含使用温度0~50°C 温度特性的综合精度)
- 带有可以在运行过程中检查异常压力历史的“最大值/最小值存储”功能
- 采用彩色液晶显示器, 便于通过“绿色、红色”来更加直观地进行观察。
- 设定输出可以切换上限/下限、也可在NPN/PNP间切换 (出厂时设定为NPN)



测量介质	VT传感器: 水、油、气体等不会腐蚀SUS630及430/15-5PH的介质 HT传感器: 水、油、气体等不会腐蚀Hastelloy哈氏合金 C-22同等材料及SUS316L的介质
测量类型	可进行正压的测量
测量范围	500kPa~50MPa

## 规格

显示	-1999 ~ 5000 (※1) 7段 4位 LCD (字符高9mm)	连接螺丝形状	Rc1/4 [内螺纹]: (选配) R1/4 [外螺纹]
显示色	红或绿 (任意设定)	适合规格	CE标志 (EMC指令、欧洲RoHS指令)
额定容量	500kPa, 1, 2, 5, 10, 20, 35, 50MPa	主体侧连接器	欧姆龙制 型号XS2M-D423
校准量程	0~ (500kPa, 1, 2, 5, 10, 20, 35, 50) MPa	电源电压	DC24V ± 10%
精度	±0.25%F.S. ± 1digit以下	耗电量	约30mA (带模拟输出约50mA)
	[包含非线性、滞后、重复性、0~50°C的温度特性 (25°C基准)]	各种功能	主体插头机构 (±120°) / 2nd显示功能 / 显示更新速度 / 零点迁移 / 零点 / 模拟测试 / 衰减常数 / FIX零点 / 移动平均次数 / 峰值保持 / 键锁保护 / 最大值与最小值存储
输出	2点集电极开路输出 (可切换NO/NC) 设定输出 最大额定 DC30V 20mA 残留电压 0.85V (NPN输出时) 1点集电极开路输出 + 4~20mA输出 (允许过电阻400Ω以下)		受压部材质
使用温度范围	温度0~50°C (测量介质温度-10~70°C)	连接螺丝材质	VT传感器: SUS430 HT传感器: SUS316L
允许过载	500kPa, 1 · 2 · 3.5MPa: 300%R.C. 5 · 10 · 20 · 35 · 50MPa: 150%R.C.	质量	主体: 约230g 专用电缆 2m: 约60g
防护等级	IP65相当 (专用电缆连接状态)	配件	使用说明书1份 (请指定日语或英语) 试验报告单1份
温度特性	包含在上述精度中	选配 (※2)	壁挂固定支架 [VSW2-BR]
抗振性能	98m/s <sup>2</sup> (10G) [符合IEC68-2-6]		

(※1) 根据出厂时设定。超出校准量程范围, 无法显示。 (※2) 请与本公司营业部联系。

## 型号选择

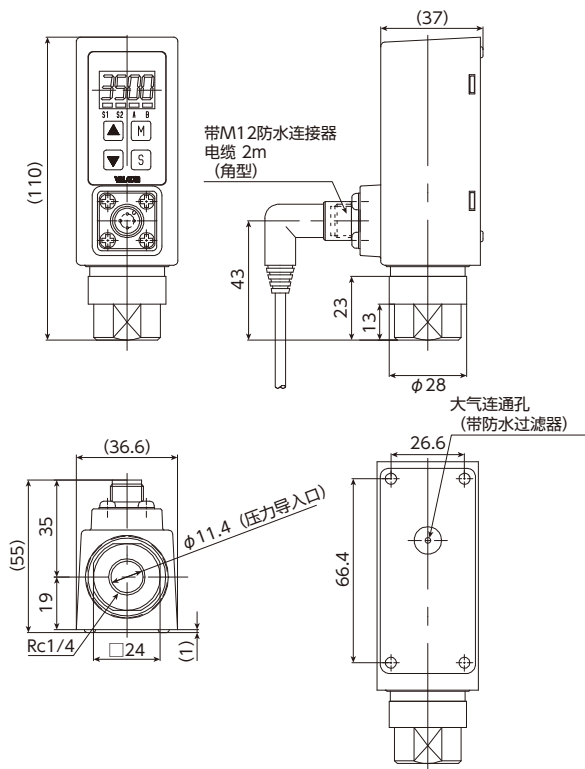
①基本型式	②输出	③电源	④校准量程	⑤电缆连接	⑥传感器类型	⑦额定容量	⑧连接螺丝	
型号指定	VSW2H	2	4	4	5	6	7	8

型号选择	核对	型号	规格
①基本型式	○	VSW2H	高精度型 中、高压小型带数字显示压力开关
②输出	○	02	2点集电极开路输出 (工厂出厂时设定为NPN)
		31	1点集电极开路输出 (工厂出厂时设定为NPN) + 4~20mA输出 (能够任意进行量程比例调试设定)
③电源	○	4	DC24V ± 10% (耗电量 约30mA ※带模拟输出约50mA)
④校准量程	○	500 kPa	(0~500kPa)
		1000 kPa	(0~1000kPa)
		1.000 MPa	(0~1.000MPa)
		2000 kPa	(0~2000kPa)
		2.000 MPa	(0~2.000MPa)
		3.50 MPa	(0~3.5MPa)
		3.500 MPa	(0~3.500MPa)
		5.00 MPa	(0~5.00MPa)
		5.000 MPa	(0~5.000MPa)
		10.0 MPa	(0~10.0MPa)
		10.00 MPa	(0~10.00MPa)
		20.0 MPa	(0~20.0MPa)
		20.00 MPa	(0~20.00MPa)
		35.0 MPa	(0~35.0MPa)
35.00 MPa	(0~35.00MPa)		
50.0 MPa	(0~50.0MPa)		
50.00 MPa	(0~50.00MPa)		
⑤电缆连接	○	WN	无附带电缆 (客户准备的情况) 正面连接器型 主体使用连接器: 欧姆龙 (株) 制面板安装接头 (型号) XS2M-D423
		WS	防水连接器 (正面 直型) + 电缆2m
		WR	防水连接器 (正面 角型) + 电缆2m
		RN	无附带电缆 (客户准备的情况) 背面连接器型 主体使用连接器: 欧姆龙 (株) 制面板安装接头 (型号) XS2M-D423
⑥传感器类型	○	RS	防水连接器 (正面 直型) + 电缆2m
		RR	防水连接器 (正面 角型) + 电缆2m
		H	半导体薄膜传感器 (无主体插头机构)
		VT	薄膜传感器
⑦额定容量	○	500KPG	500 kPa
		001MPG	1000 kPa
		002MPG	2000 kPa
		3R5MPG	3500 kPa
		005MPG	5 MPa
		010MPG	10 MPa
⑧连接螺丝	○	020MPG	20 MPa
		035MPG	35 MPa
		050MPG	50 MPa
		C2	Rc1/4
		R2	R1/4

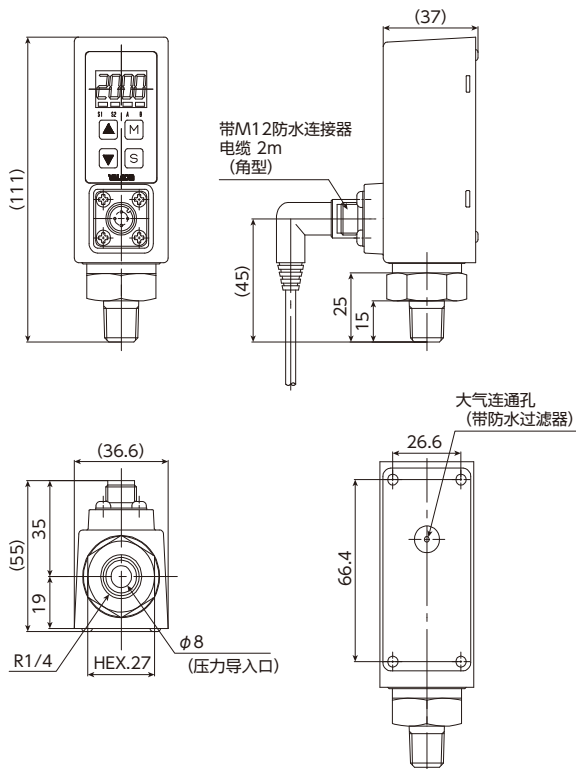
数字压力表 VSW2H

● **外形尺寸** [单位: mm] ※请勿堵塞大气连通孔。如果用锋利物体穿入孔中, 过滤器会损坏而使保护结构无法起到保护作用。

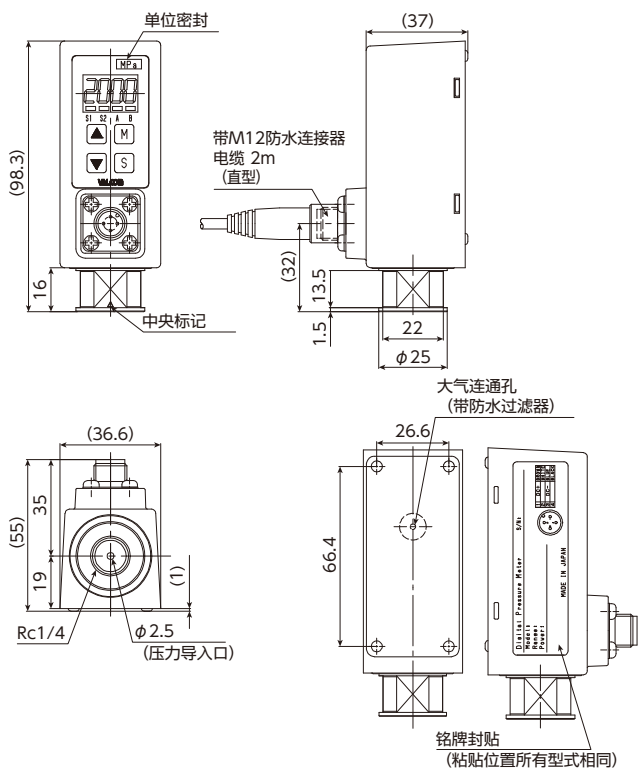
● **正面角型电缆、H传感器、Rc1/4 螺丝**



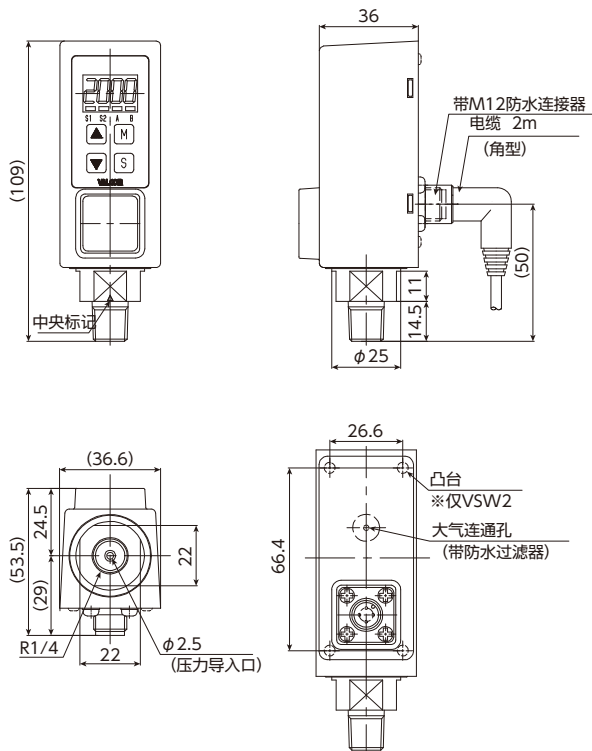
● **正面角型电缆、H传感器、R1/4 螺丝**



● **正面角型电缆、VT传感器、Rc1/4 螺丝**



● **正面角型电缆、VT传感器、R1/4 螺丝**

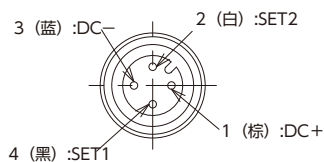


《注意》请勿堵塞大气连通孔。如果用锋利物体穿入孔中, 过滤器会损坏而使保护结构无法起到保护作用。

● **配线图**

● **VSW2H-02式**

2设定集电极开路输出



● **VSW2H-31式**

4~20mA+1设定集电极开路输出

