

可变量程双线式陶瓷压力传感器

VPTSseries

- 为支持一般工业机械中需要在微压下进行压力控制的用途，以高精度、高耐压、高耐久性、高稳定性为概念进行产品开发
- 实现了具有绝对优势的规格指标和易用性及低价格
- ※ 注意：受感部为SUS316L（螺丝）+陶瓷铝+O型圈（EPDM）。
请注意所使用的流体。

| | |
|------|----------------------------------|
| 测量介质 | 不会腐蚀SUS316L（螺丝）+陶瓷铝+O型圈（EPDM）的介质 |
| 测量种类 | 可进行连成压的测量 |
| 测量范围 | -300~300Pa |



规格

| | | | |
|--------|--|------------|-------------------------------------|
| 额定容量 | ±2.5kPa | 功能 | 模拟测试功能、阻尼功能（回路检查）、异常时超限设定、一键零点调整功能等 |
| 允许过载 | 200%R.C. | 材质（主机） | 铝合金 |
| 电源电压 | DC24V（可动作范围18~26.5V） | 受感部材质 | 陶瓷铝+O型圈（EPDM） |
| 模拟输出 | 4~20mA 2线式（上限：约22mA） 允许负载电阻：380Ω以下（电源电压24V・周围温度在25℃时） | 连接螺丝材质 | SUS316L |
| 响应时间 | 0.2、0.5、1、2、4、8、16、32、64（63%到达时间）中选择 | 连接螺丝形状 | R3/8 |
| 显示 | 7段 4位LCD显示（字符高9mm）、 最大表示范围：-300~300、带背光 | 推荐紧固扭矩 | 20N・m |
| 精度 | ±0.2%R.C.±1digit以下（含非线性、滞后、重复性） | 最大紧固扭矩 | 30N・m |
| 零点温漂 | ±0.5%R.C./10℃以下 | 设定变更次数（上限） | 写入保证次数 1万次 |
| 输出温度影响 | ±0.5%R.C./10℃以下 | 防护等级 | 相当于IP67 |
| 使用温度范围 | 0~50℃（放大器・显示部）、-20~80℃（测量介质温度）、0~90%R.H.（不可结露） | 配件 | 电缆接地 1个 |
| | | 选配 | 50A配管固定用支架一套 |

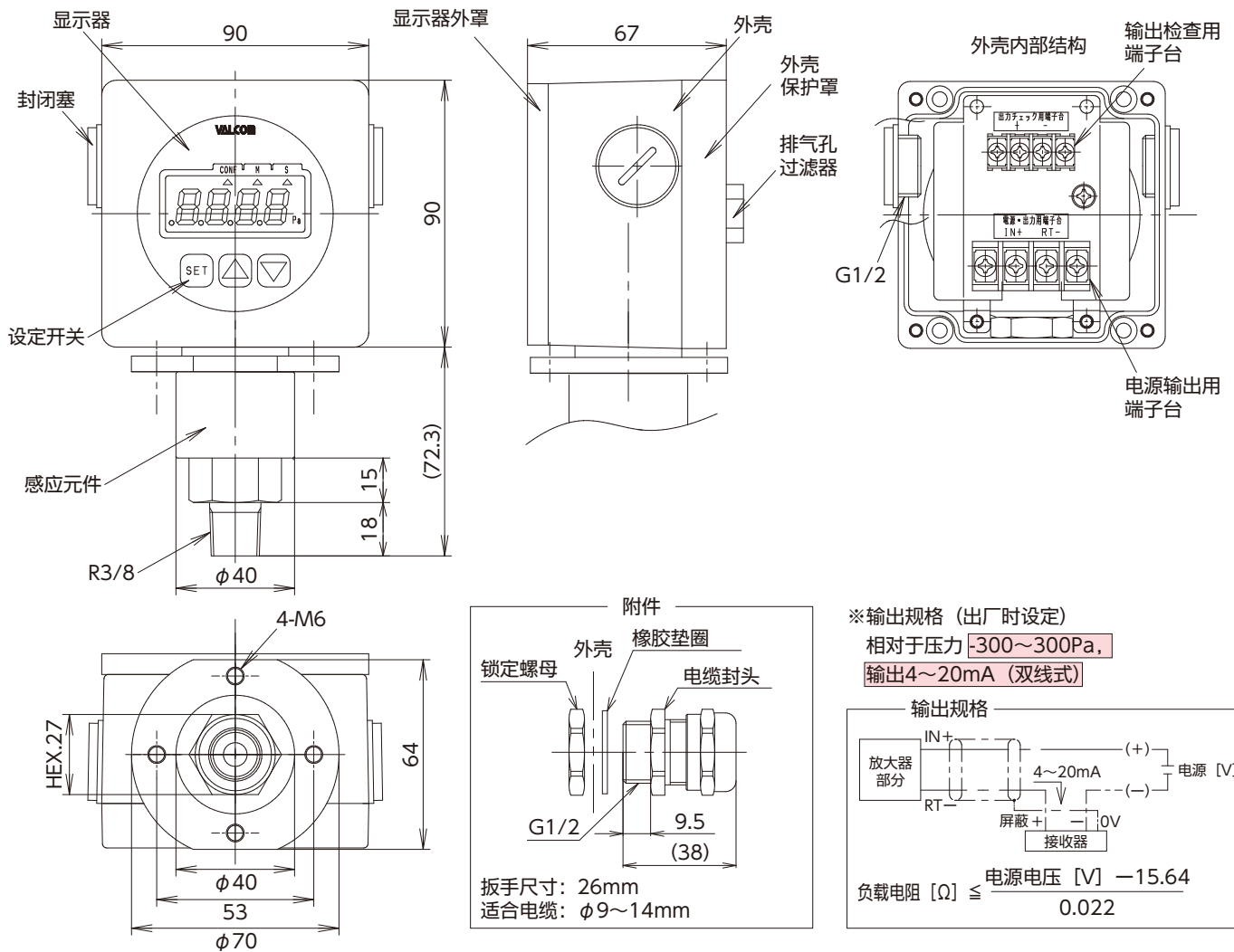
型号选择

| | | | | | | | | |
|------|-------|----------|----------|--------|-------|----------|-----------|-----|
| | ①基本型式 | ②显示・模拟输出 | ③校准量程 | ④传感器类型 | ⑤连接螺丝 | ⑥传感器外壳材质 | ⑦受压部O型圈材质 | ⑧电源 |
| 型号指定 | VPTS | A6VB | (±300Pa) | C01G | R3 | S | E | 4 |

| 型号选择 | 核对 | 型号 | 规格 |
|-----------|----|----------|--------------------------------|
| ①基本型式 | ○ | VPTS | 可变量程双线式陶瓷压力传感器 |
| ②显示・模拟输出 | ○ | A6VB | 4~20mA（2线式） 自由改变量程比例调试 显示部 附背光 |
| ③校准量程 | ○ | (±300Pa) | (-300~300Pa) |
| ④传感器类型 | ○ | C01G | 受压部O型圈材质 额定容量 ±2.5kPa |
| ⑤连接螺丝 | ○ | R3 | R3/8 |
| ⑥传感器外壳材质 | ○ | S | SUS304 |
| ⑦受压部O型圈材质 | ○ | E | EPDM |
| ⑧电源 | ○ | 4 | DC24V |

数字压力表 VPTS

●外形尺寸 [单位: mm]



●选配: VPTS用支架 (50A配管固定用)

