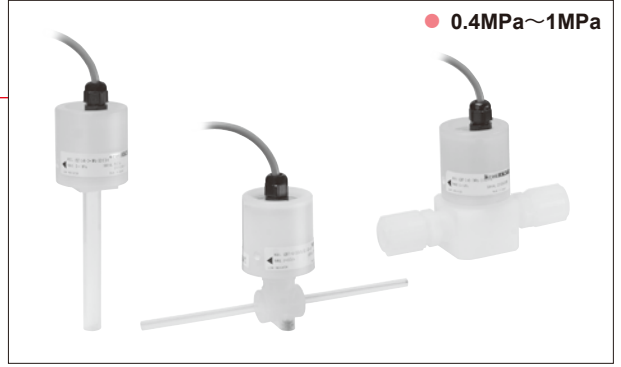


# PFA一体型放大器内置压力传感器

## VSST(SF/RR/WT/WF)series

- 最适用于测量超纯水或强酸、强碱等腐蚀性介质的压力
- 采用PFA一体结构，实现了高防渗漏性能
- 采用万一有气体透过会发出通知的泄漏指示器

测量介质	超纯水、强酸、强碱等不会腐蚀PFA的介质
测量种类	可在正压、连成压下测量
测量范围	定格容量0(-0.1)~0.4、0.6、1MPa 校准量程(F.S.)为额定容量的60%以上。 【例如】额定:0.4MPa的情况下 0~0.2MPa(=0.2MPaF.S.)→不可制作 -0.1~0.2MPa(=0.3MPaF.S.)→可制作
输出种类	请从4~20mA(双线式)、1~5V、0~5V、0~10V中指定

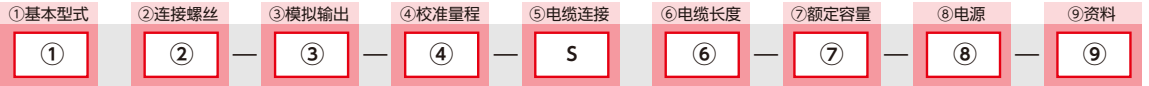


### 规格

精度	±1%F.S.(包含非线性、滞后、重现性)	泄漏量	3×10 <sup>-8</sup> Pa·m <sup>3</sup> /sec.以下
气体透过检测	泄漏指示器在酸性环境下,会从黄色变为红色;碱性环境下会从黄色变为蓝色(※1)	密封方法	采用一体成形加工,因此无密封
温度补偿范围(测量介质温度)	15~40℃(不可结露、结冰)	接头形状	1/4、3/8、1/2、3/4套管、喇叭口、螺纹拧入
允许温度范围(测量介质温度)	0~80℃(不可结露、结冰)	电缆	PVC被覆4芯(电流型为2芯)屏蔽 3m直出(支持UL规格品)
温度漂移	±0.5%R.C.(15~40℃)	防护结构	IP55等级
允许过载	0.4→0.6MPa、0.6→0.9MPa、1→1.25MPa	材质	约360g(包含电缆3m)
受压接液部材质	PFA氟树脂	配件	使用说明书1份(请指定日文或英文) 试验报告单1份
主体部分材质	PP(聚丙烯)		

(※1) 如变成红色或蓝色则表示到了更换时间

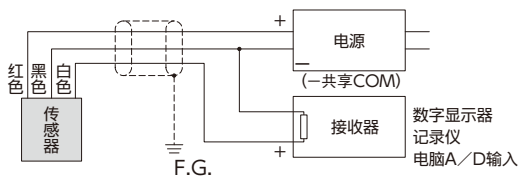
### 型号选择



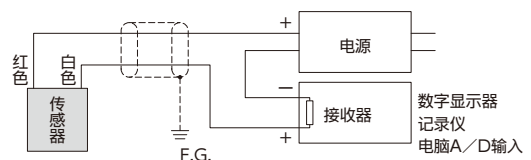
型号选择	核对	型号	规格				
①基本型式		VSST	单导入口、套管型				
		VSSF	单导入口、喇叭管接头类型				
		VSRR	单导入口、螺纹拧入型				
		VSWT	双导入口、套管型				
		VSWF	双导入口、喇叭管接头类型				
②连接螺丝		1	1/4 (螺纹拧入型不可)				
		2	3/8				
		3	1/2 (螺纹拧入型不可)				
		4	3/4 (仅双导入口型)				
③模拟输出		A2	输出种类	响应频率	允许负载电阻	耗电量	
		A4	1~5V (3线式)	50Hz	100kΩ以上	约10mA	
		A5	0~5V (3线式)	50Hz	100kΩ以上	约10mA	
		A6	0~10V (3线式)	50Hz	100kΩ以上	约10mA	
④校准量程		A6	4~20mA (双线式)	50Hz	500Ω以下	—	
		参照右述	额定容量	校准量程的指定示例			
		<input type="checkbox"/> 直接在框内输入范围	0.4MPa	0.4MPa (0~0.4)MPa	0.25MPa (0~0.25)MPa	-0.1~0.4MPa (-0.1~0.4)MPa	请指定额定容量的60%以上。
			0.6MPa	0.6MPa (0~0.6)MPa	0.4MPa (0~0.4)MPa	-0.1~0.6MPa (-0.1~0.6)MPa	
⑤电缆连接形状	○	S	1MPa	1MPa (0~1)MPa	0.6MPa (0~0.6)MPa	-0.1~1MPa (-0.1~1)MPa	
		01	电缆直出 IP55等级				
		02	1m 标准				
		03	2m				
⑥电缆长度		004	3m				
		006	4~99m ※请指定需要的米数				
		010	0.4MPa				
⑦额定容量		006	0.6MPa				
		010	1MPa				
		4	DC24V (仅电流输出)				
⑧电源		6	DC15~24V (仅电压输出)				
		N	试验报告单(3点测量) / (标准)				
⑨资料		T	可追溯性文件 ※可追溯性文件详细内容 1: 可追溯性证明书 2: 溯源性体系图 3: 试验报告单(3点测量)				

### 电源与输出规格

#### 电压输出 3线式



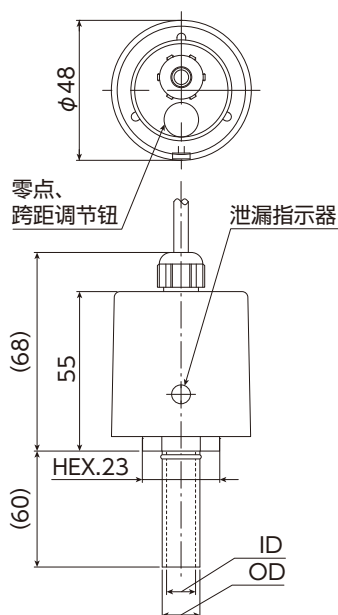
#### 电流输出 双线式



●外形尺寸 [单位: mm]

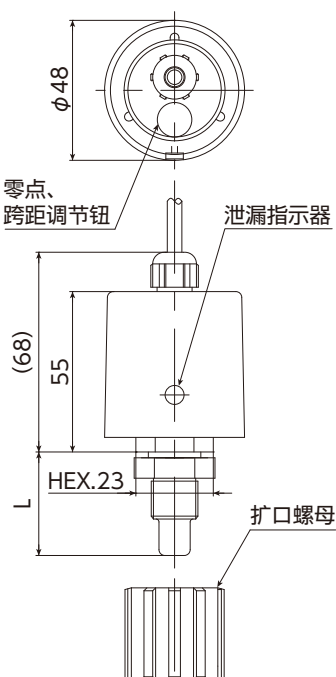
●VSST (单导入口、套管型)

	1/4	3/8	1/2
OD	6.35	9.53	12.70
ID	3.96	6.38	9.55

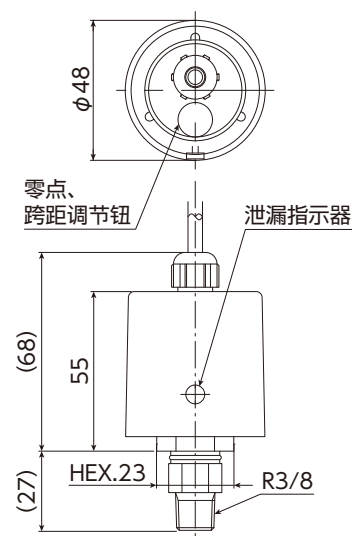


●VSSF (单导入口、喇叭管接头类型)

	1/4	3/8	1/2
L	(33)	(33)	(43)

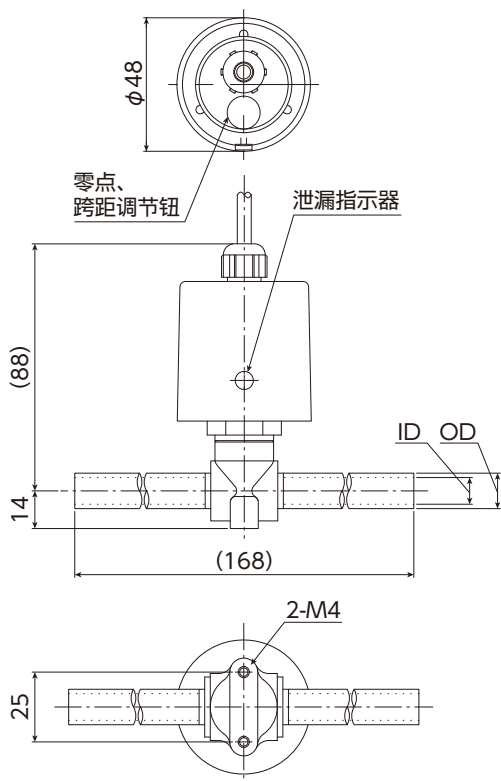


●VSRR (单导入口、螺纹拧入型)



●VSWT (双导入口、套管型)

	1/4	3/8	1/2	3/4
OD	6.35	9.53	12.70	19.05
ID	3.96	6.38	9.55	15.90



●VSWF (双导入口、喇叭管接头类型)

	1/4	3/8	1/2	3/4
A	(114)	(118)	(118)	(133)

