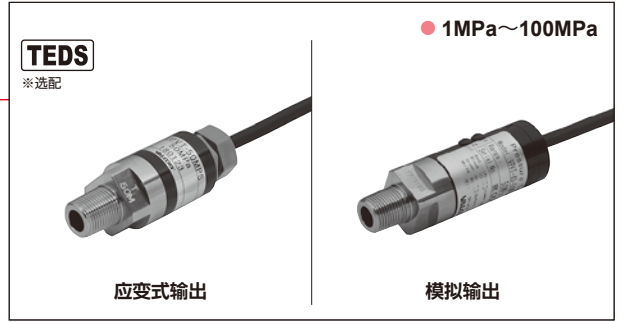


防振型中高压用高精度型压力传感器

VPVT(F) series

- 传感器元件部分及放大器部分采用了施以模制处理的防振、抗冲击结构
- 高精度 (非线性 ±0.2%R.C.)
- 传感器部分采用经切削加工形成的隔膜一体式结构, 坚固且使用寿命长

测量介质	水、油、气体等, 不易腐蚀15-5PH (沉淀硬化不锈钢) 的介质
测量种类	可进行正压、连成压的测量
测量范围	能够在额定容量1~100 MPa (校准量程0.5~100MPa) 的范围内指定 校准量程指请按额定容量50%以上的输出量程指定
输出种类 (过程输出)	请从4~20mA (双线式、4线式)、1~5V、0~5V、0~10V中指定
额定容量	1~100MPa



规格 (应变式输出)

额定输出	1.53mV/V ±0.153mV/V (1MPa, 2MPa: 1.53mV/V ±0.153mV/V)
非线性	±0.2%R.C. (1MPa: ±0.3%R.C.)
滞后	±0.2%R.C. (1MPa: ±0.3%R.C.)
推荐外加电压	6V
最大外加电压	15V
输入阻抗	373.6±5Ω
输出阻抗	350±5Ω
绝缘阻抗	1000MΩ以上 (DC50V)
温度补偿范围 (测量介质温度)	-20~70°C (不可结露、结冰)
允许温度范围 (测量介质温度)	-30~80°C (不可结露、结冰)
允许过载	150%R.C.
极限过载	200%R.C.
零点温漂	±0.2%R.C./10°C
输出温度影响	±0.2%R.C./10°C
推荐紧固扭矩	1~5MPa: 20N·m, 10~50MPa: 40N·m, 100MPa: 80N·m
最大紧固扭矩	1~5MPa: 30N·m, 10~50MPa: 60N·m, 100MPa: 120N·m
防振性	300m/s ² (X,Y,Z各方向 2小时)
抗冲击性能	1000m/s ² 6msec. (3轴X,Y,Z 6方向 各3次)
连接螺丝	可选择R3/8或G3/8 (100MPa: R1/2或G1/2)
受压液部材质	15-5PH (沉淀硬化不锈钢)
防护结构 (主体)	IP64等级
电缆	4芯屏蔽 (耐油) 电缆 3m标准 φ6mm
质量	约200g (不包含电缆)
配件	试验报告单1份、铜垫片1个 (仅G螺纹)

规格 (模拟输出)

非线性	±0.2%R.C. (1MPa: ±0.3%R.C.)
滞后	±0.2%R.C. (1MPa: ±0.3%R.C.)
温度补偿范围 (测量介质温度)	-20~70°C (不可结露、结冰)
允许温度范围 (测量介质温度)	-30~80°C (不可结露、结冰)
零点温漂	±0.4%R.C./10°C
输出温度影响	±0.4%R.C./10°C
允许过载	150%R.C.
极限过载	200%R.C.
绝缘阻抗	1000MΩ以上 (DC50V)
受压液部材质	15-5PH (沉淀硬化不锈钢)
连接螺丝	可选择R3/8或G3/8 (100MPa: R1/2或G1/2)
推荐紧固扭矩	1~5MPa: 20N·m 10~50MPa: 40N·m, 100MPa: 80N·m
最大紧固扭矩	1~5MPa: 30N·m 10~50MPa: 60N·m, 100MPa: 120N·m
防振性	300m/s ² (X,Y,Z各方向 2小时)
抗冲击性能	1000m/s ² 6msec. (3轴X,Y,Z 6方向 各3次)
防护结构 (主体)	IP64等级 (直出: IP54等级)
电源	可选择 ④DC24V (±10%)、⑤DC12V (±10%) ※输出为[A5]的情况下, 仅DC24V
电缆	4芯或2芯屏蔽 (耐油) 电缆 2m直接连接 φ6mm
质量	约250g (不包含电缆)
配件	使用说明书1份 (请指定日文或英文) 试验报告单1份、铜垫片1个 (仅G螺纹)

型号选择

型号指定 (应变式输出)

①基本型式 — ②额定容量 — ③电缆连接 — ④电缆长度

① — ② — S — ④

型号选择	核 对	型 号	规 格
①基本型式		VPVT	防振型中高压用高精度型压力传感器 ※连接螺丝: R3/8 (100MPa: R1/2)
		VPVTF	防振型中高压用高精度型压力传感器 ※连接螺丝: G3/8 (100MPa: G1/2)
②额定容量		1MP	1MPa
		2MP	2MPa
		5MP	5MPa
		10MP	10MPa
		20MP	20MPa
		50MP	50MPa
③电缆连接形状	○	S	电缆直出 IP64等级
			3m 标准
④电缆长度		3m	3m 标准
		5m	5m
		10m	10m
其他长度 ※希望其他长度的尺寸时, 请与本公司营业部联系			

型号选择

型号指定 (模拟输出)

①基本型式 — ②模拟输出 — ③校准量程 — ④电缆连接 — ⑤电源 — ⑥电缆长度

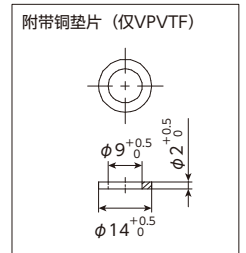
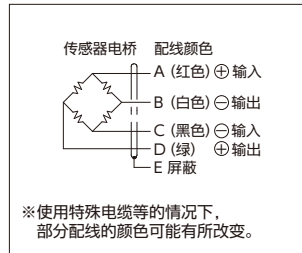
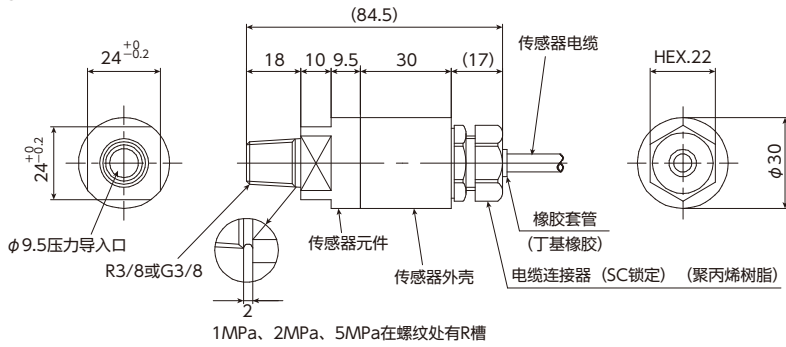
① — ② — ③ — S — ⑤ — ⑥

型号选择	核 对	型 号	规 格
①基本型式		VPVT	防振型中高压用高精度放大器内置压力传感器 ※连接螺丝: R3/8 (100MPa: R1/2)
		VPVTF	防振型中高压用高精度放大器内置压力传感器 ※连接螺丝: G3/8 (100MPa: G1/2)
②模拟输出		A2	输出种类: 1~5V, 响应频率: 500Hz, 允许负载电阻: 5kΩ以上, 耗电量: 约23mA
		A3	输出种类: 4~20mA (4线式), 响应频率: 500Hz, 允许负载电阻: DC24V: 500Ω以下/DC12V: 250Ω以下, 耗电量: 约40mA
		A4	输出种类: 0~5V, 响应频率: 500Hz, 允许负载电阻: 5kΩ以上, 耗电量: 约23mA
		A5	输出种类: 0~10V, 响应频率: 500Hz, 允许负载电阻: 5kΩ以上, 耗电量: 约23mA
		A6	输出种类: 4~20mA (双线式), 响应频率: 1kHz, 允许负载电阻: DC24V: 500Ω以下/DC12V: 150Ω以下, 耗电量: —
	③校准量程		参照右述 ☐ 直接在框内输入范围
		1MPa	1MPa (0~1)MPa, 0.5MPa (0~0.5)MPa, -0.1~1MPa (-0.1~1)MPa
		2MPa	2MPa (0~2)MPa, 1MPa (0~1)MPa, -0.1~2MPa (-0.1~2)MPa
		5MPa	5MPa (0~5)MPa, 2.5MPa (0~2.5)MPa, -0.1~5MPa (-0.1~5)MPa
		10MPa	10MPa (0~10)MPa, 5MPa (0~5)MPa, 9.8MPa (0~9.8)MPa
		20MPa	20MPa (0~20)MPa, 10MPa (0~10)MPa, 19.6MPa (0~19.6)MPa
		50MPa	50MPa (0~50)MPa, 25MPa (0~25)MPa, 49MPa (0~49)MPa
		100MPa	100MPa (0~100)MPa, 70MPa (0~70)MPa, 98.1MPa (0~98.1)MPa
④电缆连接形状	○	S	电缆直出 IP64等级
⑤电源		4	DC24V (±10%)
		5	DC12V (±10%) ※[A5]输出时不能选择
⑥电缆长度		2m	2m 标准
		3m	3m
		5m	5m
		10m	10m
		☐☐m	其他长度 ※希望其他长度的尺寸时, 请与本公司营业部联系

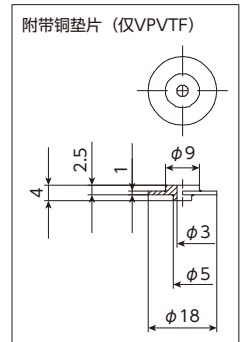
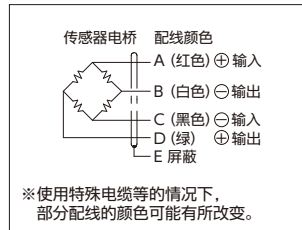
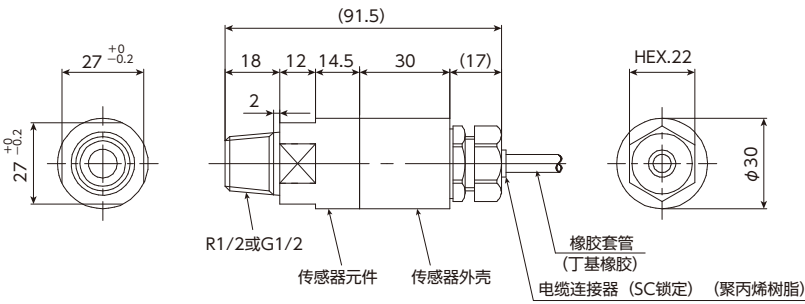
●外形尺寸 (应变式输出) [单位: mm]

●电缆直出型

●1MPa~50MPa



●100MPa

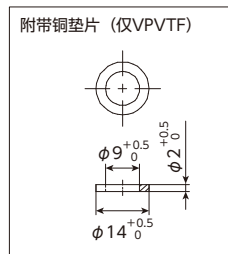
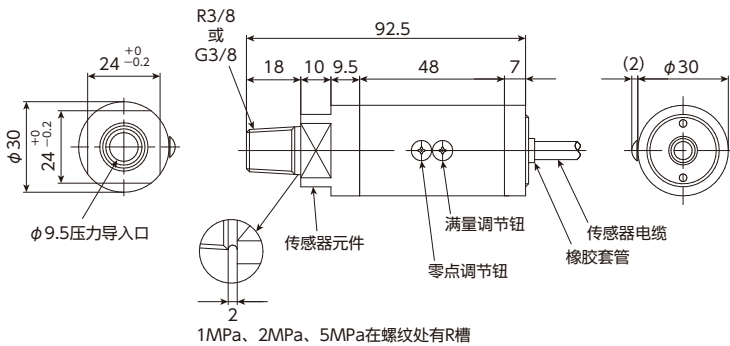


压力传感器
VPVT (F)

●外形尺寸 (模拟输出) [单位: mm] ※连接配线时请参照P65页说明

●电缆直出型

●1~50MPa



●100MPa

