

中高压用小型放大器内置压力传感器（端子箱）

VESIM□□T series

- 由于采用了隔膜盖，因此最适用于存在急剧压力变化的场所
- 较高的耐环境性（广泛的温度补偿范围/防护结构：IPx5等级）



测量介质	水、油、气体等不会腐蚀SUS304的介质
测量种类	可进测量正压
测量范围	额定容量1~50 MPa
输出种类	4~20mA（双线式）

规格

非线性	±0.5%R.C.以下	连接螺丝	G3/8
滞后	±0.5%R.C.以下	紧固扭矩	68.6N·m以下
综合精度	±3.0%R.C.以下（-10~55℃）	耐水性	IPx5等级
温度补偿范围（测量介质温度）	-10~55℃	电源【耗电量】	DC12V、DC24V（10~26.5V）
允许温度范围（测量介质温度）	-10~55℃（0~95%R.H. 不可结露、结冰）	质量	约300g
响应性	10msec.以下	配件	使用说明书1份（请指定日文或英文）
允许负载电阻	11.5V:150Ω MAX./24V:500Ω MAX.		试验报告单1份、P-14 1种A 1个
允许过载	150%R.C.		电缆导入口密封组件
接液部材质	SUS304+氧化锆+SUS316L（1~5MPa） SUS304+氧化锆（10~50MPa）		电缆外径φ8以下用密封圈×1
绝缘阻抗	10MΩ以上（DC50V）		电缆外径φ10以下用密封圈×1

※综合精度用（非线性+滞后+温度特性）来表示。

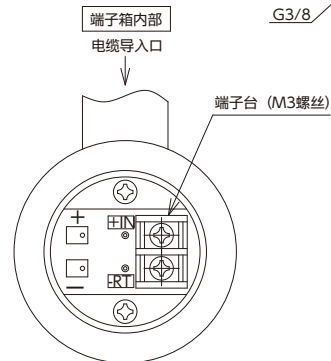
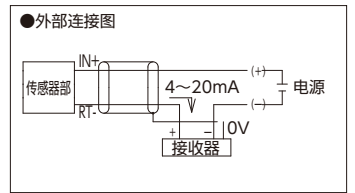
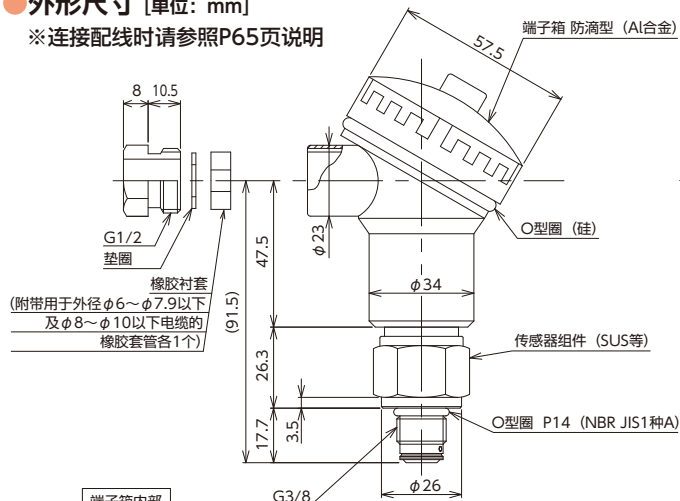
型号选择

①基本型式	②模拟输出	③校准量程	④电缆连接	⑤转换接头	
型号指定	VES	I	③	T	⑤

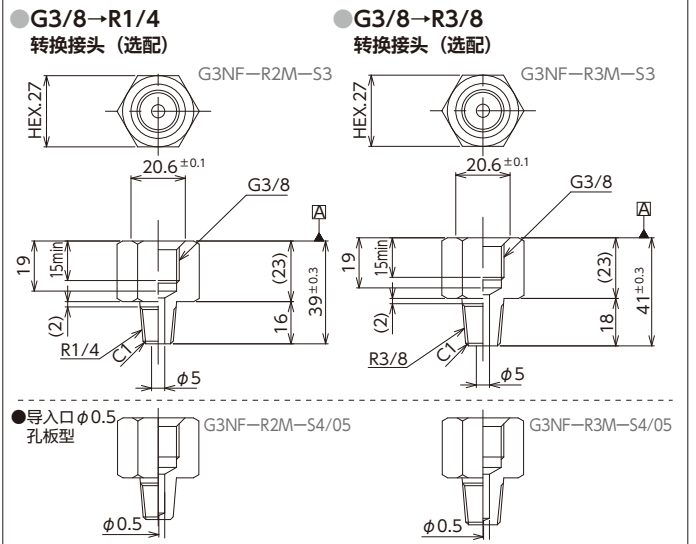
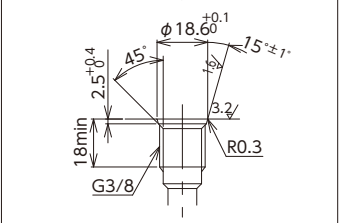
型号选择	核对	型号	规格			
①基本型式	○	VES	中高压用小型放大器内置压力传感器 ※电缆长度：G3/8			
②模拟输出	○	I	输出种类	响应频率	允许负载电阻	耗电量
			4~20mA（双线式）	200Hz	DC24V:500Ω以下 DC11.5V:150Ω以下	—
③校准量程	○	T	额定容量	校准量程的指定示例		
			M01	1MPa	(0~1) MPa	
			M03	3MPa	(0~3) MPa	
			M05	5MPa	(0~5) MPa	
			M10	10MPa	(0~10) MPa	
			M20	20MPa	(0~20) MPa	
			M35	35MPa	(0~35) MPa	
M50	50MPa	(0~50) MPa				
④电缆连接形状	○	T	IPx5等级 不含电缆			
⑤转换接头（选配）	○	G3NF-R2M-S3	G3/8 → R1/4转换接头 选配			
		G3NF-R3M-S3	G3/8 → R3/8转换接头 选配			
		G3NF-R2M-S4/05	G3/8 → R1/4转换接头 导入口φ0.5 孔板型			
		G3NF-R3M-S4/05	G3/8 → R3/8转换接头 导入口φ0.5 孔板型			

外形尺寸 [单位: mm]

※连接配线时请参照P65页说明



带安装孔传感器尺寸详情



压力传感器 VESIM□□T