

中高压用小型放大器内置压力传感器

VESV/VESI series

- 由于采用了隔膜盖，因此最适用于存在急剧压力变化的场所
- 较高的耐环境性
[广泛的温度补偿范围/防护结构:IPx7等级/防振性:196m/s²(50~1000Hz)]
- 交货期短、价格低

测量介质	水、油、气体等不会腐蚀SUS304的介质
测量种类	可进测量正压
测量范围	额定容量1~50 MPa
输出种类	请从VESV:1~5V、VESI:4~20mA (双线式) 中指定



规格

非线性	VESV:±0.3%R.C.以下 (35、50MPa:±0.5%R.C.以下) VESI:±0.5%R.C.以下	绝缘阻抗	10MΩ以上 (DC50V)
滞后	VESV:±0.2%R.C.以下 VESI:±0.5%R.C.以下	接液部材质	SUS304+氧化锆+SUS316L (1~5MPa) SUS304+氧化锆 (10~50MPa)
综合精度	VESV:±3.0%R.C.以下 (-20~120℃) VESI:±3.0%R.C.以下 (-20~100℃)	连接螺丝	G3/8
温度补偿范围 (测量介质温度)	VESV:-20~120℃ (不可结露、结冰) VESI:-20~100℃ (不可结露、结冰)	紧固扭矩	68.6N·m以下
允许温度范围 (测量介质温度)	VESV:-40~120℃ (不可结露、结冰) VESI:-40~100℃ (不可结露、结冰)	防振性	196m/s ² (50~1000Hz)
响应性	5msec.以下	耐水性	IP×7等级
允许负载电阻	VESV:1kΩ以上 VESI:11.5V:150Ω MAX./24V:500Ω MAX.	电源 [耗电量]	VESV:DC12V、DC24V (10~32V) [12mA以下] VESI:DC12V、DC24V (10~26.5V)
允许过载	150%R.C.	电缆	φ6mm 2 or 3屏蔽 (耐油) 电缆2m
		质量	约150g (不包含电缆)
		配件	使用说明书1份 (请指定日文或英文) 试验报告单1份 P-14 1种A 1个

※综合精度用 (非线性+滞后+温度特性) 来表示。

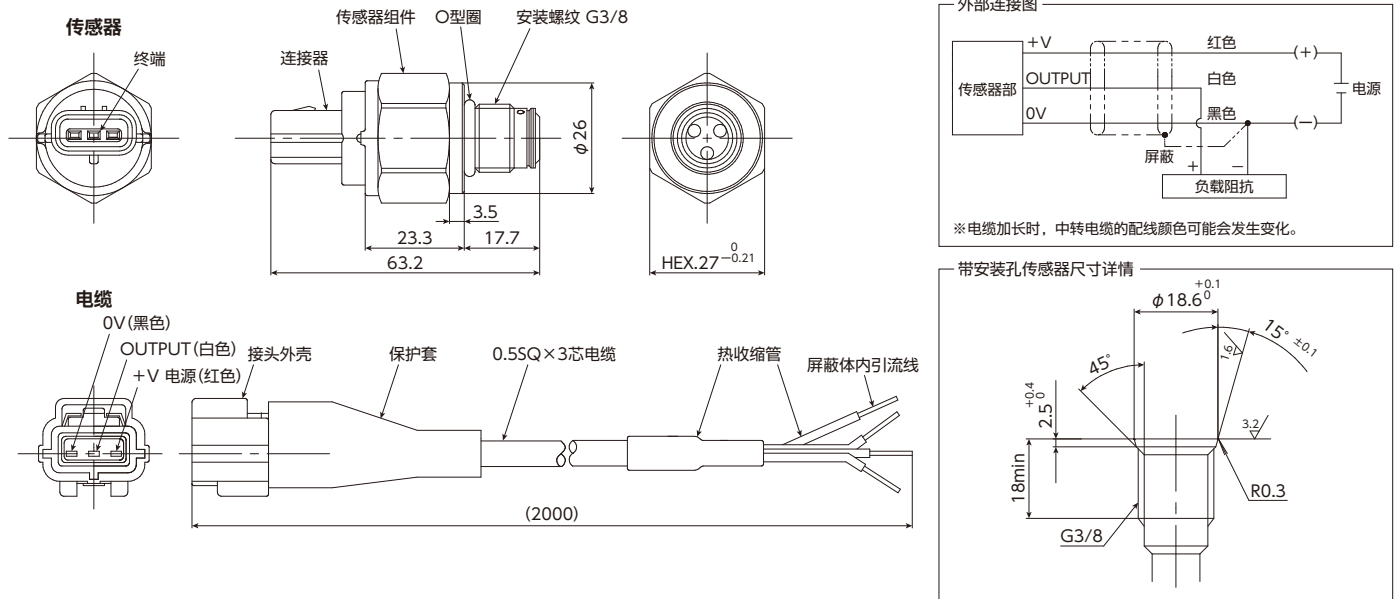
型号选择

①基本型式	②模拟输出	③校准量程	④电缆长度	⑤转换接头
VES	②	③	④	⑤

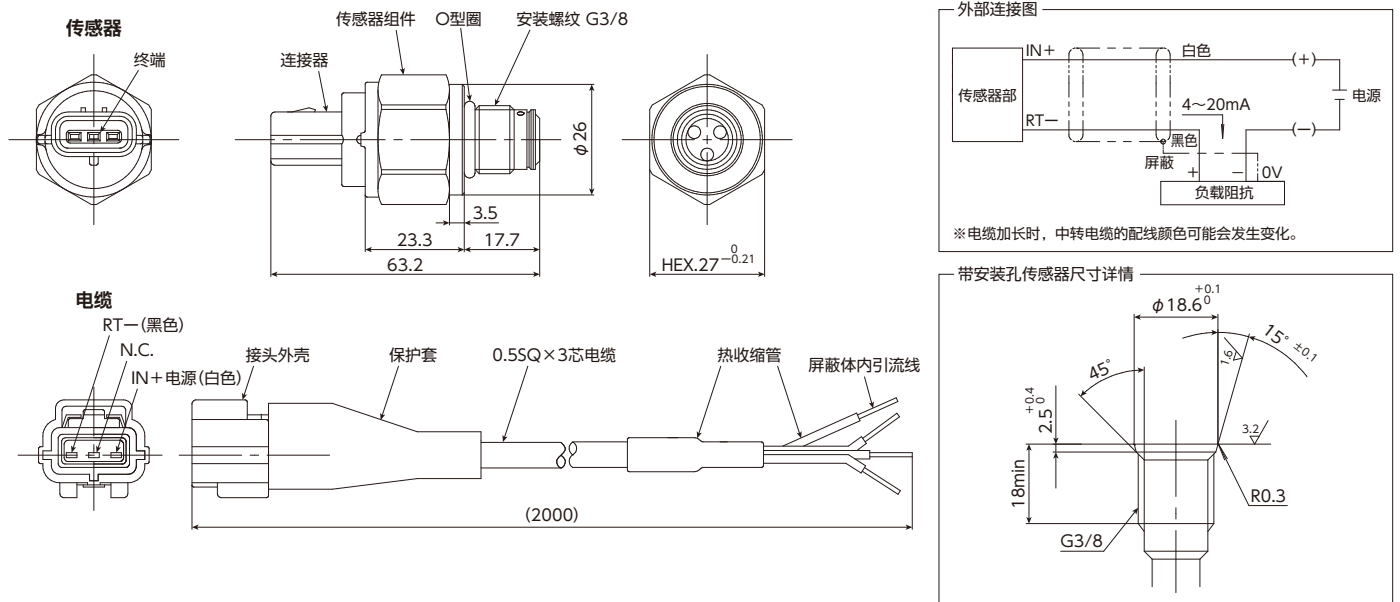
型号选择	核对	型号	规格			
①基本型式	○	VES	中高压用小型放大器内置压力传感器 ※电缆长度: G3/8			
②模拟输出		V	输出种类	响应频率	允许负载电阻	耗电量
		I	1~5V 4~20mA (双线式)	200Hz	1kΩ以上 DC24V:500Ω以下/DC11.5V:150Ω以下	12mA以下 —
③校准量程			额定容量	校准量程的指定示例		
		M01	1MPa	(0~1)MPa		
		M03	3MPa	(0~3)MPa		
		M05	5MPa	(0~5)MPa		
		M10	10MPa	(0~10)MPa		
		M20	20MPa	(0~20)MPa		
		M35	35MPa	(0~35)MPa		
④电缆长度		M50	50MPa	(0~50)MPa		
			2m	2m 标准		
			5m	5m 选配		
⑤转换接头 (选配)			□□m	其他长度 ※希望其他长度的尺寸时, 请与本公司营业部联系		
		G3NF-R2M-S3		G3/8 → R1/4转换接头 选配		
		G3NF-R3M-S3		G3/8 → R3/8转换接头 选配		
		G3NF-R2M-S4/05		G3/8 → R1/4转换接头 导入口 φ0.5 孔板型		
	G3NF-R3M-S4/05		G3/8 → R3/8转换接头 导入口 φ0.5 孔板型			

●外形尺寸 [单位: mm] ※连接配线时请参照P65页说明

●VESV



●VESI



压力传感器
VESV/VESI

