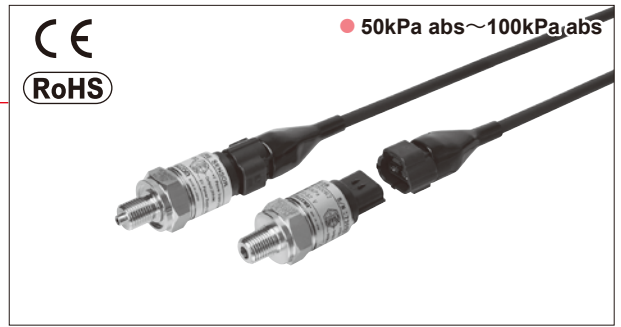


# 绝对压力用小型放大器内置压力传感器

# VESW/VESY series

- 支持绝对压力测量的小型高精度传感器
- 隔膜采用Hastelloy哈氏合金C-22同等材料，提高了耐腐蚀性
- 短交货期、低价格的传感器（部分量程接单生产）

测量介质	水、油、气体等不会腐蚀Hastelloy哈氏合金C-22同等材料+SUS316L的介质
测量种类	可测量绝对压力
测量范围	额定容量50~100kPa abs
输出种类	请从1~5V、4~20mA（双线性）中指定



## 规格

额定容量	绝对压力规格 VESW: 50、100kPa abs (电压输出型) 绝对压力规格 VESY: 50、100kPa abs (电流输出型)	极限过载	400%R.C.
输出信号	VESW: 1~5V (电压输出型)、VESY: 4~20mA (电流输出型)	绝缘阻抗	10MΩ以上 (DC50V)
响应性	5msec.以下	受压接液部材质	SUS316L (隔膜部: Hastelloy哈氏合金C-22同等材料)
允许负载电阻	VESW: 1kΩ以上 (电压输出型) VESY: 11.5V: 150Ω max. 24V: 500Ω max. (电流输出型)	连接螺丝	可选择R1/4或G1/4
非线性	VESW: ±0.25%R.C.以下 (电压输出型) VESY: ±0.5%R.C.以下 (电流输出型)	推荐紧固扭矩	9.8N·m (G1/4)
滞后	±0.2%R.C.以下	最大紧固扭矩	19.6N·m
温度补偿范围 (测量介质温度)	-10~80°C (不可结露、结冰)	电源	VESW: DC24V或DC12V (10~32V) [12mA以下] (电压输出型) VESY: DC24V或DC12V [10~26.5V] (电流输出型)
允许温度范围 (测量介质温度)	-20~100°C (不可结露、结冰)	质量	约150g (不包含电缆)
零点的温度影响	±0.5%R.C./10°C	电缆	0.55Q 耐油性屏蔽电缆2m (标准)
输出的温度影响	±0.5%R.C./10°C	配件	使用说明书1份 (请指定日文或英文) 试验报告单1份、P-18 4种D 1个 (仅G螺丝)
允许过载	300%R.C.		

## 型号选择

①基本型式

②模拟输出

③校准量程

④连接螺丝

⑤电缆长度

型号指定

VES

②

③

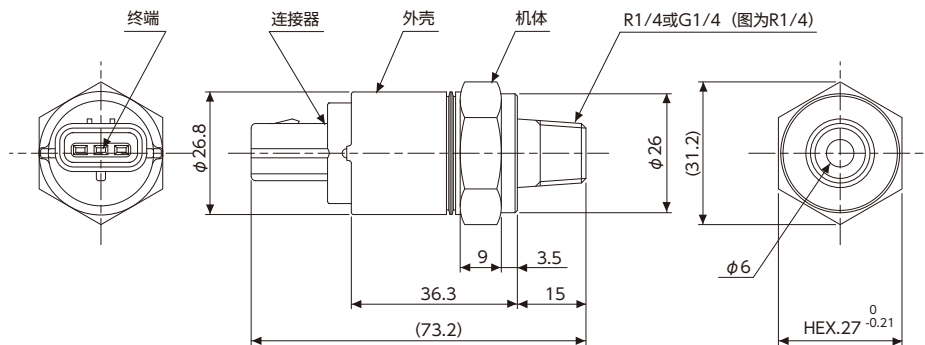
④

⑤

型号选择	核对	型号	规格			
①基本型式	○	VES	绝对压力用小型放大器内置压力传感器 ※连接螺丝请参照下段④中说明			
②模拟输出		W	输出种类	响应频率	允许负载电阻	耗电量
		Y	1~5V	200Hz	1kΩ以上	12mA以下
③校准量程			定规格容量	校准量程		
		050	50 kPa abs	(0~50) kPa abs		
④连接螺丝		R2	100 kPa abs	(0~100) kPa abs		
		G2		R1/4		
⑤电缆长度		2m		G1/4 (O型圈 P-18 4种D 附带) ※按订单生产		
		5m		2m 标准		
		□□m		5m 选配		
			其他长度 ※希望其他长度的尺寸时, 请与本公司营业部联系			

## 外形尺寸 [单位: mm] ※连接配线时请参照P65页说明

### ●VESW



### ●VESY

