

卫生型双线传输数字压力表 “输出4~20mA比例可调型”

HSSC-A6V(B)series 传感器分离式

- 输出4~20mA 带比例缩放功能 (也可实现负压/连成压/反转输出)
- 兼顾耐环境性能的不锈钢结构
- 高强度隔膜, 结构安全、放心 ● 不使用封入液的安全放心的结构
- 标准功能
 - 带阻尼功能 ● 带仿真功能 ● FIX零点 ● 一键零点调整
 - 最大值/最小值显示 ● 搭载异常时的输出超限设定等各种功能

PAT. (传感器部件)
(-5~150℃)
可连续使用

● 50kPa~3MPa



※图片为ISO金属接头25型背光式

带输出比例缩放功能

测量介质	各种酒类、乳品饮料、调味料、纯水、药液等 (随传感器材质而不同)
测量种类	可在正压、连成压、负压下测量 (※1)
测量范围	可在50kPa~3MPa范围内指定额定容量
输出种类	4~20mA (双线式) 输出比例可调式 输出比例可以在额定容量的“10~100%”范围内调节

规格 1 (传感器部)

受压接液部的形状与尺寸	ISO金属接头、VARIVENT、ISO盖型螺母、其他特殊订货品	接液部表面处理	根据受压接液部材质
额定容量	额定容量为50kPa~3MPa	允许过载	400% R.C. (额定容量3MPa为150%R.C.)
受压接液部材质	SUS316L、Hastelloy哈氏合金C-276同级材料、SUS329J4L	耐破坏压力	1000% R.C. (额定容量3MPa为300%R.C.)

规格 2 (放大器部分+传感器部分)

显示	7段4位LCD显示 字符高: 约12.7mm 显示更新速度 约3.5次/sec.	环境温度湿度范围	温度0~50℃ (放大器·显示器) 湿度0~90%R.H. (不可结露)
常温精度 (※2) (包含非线性、滞后、重复性)	±0.5%F.S. ±1digit. (负压侧 ±1%F.S. ±1digit.) 10~20%R.C.比例缩放时: ±1%F.S. ±1digit.	材质	外壳、散热片: SUS304
温度补偿范围 (接液部)	-5~150℃ (测量介质温度)	防护结构	IP65防护等级
允许温度范围 (接液部)	-5~150℃ (测量介质温度)	质量	约700g (包含传感器部/ISO金属接头25的情况)
零点的温度影响	±0.5%R.C./10℃以下	配件	使用说明书1份 试验报告单1份 PB型U型不锈钢螺栓 (2支)
输出的温度影响	±0.5%R.C./10℃以下		

型号选择

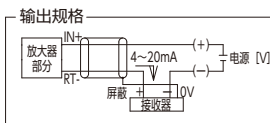
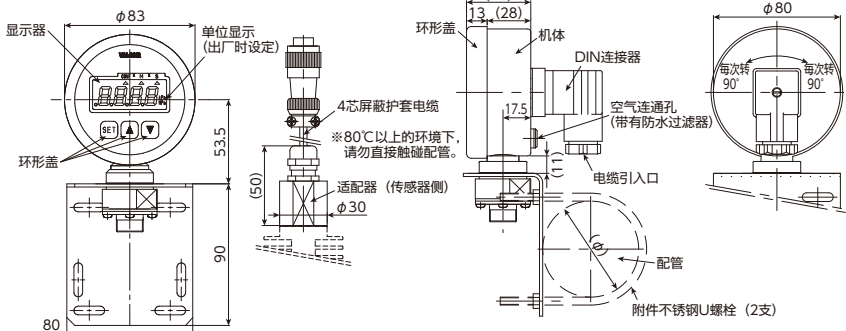
- ①基本型式 ②显示与模拟输出 ③传感器连接 ④配管直径(※2) ⑤显示与校准量程 ⑥额定容量 ⑦受压接液部 ⑧受压接液部材质 ⑨耐压规格 ⑩电缆连接形状 ⑪电源

型号指定 **HSSC** - **②** - **③** - **④** - **⑤** - **⑥** - **⑦** - **⑧** - **⑨** - **D** - **4**

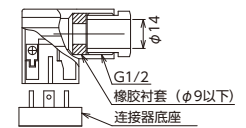
型号选择	核对	型号	规格
①基本型式	○	HSSC	高温型: 接液部温度范围 -5~150℃
②显示与模拟输出		A6V	4~20mA (双线式) 输出比例可调式
		A6VB	响应性: 阻尼 (软件滤波) 初始设定2秒 (0.5Hz)
③传感器连接		PB05	显示部分 横向配管安装传感器 (显示部~传感器间电缆 5m)
		PB10	显示部分 横向配管安装传感器 (显示部~传感器间电缆 10m)
④配管直径		40A	显示部分安装固定配管直径 φ48.6mm
		50A	显示部分安装固定配管直径 φ60.5mm
⑤显示与校准量程		正压与负压	⑥请指定额定容量【】内的数值与单位※负压的情况下请加 (-)
		连成压	连成压 (±校准量程的情况) (※1)
⑥额定容量		005	50kPa 指定校准量程 [50.0kPa]
		010	100kPa 指定校准量程 [100.0kPa]
		020	200kPa 指定校准量程 [200kPa] 连成 [(-100~200) kPa] (※1)
		021	200kPa 指定校准量程 [(-100~200) kPa] (连成压时, 如果使用时“重视负压”, 请指定此型号) (※1)
		030	300kPa 指定校准量程 [300kPa] 连成 [(-100~300) kPa] (※1)
		031	300kPa 指定校准量程 [(-100~300) kPa] (连成压时, 如果使用时“重视负压”, 请指定此型号) (※1)
		050	500kPa 指定校准量程 [500kPa]
		100	1000kPa 指定校准量程 [1000kPa]
⑦受压接液部形状与尺寸		F1	ISO 金属接头 1.5S
		F2	ISO 金属接头 2S
		F3	ISO 金属接头 2.5S (按订单生产)
		F4	ISO 金属接头 3S (按订单生产)
		F6	ISO 金属接头 4S (按订单生产)
		V50A	VARIVENT DN50 (按订单生产)
		V65A	VARIVENT DN65 (按订单生产)
⑧受压接液部材质		无填写	SUS316L 电解复合研磨 (Rz0.7μm·Ra0.2μm) ⑥支持全部额定容量 ⑦受压接液部 支持全部形状与尺寸
		HS1	Hastelloy哈氏合金C-276同级材料 电解复合研磨 (Rz0.7μm·Ra0.2μm) ⑥可以从额定容量内 030、050、100 中选择 ⑦可以从受压接液部 形状与尺寸内 F1·F2·F3·M0 中选择 (※3)
	J4L	SUS329J4L 抛光 (#400) ⑥可以从额定容量内 030、050、100 中选择 ⑦可以从受压接液部 形状与尺寸内 F1·F2·F3·M0 中选择 (※3)	
⑨耐压规格		H	400%R.C. (不能选择3MPa)
		无填写	150%R.C. (仅3MPa)
⑩电缆连接形状	○	D	DIN连接器 (不带电缆)
⑪电源	○	4	DC24V (A6V: DC8.82~26.5V, A6VB: DC15.64~26.5V) 耗电量 约23mA

(※1) 连成压时的校准仅在正压侧进行校准, 负压侧只记录测量数据。此时的判定基准在±1%R.C.以内。另外, 重视负压侧的情况下, 根据指示校准负压侧, 正压侧只记录测量数据 (±1%R.C.以内)。关于校准的事宜, 请在订购时指定上述型号选择⑤“020、030=重视正压侧”或“021、031=重视负压侧”。(※2) 金属接头形状在实装后进行调零。(※3) 订货品 不支持负压与连成压

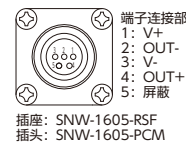
外形尺寸 [单位: mm]



DIN连接器内部结构



传感器输入连接器



DIN连接器内部端子

