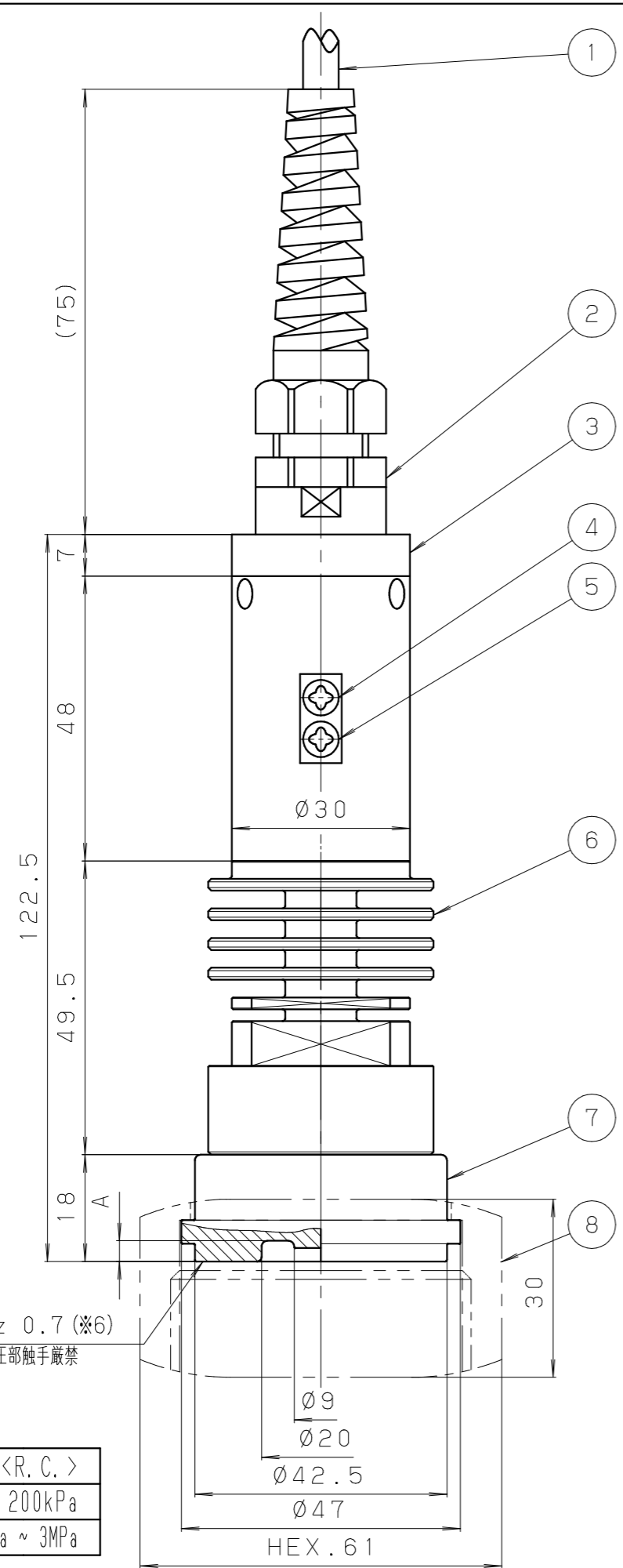
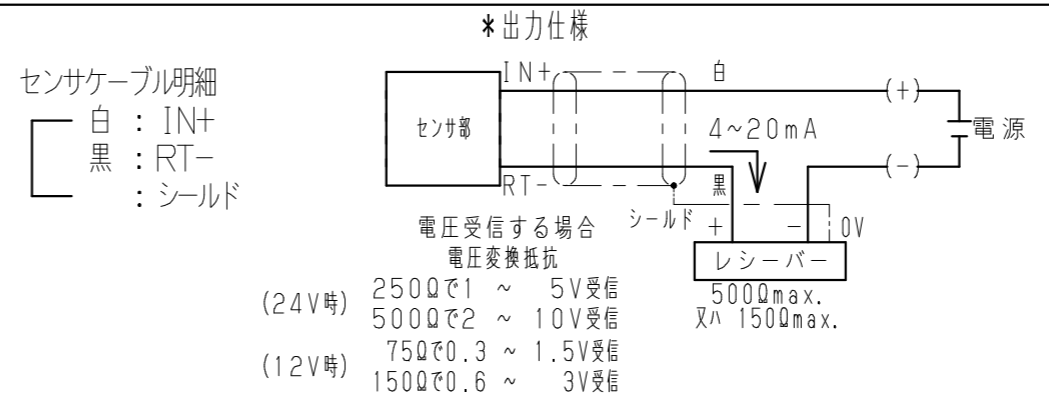


参考図



A	定格容量<R.C.>
2.4 mm	50 ~ 200kPa
3.5 mm	300kPa ~ 3MPa



*** 型式構成表**

型式	VHS-<I>- (I) -<II>R1<IV><V><VI>-<VII>	
<I> 出力仕様	✓ A6	出力: 4~20 mA *許容負荷抵抗 500Ωmax. (電源4: DC24V(±10%) 選択時) 150Ωmax. (電源5: DC12V(±10%) 選択時)
<II> 表示・校正レンジ	正圧	*定格容量200、300kPa
	負圧	*定格容量200、300kPaのみ負圧重視選択可
	連成圧	*定格容量200、300kPaのみ負圧重視選択可
<II> 定格容量 <R.C.>	005	50 kPa
	010	100 kPa
	020	200 kPa
	021	200 kPa (負圧重視)
	030 (※5)	300 kPa
	031	300 kPa (負圧重視)
	050 (※5)	500 kPa
	100 (※5)	1000 kPa
300 (※5)	3 MPa (受注生産品)	
受圧接液部形状	✓ R1	1.5S袋ナット型
<IV> センサエレメント材質	J4L (※5)	SUS329J4L
	HS1 (※5)	ハステロイC276 (MA276)
<V> 耐圧仕様	H	許容過負荷: 400%R.C.
	無記入	許容過負荷: 150%R.C. 定格容量300 (3MPa) 選択時
<VI> ケーブル長	S02	ケーブル直出し 2m (標準)
	S**	ケーブル直出し **m
<VII> 電源	4	DC24V (±10%)
	5	DC12V (±10%)

注) レンジは定格容量の1/2以上であること。

*** 仕様**

型 式<IV>	H (高精度) (正圧レンジ及び連成圧レンジ選択時) 無記入 (定格容量300 (3MPa) 選択時)	P (標準) (負圧レンジ及び連成圧レンジ (負圧重視) 選択時)
精度 (非直線性, ヒステリシス 繰り返し性含む)	±0.35 %R.C. 以下 (※1) ±0.3 %R.C. 以下 (※2) *当社出荷時の校正性能とする。 *取り付け後、ゼロ点調整を実施したものとす。	
非直線性		±0.5 %R.C. (連成圧レンジ選択時、正圧側: ±1 %R.C.)
ヒステリシス		±0.5 %R.C. (連成圧レンジ選択時、正圧側: ±1 %R.C.)
温度補償範囲	-5 ~ 80 °C 結露、氷結不可 (測定媒体温度)	
許容温度範囲	-5 ~ 150 °C 結露、氷結不可 (測定媒体温度)	
周囲温度範囲	0 ~ 70 °C (アンプ部温度)	
動作温度範囲	-10 ~ 70 °C (アンプ部温度)	
零点の温度影響	±0.5 %R.C./10℃以下 (※1)	±0.7 %R.C./10℃以下 (※3)
	±0.35 %R.C./10℃以下 (※2)	±0.5 %R.C./10℃以下 (※4)
出力の温度影響	±0.5 %R.C./10℃以下 (※1)	±0.7 %R.C./10℃以下 (※3)
	±0.35 %R.C./10℃以下 (※2)	±0.5 %R.C./10℃以下 (※4)
保護等級	IP66 相当	

(※1) 定格容量 005, 010, 020 (50, 100, 200kPa)
 (※2) 定格容量 030, 050, 100, 300 (300, 500, 1000kPa, 3MPa)
 (※3) 定格容量 020, 021 (200kPa)
 (※4) 定格容量 030, 031 (300kPa)
 (※5) センサエレメント材質型式: J4L及びHS1は(※5)のみ選択可。
 (※6) センサエレメント材質 J4Lはパフ研磨(#400)になります。
 注) スチーム滅菌する場合は許容過負荷以上の圧力をかけないようにして下さい。

No.	名 称	備 考
1	センサケーブル	φ6-2芯シールドチューブ入りケーブル
2	ケーブルアンプコネクタ	
3	ケース (アンプ部)	SUS303
4	スパン調整ボリューム	M3ネジ内部
5	ゼロ調整ボリューム	M3ネジ内部
6	放熱フィン	SUS304
7	センサエレメント (1.5S袋ナット型)	SUS316L
8	1.5S六角ナット	SUS

符号 REV.	改訂日 REV. DATE	改訂内容 REVISION	担当 ENG	検閲 CHK	承認 APP	材質 MATERIAL	顧客名 CUSTOMER
						表面処理 FINISH	品名 TITLE
						第三角法 THIRD ANGLE PROJECTION	2線式アンプ内蔵サニタリセンサ
						単位 UNIT mm	型式 MODEL
						尺 度 SCALE 1:1	VNS-<I>- (I) -<II>R1<IV><V><VI>-<VII>
						作成日 DATE 2014.7.7	図面番号 DWG NO.
						製 図 DRAWN	VN-R-60001-1.5S-00-S0
						設 計 DESIGNER	改訂符号 REV
						検 閲 CHECKED	
						承認 APPROVED	
						上石	
						高橋	