

センサケーブル明細

赤	: +V	□ DC電源
黒	: 0V	
緑	: +OUT	□ 出力
白	: 0V	
	: シールド	

\* 0V共通で3線+シールド線でも使えます。

\* 型式構成表

型式	VNS-<I>-<II>-<III>V50A<W><V><VI>-<VII>		
<I> 出力仕様	A2	出力	許容負荷抵抗
	A3	1 ~ 5V	(Rx ≥ 5KΩ)
	A4	4 ~ 20mA	500Ωmax. (電圧4: DC24V(±10%)選択時) 250Ωmax. (電圧5: DC12V(±10%)選択時)
	A5	0 ~ 5V	(Rx ≥ 5KΩ)
	A5	0 ~ 10V	(Rx ≥ 5KΩ)
<II> 表示・校正レンジ	正圧		
	負圧	* 定格容量200、300kPa	
	連成圧	* 定格容量200、300kPaのみ負圧重視選択可	
<III> 定格容量<R.C.>	005	50 kPa	
	010	100 kPa	
	020	200 kPa	
	021	200 kPa (負圧重視)	
	030 (※5)	300 kPa	
	031	300 kPa (負圧重視)	
	050 (※5)	500 kPa	
	100 (※5)	1000 kPa	
	300 (※5)	3 MPa (受注生産品)	
	<IV> 受圧接液部形状	✓ V50A	バリベント (VARIVENT <sup>®</sup> ) VARIVENTは、独逸ツェンパーゲン社の登録商標です。
<V> センサエレメント材質	J4L (※5)	SUS329J4L	
	HS1 (※5)	ハステロイC276 (MA276)	
	無記入	SUS316L	
<VI> 耐圧仕様	H	許容過負荷: 400%R.C.	
	無記入	許容過負荷: 150%R.C. 定格容量300 (3MPa) 選択時	
	P	許容過負荷: 400%R.C. (負圧レンジ及び連成圧レンジ (負圧重視) 選択時)	
<VII> ケーブル長	S02	ケーブル直出し 2m (標準)	
	S**	ケーブル直出し **m	
<VIII> 電源	4	DC24V (±10%)	
	5	DC12V (±10%)	

注) レンジは定格容量の1/2以上であること。

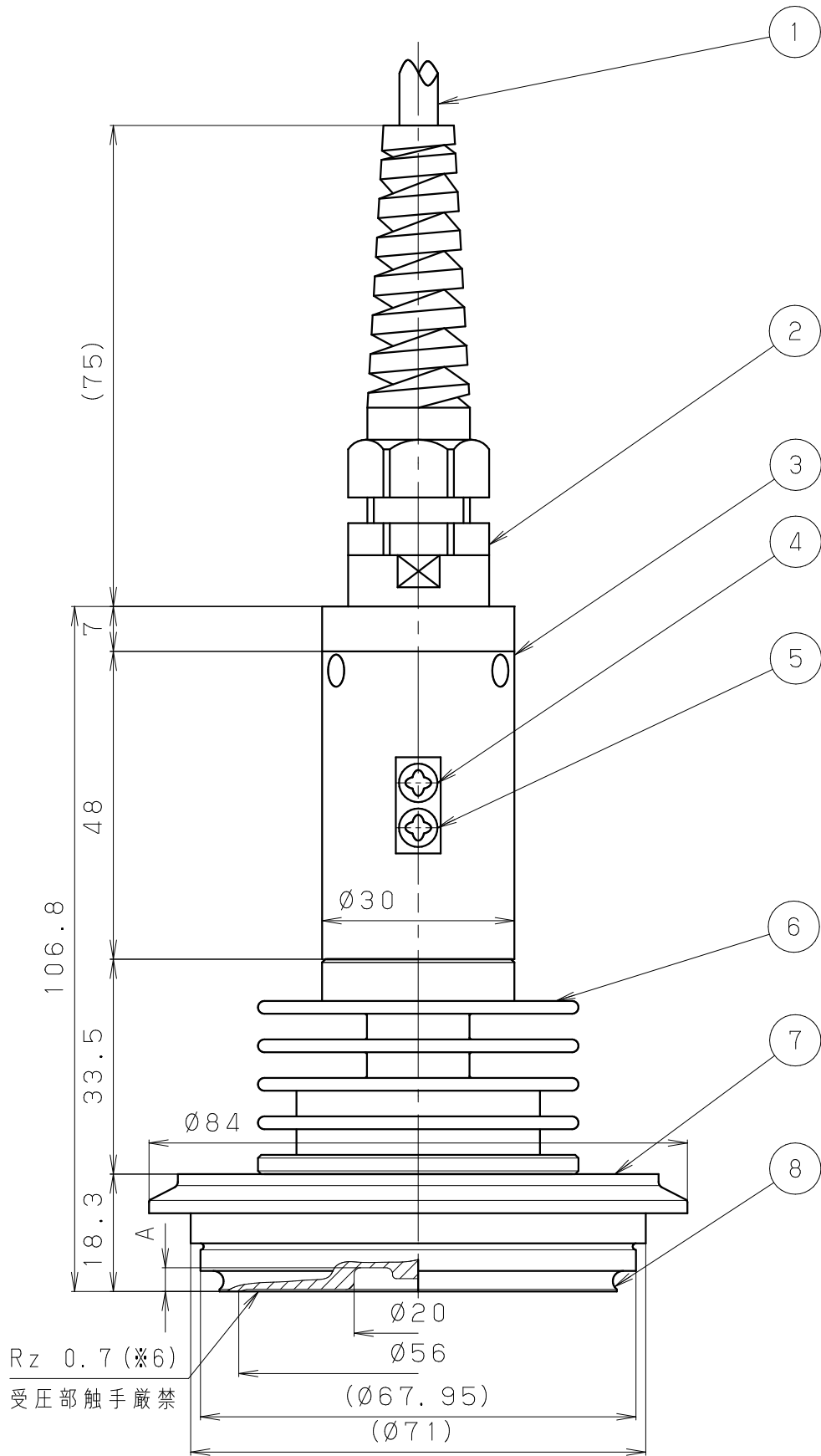
\* 仕様

型式<IV>	H (高精度) (正圧レンジ及び連成圧レンジ選択時) 無記入 (定格容量300 (3MPa) 選択時)	P (標準) (負圧レンジ及び連成圧レンジ (負圧重視) 選択時)
精度 (非直線性、ヒステリシス 繰り返し性含む)	±0.35 %R.C. 以下 (※1) ±0.3 %R.C. 以下 (※2) * 当社出荷時の校正値性能とする。 * 取り付け後、ゼロ点調整を実施したものとする。	
非直線性		±0.5 %R.C. (連成圧レンジ選択時、正圧側: ±1 %R.C.)
ヒステリシス		±0.5 %R.C. (連成圧レンジ選択時、正圧側: ±1 %R.C.)
温度補償範囲	-5 ~ 80 °C 結露、氷結不可 (測定媒体温度)	
許容温度範囲	-5 ~ 150 °C 結露、氷結不可 (測定媒体温度)	
周囲温度範囲	0 ~ 70 °C (アンプ部温度)	
動作温度範囲	-10 ~ 70 °C (アンプ部温度)	
零点の温度影響	±0.5 %R.C./10°C以下 (※1)	±0.7 %R.C./10°C以下 (※3)
	±0.35 %R.C./10°C以下 (※2)	±0.5 %R.C./10°C以下 (※4)
出力の温度影響	±0.5 %R.C./10°C以下 (※1)	±0.7 %R.C./10°C以下 (※3)
	±0.35 %R.C./10°C以下 (※2)	±0.5 %R.C./10°C以下 (※4)
保護等級	IP66 相当	

(※1) 定格容量 005, 010, 020 (50, 100, 200kPa)  
 (※2) 定格容量 030, 050, 100, 300 (300, 500, 1000kPa, 3MPa)  
 (※3) 定格容量 020, 021 (200kPa)  
 (※4) 定格容量 030, 031 (300kPa)  
 (※5) センサエレメント材質型式: J4L及びHS1は (※5) のみ選択可。  
 (※6) センサエレメント材質 J4Lはバフ研磨 (#400) になります。

注) スチーム滅菌する場合は許容過負荷以上の圧力をかけないようにして下さい。

No.	名称	備考
1	センサケーブル	φ6-4芯シールドチューブ入りケーブル
2	ケーブルクランプコネクタ	
3	ケース (アンプ部)	SUS303
4	スパン調整ボリューム	M3ネジ内部
5	ゼロ調整ボリューム	M3ネジ内部
6	放熱フィン	SUS304
7	バリベント (VARIVENT) DIN50型	SUS316L
8	センサエレメント	SUS316L



Rz 0.7 (※6)  
受圧部触手厳禁

A	定格容量<R.C.>
2.7 mm	50 ~ 200kPa
3.9 mm	300kPa ~ 3MPa

**参 考 図**

符号	改訂日	改訂内容	担当	検図	承認	材質 MATERIAL	顧客名 CUSTOMER
REV.	REV. DATE	REVISION	ENG	CHK	APP		
						表面処理 FINISH	-
						第三角法 THIRD ANGLE PROJECTION	品名 TITLE 4線式アンプ内蔵サニタリセンサ
						尺 度 SCALE 1:1	型式 MODEL VNS-<I>-<II>-<III>V50A<W><V><VI>-<VII>
						単位 UNIT mm	図面番号 DWG NO. VN-V50A-40001-S-00-S0
						シート SHEET	改訂符号 REV
						作成日 DATE 2014.7.7	
						製図 DRAWN 上石	
						設計 DESIGNER	
						検図 CHECKED 高橋	
						承認 APPROVED	
<b>VALCOM</b> 株式会社バルコム VALCOM CO., LTD							