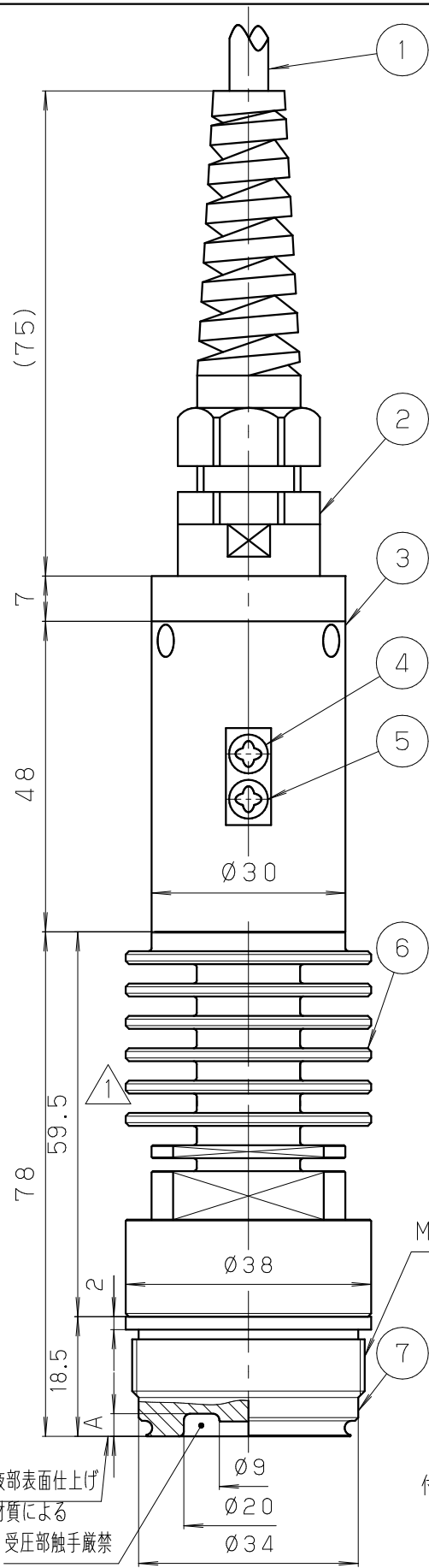
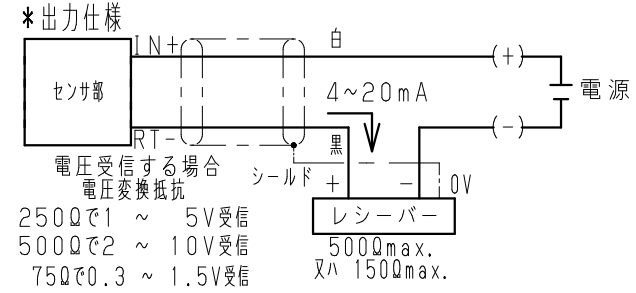


# 参考図



センサーケーブル明細  
 白 : IN+  
 黒 : RT-  
 シールド



\* 出力仕様

出力: 4~20 mA  
 \*許容負荷抵抗  
 500Ωmax. (電源4: DC24V(±10%) 選択時)  
 150Ωmax. (電源5: DC12V(±10%) 選択時)

電圧受信する場合  
 電圧変換抵抗

(24V時) 250Ωで1 ~ 5V受信  
 500Ωで2 ~ 10V受信  
 (12V時) 75Ωで0.3 ~ 1.5V受信  
 150Ωで0.6 ~ 3V受信

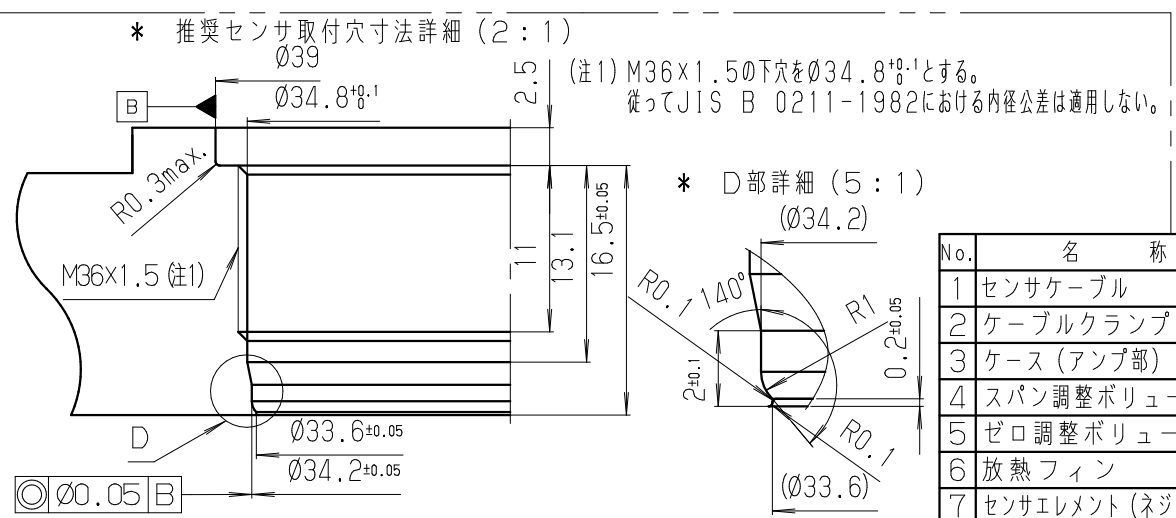
\* 型式構成表

| 型式                             | VHS-<I>- (I) -<II>M<III><IV>-<V>-<VI>  |
|--------------------------------|--|
| 出力仕様                           | ✓ A6   |
| (I) 校正レンジ (注1)                 | 正圧<br>負圧 *定格容量200kPaのみ<br>連成圧 *定格容量200、300kPaのみ (正圧重視または負圧重視)  |
| <II> 定格容量 <R.C.>               | 005 50 kPa   |
|                                | 010 100 kPa  |
|                                | 020 200 kPa  |
|                                | 021 200 kPa (負圧重視)   |
|                                | 030 300 kPa  |
|                                | 031 300 kPa (負圧重視)   |
|                                | 050 500 kPa  |
|                                | 100 1000 kPa   |
| 300 3 MPa (受注生産品) (耐圧150%R.C.) |  |
| <III> 受圧接液部形状                  | ✓ MO ネジマウント型   |
| <IV> 受圧接液部材質                   | 無記入 SUS316L<br>接液部表面仕上げ:電解複合研磨(Rz 0.7(μm), Ra 0.2(μm))   |
|                                | HS1 (注2) ハステロイC276 (MA276)<br>接液部表面仕上げ:電解複合研磨(Rz 0.7(μm), Ra 0.2(μm))                                      |
|                                | J4L (注2) SUS329J4L<br>接液部表面仕上げ:バフ研磨(#400)  |
| <V> 耐圧仕様                       | H 許容過負荷: 400%R.C.<br>無記入 許容過負荷: 150%R.C.<br>定格容量3 MPa選択時<br>P 許容過負荷: 400%R.C.<br>(負圧レンジ及び連成圧レンジ(負圧重視) 選択時) |
| <VI> ケーブル長                     | S02 ケーブル直出し 2m (標準)<br>S** ケーブル直出し **m   |
| <VII> 電源                       | 4 DC24V(±10%)<br>5 DC12V(±10%)   |

\* 仕様 (対応校正レンジ・定格容量併記)  
 (注) ±1%R.C. 以下 (負圧側)

| 校正レンジ                      | 正圧                         |         |         |                   |         |          | 負圧               | 連成圧 (負圧重視)                             |                  |
|----------------------------|----------------------------|---------|---------|-------------------|---------|----------|------------------|--|------------------|
|                            | 50 kPa                     | 100 kPa | 200 kPa | 300 kPa           | 500 kPa | 1000 kPa |                  | 3 MPa                                  | 200 kPa          |
| 精度 (非直線性, ヒステリシス, 繰り返し性含む) | ±0.35%R.C. 以下              |         |         | ±0.3%R.C. 以下      |         |          | /                |  |                  |
| 非直線性                       | /                          |         |         |                   |         |          | ±0.5%R.C. 以下     | ±0.5%R.C. 以下 (負圧側)<br>±1%R.C. 以下 (正圧側) |                  |
| ヒステリシス                     | /                          |         |         |                   |         |          | ±0.5%R.C. 以下     | ±0.5%R.C. 以下 (負圧側)<br>±1%R.C. 以下 (正圧側) |                  |
| 温度補償範囲                     | -5 ~ 150℃ 結露、氷結不可 (測定媒体温度) |         |         |                   |         |          |                  |  |                  |
| 許容温度範囲                     | -5 ~ 150℃ 結露、氷結不可 (測定媒体温度) |         |         |                   |         |          |                  |  |                  |
| 周囲温度範囲                     | 0 ~ 70℃ (アンプ部温度)           |         |         |                   |         |          |                  |  |                  |
| 動作温度範囲                     | -10 ~ 70℃ (アンプ部温度)         |         |         |                   |         |          |                  |  |                  |
| 零点の温度影響                    | ±0.5%R.C. /10℃以下           |         |         | ±0.35%R.C. /10℃以下 |         |          | ±0.7%R.C. /10℃以下 |  | ±0.5%R.C. /10℃以下 |
| 出力の温度影響                    | ±0.5%R.C. /10℃以下           |         |         | ±0.35%R.C. /10℃以下 |         |          | ±0.7%R.C. /10℃以下 |  | ±0.5%R.C. /10℃以下 |
| 保護等級                       | IP66 相当                    |         |         |                   |         |          |                  |  |                  |
| 許容過負荷                      | 400%R.C.                   |         |         | 150%R.C.          |         |          | 400%R.C.         |  |                  |

※スチーム減菌する場合は許容過負荷以上の圧力をかけないようにして下さい。



| No. | 名称                 | 備考                  |
|-----|--------------------|---------------------|
| 1   | センサーケーブル           | Ø6-2芯シールドチューブ入りケーブル |
| 2   | ケーブルクランプコネクタ       |                     |
| 3   | ケース (アンプ部)         | SUS303              |
| 4   | スパン調整ボリューム         | M3ネジ内部              |
| 5   | ゼロ調整ボリューム          | M3ネジ内部              |
| 6   | 放熱フィン              | SUS304              |
| 7   | センサエレメント (ネジマウント型) | SUS316L             |

(注1) レンジは定格容量の1/2以上であること。  
 (注2) 定格容量300 kPa (正圧のみ)、500 kPa、1000 kPaのみ選択可

付属品: Oリング  
 カルレッツ<sup>®</sup> (カルレッツ<sup>®</sup>米国デュポンエラストマー社の登録商標です)  
 材質: 6230  
 寸法規格: JASO F404-2028

| 選択 | A      | 定格容量<R.C.>    |
|----|--------|---------------|
|    | 2.4 mm | 50 ~ 200kPa   |
|    | 3.5 mm | 300kPa ~ 3MPa |

| 符号   | 改訂日       | 改訂内容                            | 担当  | 検閲  | 承認  | 材質 MATERIAL | 顧客名 CUSTOMER |
|------|-----------|---------------------------------|-----|-----|-----|-------------|--------------|
| REV. | REV. DATE | REVISION                        | ENG | CHK | APP |             |              |
| 1    | 16.10.07  | ECN No. G1N-0235 (放熱フィンの寸法変更)   | 原谷  | 小久保 |     | 表面処理 FINISH |              |
| 2    | 17.10.26  | ECN No. G1N-0315 (接液部表面仕上げ表記変更) | 原谷  | 谷   |     |             |              |

| 品名 TITLE              | 型式 MODEL                             |
|-----------------------|--------------------------------------|
| アンプ内蔵圧力センサ (サニタリ/2線式) | VHS-A6- (I) -<II>M<III><IV>-<V>-<VI> |

| 図面番号 DWG NO.        | 改訂符号  |
|---------------------|-------|
| VH-M0-60001-S-00-S2 | REV 2 |

製図 中島 設計 上石 検閲 承認

第三角法 単位 mm  
 THIRD ANGLE PROJECTION UNIT mm  
 尺 1:1 SHEET SIZE A3  
 SCALE 1:1 SHEET SIZE A3  
 作成日 DATE 2014.7.7