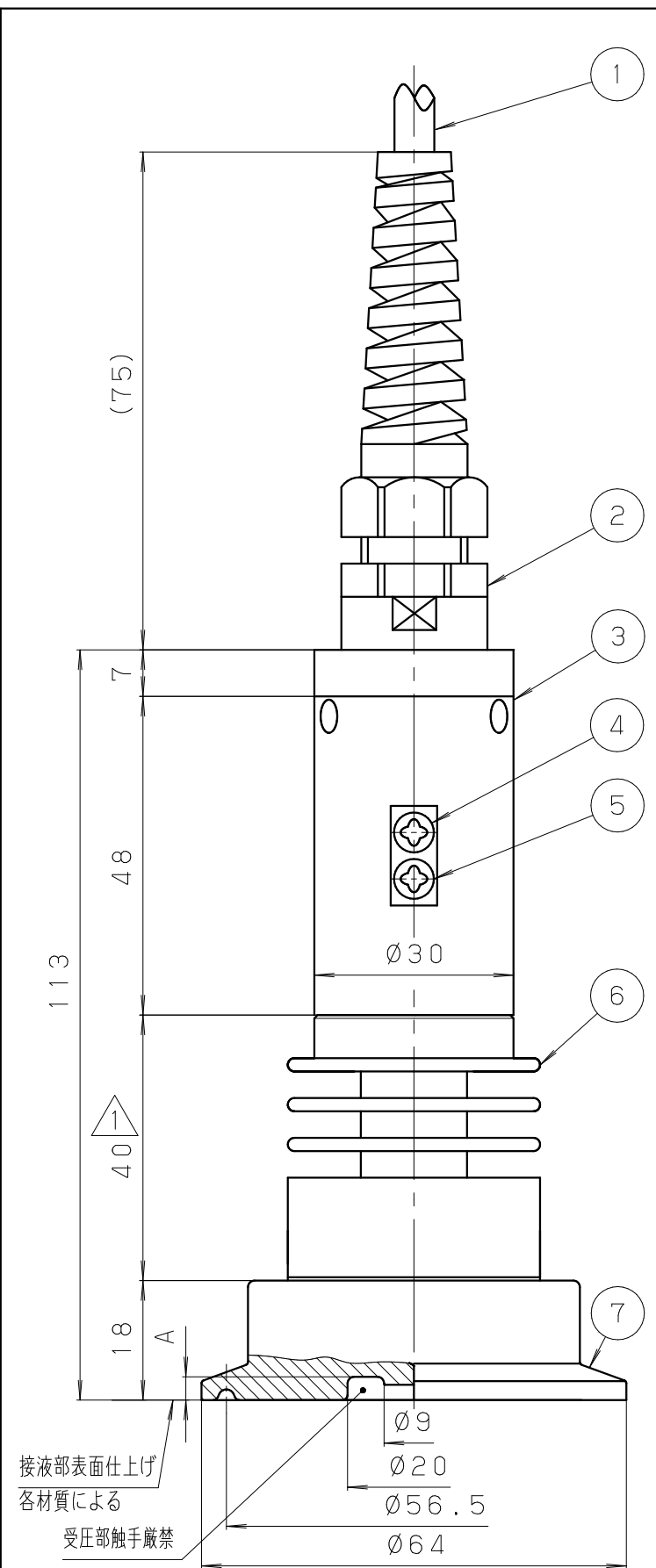
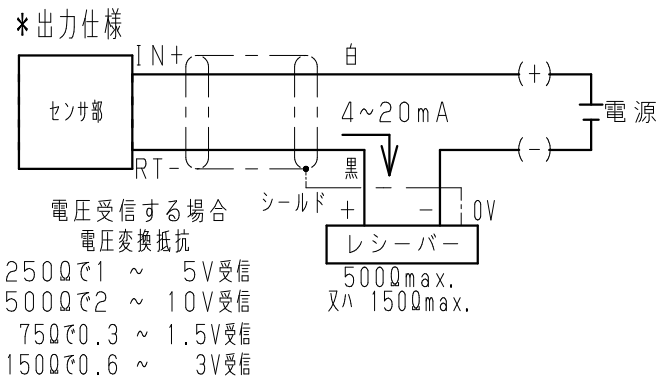


# 参 考 図



センサケーブル明細  
 白 : IN+  
 黒 : RT-  
 : シールド



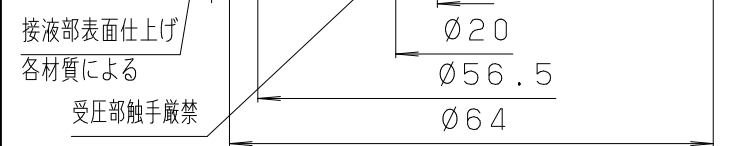
\* 型式構成表

型式	VHS-A6-(I)-<I>F2<II><W><V>-<W>	
出力仕様	✓ A6	出力: 4~20 mA *許容負荷抵抗 500Ωmax. (電圧4: DC24V(±10%)選択時) 150Ωmax. (電圧5: DC12V(±10%)選択時)
(I) 校正レンジ (注1)	正圧	
	負圧	*定格容量200kPaのみ
	連成圧	*定格容量200、300kPaのみ(正圧重視または負圧重視)
<I> 定格容量 <R. C. >	005	50 kPa
	010	100 kPa
	020	200 kPa
	021	200 kPa (負圧重視)
	030	300 kPa
	031	300 kPa (負圧重視)
	050	500 kPa
	100	1000 kPa
受圧接液部形状	✓ F2	2S ヘルル
<II> 受圧接液部材質	無記入	SUS316L 接液部表面仕上げ: 電解複合研磨(Rz 0.7(μm), Ra 0.2(μm))
	HS1 (注2)	Hastelloy C276 (MA276) 接液部表面仕上げ: 電解複合研磨(Rz 0.7(μm), Ra 0.2(μm))
	J4L (注2)	SUS329J4L 接液部表面仕上げ: パフ研磨(#400)
<W> 耐圧仕様	H	許容過負荷: 400%R. C.
	P	許容過負荷: 400%R. C. (負圧レンジ及び連成圧レンジ(負圧重視)選択時)
<V> ケーブル長	S02	ケーブル直出し 2m (標準)
	S**	ケーブル直出し **m
<W> 電源	4	DC24V(±10%)
	5	DC12V(±10%)

\* 仕様 (対応校正レンジ・定格容量併記)

校正レンジ	正圧					負圧	連成圧 (負圧重視)	
	連成圧(正圧重視)含む <sup>(*)</sup>						200 kPa	200 kPa 300 kPa
定格容量<R. C. >	50 kPa	100 kPa	200 kPa	300 kPa	500 kPa	1000 kPa	200 kPa	200 kPa 300 kPa
精度 (非直線性, ヒステリシス 繰り返し性含む)	±0.35%R. C. 以下			±0.3%R. C. 以下				
非直線性							±0.5%R. C. 以下	±0.5%R. C. 以下(負圧側) ±1%R. C. 以下(正圧側)
ヒステリシス							±0.5%R. C. 以下	±0.5%R. C. 以下(負圧側) ±1%R. C. 以下(正圧側)
温度補償範囲	-5 ~ 150℃ 結露、氷結不可 (測定媒体温度)							
許容温度範囲	-5 ~ 150℃ 結露、氷結不可 (測定媒体温度)							
周囲温度範囲	0 ~ 70℃ (アンプ部温度)							
動作温度範囲	-10 ~ 70℃ (アンプ部温度)							
零点の温度影響	±0.5%R. C. /10℃以下	±0.35%R. C. /10℃以下	±0.7%R. C. /10℃以下	±0.5%R. C. /10℃以下				
出力の温度影響	±0.5%R. C. /10℃以下	±0.35%R. C. /10℃以下	±0.7%R. C. /10℃以下	±0.5%R. C. /10℃以下				
保護等級	IP66相当							
許容過負荷	400%R. C.							

※スチーム滅菌する場合は許容過負荷以上の圧力をかけないようにして下さい。



選択	A	呼び径	定格容量<R. C. >
	2.4 mm	2Sヘルル	50 ~ 200kPa
	3.5 mm	2Sヘルル	300 ~ 1000kPa

(注1) レンジは定格容量の1/2以上であること。  
 (注2) 定格容量300 kPa (正圧のみ)、500 kPa、1000 kPa選択可

No.	名称	備考
1	センサケーブル	Ø6-2芯シールドチューブ入りケーブル
2	ケーブルクランプコネクタ	
3	ケース (アンプ部)	SUS303
4	スパン調整ボリューム	M3ネジ内部
5	ゼロ調整ボリューム	M3ネジ内部
6	放熱フィン	SUS304
7	センサエレメント (2Sヘルル)	SUS316L

符号	改訂日	改訂内容	担当	検閲	承認	材質 MATERIAL	顧客名 CUSTOMER
REV.	REV. DATE	REVISION	ENG	CHK	APP		
1	16.10.25	ECN No. G1N-0235 (放熱フィンの寸法変更)	原谷	小久保			
2	17.10.26	ECN No. G1N-0315 (接液部表面仕上げ表記変更)	原谷	谷			

表面処理 FINISH	顧客名 CUSTOMER
第三角法 THIRD ANGLE PROJECTION	品名 TITLE
単位 UNIT mm	アンプ内蔵圧力センサ (サンタリ/2線式)
尺 SCALE 1:1	型式 MODEL
シートサイズ SHEET SIZE A3	VHS-A6-(I)-<I>F2<II><W><V>-<W>
作成日 DATE 2014.7.7	図面番号 DWG NO.
製図 DRAWN	VH-F-60001-2S-00-S2
設計 DESIGNER	改訂符号 REV
検閲 CHECKED	
承認 APPROVED	
上石	高橋