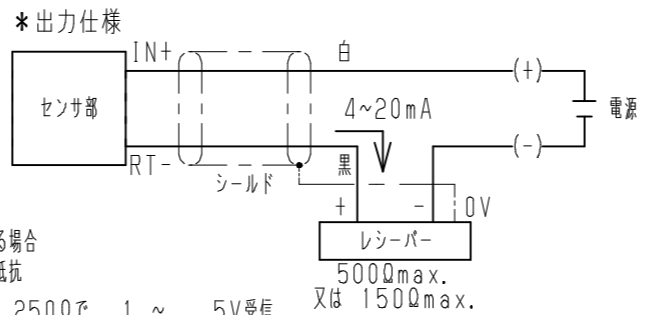
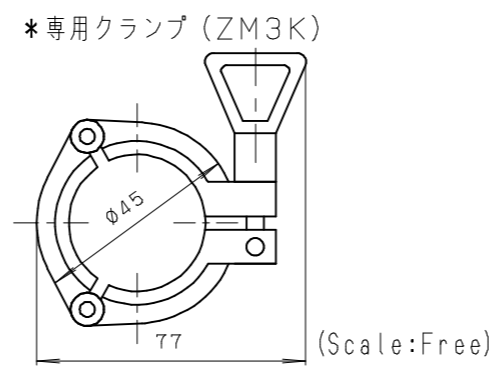


①
 センサケーブル明細
 白 : IN+
 黒 : RT-
 シールド



電圧受信する場合
 電圧変換抵抗
 (24V時) 250Ωで 1 ~ 5V受信
 500Ωで 2 ~ 10V受信
 (12V時) 75Ωで0.3 ~ 1.5V受信
 150Ωで0.6 ~ 3V受信

型式: VHS-A6-(*)-100F0J4L<I>-<II>

| 選択 | 型式 | 備考 |
|------|-------------------------|-------------------------------|
| | VHS | 基本型式 高温タイプ |
| | A6 | 2線式 (4~20mA出力) (表示、校正レンジに対して) |
| (*) | 500~1000kPa 0.5~1MPa | 表示・校正レンジ 定格容量の50%以上、正圧のみ |
| | 100 | 定格容量 1000 [kPa] |
| | F0 | 継手形状 15A ヘルル |
| | J4L | センサエレメント材質 SUS329J4L |
| | 無記入 | 耐圧仕様 許容過負荷: 150%R.C. |
| <I> | S02 | ケーブル直出し 2m (標準) |
| | S** | ケーブル直出し **m |
| <II> | 4 | 電源仕様 DC24V (±10%) |
| | 5 | 電源仕様 DC12V (±10%) |

*仕様

定格容量<R.C.> : 1000kPa
 精度 : ±1 %R.C.
 (非直線性、ヒステリシス、繰返性含む) *当社出荷時の校正値性能とする。
 *取り付け後、ゼロ点調整を実施したものとします。

出力<R.O.> : 2線式 (4~20mA出力) (表示、校正レンジに対して)
 *許容負荷抵抗
 500Ωmax. (電源4: DC24V (±10%) 選択時)
 150Ωmax. (電源5: DC12V (±10%) 選択時)

温度補償範囲 : 0 ~ 150℃ □ 結露、氷結不可
 許容温度範囲 : -5 ~ 160℃ □ (測定媒体温度)
 周囲温度範囲 : 0 ~ 50℃ (アンプ部温度)
 零点の温度影響 : ±0.7%R.C./10℃
 出力の温度影響 : ±0.7%R.C./10℃
 許容過負荷 : 150%R.C.
 保護等級 : IP66相当
 アンプ部材質 : SUS303
 放熱フィン材質 : SUS304
 センサヘルル部材質 : SUS329J4L
 センサケーブル : Ø6-2芯シールドチューブ入りケーブル 2m (標準)
 接液部表面仕上げ : 電解複合研磨 (Rz 0.7 (μm), Ra 0.2 (μm)) △1
 付属品 : 専用クランプ (型式: ZM3K 材質: SUS304)
 注意 : 本製品組み付け時には付属の専用クランプをご使用ください。
 スチーム滅菌する場合は許容過負荷以上の圧力をかけない様にして下さい。
 受圧部触手厳禁

| No. | 名称 | 備考 |
|-----|---------------------|------------------|
| 1 | センサケーブル | 2芯シールドチューブ入りケーブル |
| 2 | ケーブルクランプコネクタ | |
| 3 | スパン調整ボリューム | M3ネジ内部 |
| 4 | ゼロ調整ボリューム | M3ネジ内部 |
| 5 | 放熱フィン | SUS304 |
| 6 | センサエレメント (NVS-100S) | SUS329J4L |

参 考 図

| 符号 | 改訂日 | 改訂内容 | 担当 | 検図 | 承認 | 材質 MATERIAL | 顧客名 CUSTOMER |
|------|------------|---------------------------------|-----|-----|-----|------------------------------------|---|
| REV. | REV. DATE | REVISION | ENG | CHK | APP | | |
| 1 | 2018.01.18 | ECN No. G1N-0323 (接液部表面仕上げ表記変更) | 原谷 | 谷 | | | |
| | | | | | | 表面処理 FINISH | 品名 TITLE |
| | | | | | | 第三角法 THIRD ANGLE PROJECTION | 単位 UNIT mm |
| | | | | | | 尺 度 SCALE 1:1 (Free) | シートサイズ SHEET SIZE A3 |
| | | | | | | 作成日 DATE 2015.12.01 | 型式 MODEL VHS-A6-(*)-100F0J4L<I>-<II> |
| | | | | | | 製 図 DRAWN | 図面番号 DWG NO. VH-F-53012-00-S1 |
| | | | | | | 設 計 DESIGNER | 改訂符号 REV |
| | | | | | | 検 図 CHECKED | 1 |
| | | | | | | 承 認 APPROVED | |
| | | | | | | 高橋 | 高橋 |
| | | | | | | 山本 | |
| | | | | | | VALCOM 株式会社バルコム VALCOM CO., LTD | |