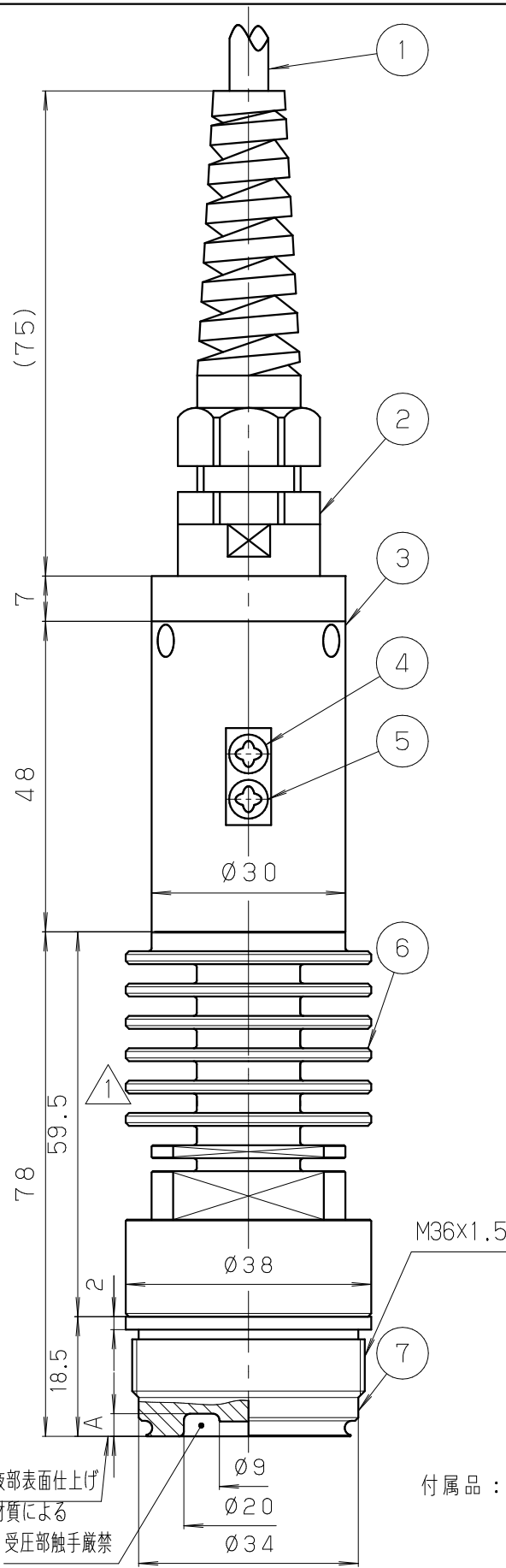


# 参考図



### センサケーブル明細

赤	: +V	DC電源
黒	: 0V	
緑	: +OUT	出力
白	: 0V	
	: シールド	

\* 0V共通で3線+シールド線でも使えます。

### \* 型式構成表

型式	VHS-<I>- (I) -<II>M0<III><V><VI>-<VII>		
<I> 出力仕様	A2	出力 1 ~ 5V	許容負荷抵抗 (R <sub>x</sub> ≥ 5KΩ)
	A3	4 ~ 20mA	5000max (電圧4: DC24V(±10%)選択時) 2500max (電圧5: DC12V(±10%)選択時)
	A4	0 ~ 5V	(R <sub>x</sub> ≥ 5KΩ)
	A5	0 ~ 10V	(R <sub>x</sub> ≥ 5KΩ)
<II> 校正レンジ (注1)	正圧		
	負圧	* 定格容量200kPaのみ	
	連成圧	* 定格容量200、300kPaのみ (正圧重視または負圧重視)	
<III> 定格容量 <R.C.>	005	50 kPa	
	010	100 kPa	
	020	200 kPa	
	021	200 kPa (負圧重視)	
	030	300 kPa	
	031	300 kPa (負圧重視)	
	050	500 kPa	
	100	1000 kPa	
	300	3 MPa (受注生産品) (耐圧150%R.C.)	
	<IV> 受圧接液部形状	MO	ネジマウント型
<V> 受圧接液部材質	無記入	SUS316L	接液部表面仕上げ: 電解複合研磨 (Rz 0.7(μm), Ra 0.2(μm))
	HS1 (注2)	ハステロイC276 (MA276)	接液部表面仕上げ: 電解複合研磨 (Rz 0.7(μm), Ra 0.2(μm))
	J4L (注2)	SUS329J4L	接液部表面仕上げ: パワ研磨 (#400)
<VI> 耐圧仕様	H	許容過負荷: 400%R.C.	
	無記入	許容過負荷: 150%R.C. 定格容量3 MPa選択時	
	P	許容過負荷: 400%R.C. (負圧レンジ及び連成圧レンジ(負圧重視)選択時)	
<VII> ケーブル長	S02	ケーブル直出し	2m (標準)
	S**	ケーブル直出し	**m
<VIII> 電源	4	DC24V (±10%)	
	5	DC12V (±10%) (注3)	

(注1) レンジは定格容量の1/2以上であること。  
 (注2) 定格容量300 kPa (正圧のみ)、500 kPa、1000 kPa選択可  
 (注3) A5出力仕様時、選択不可

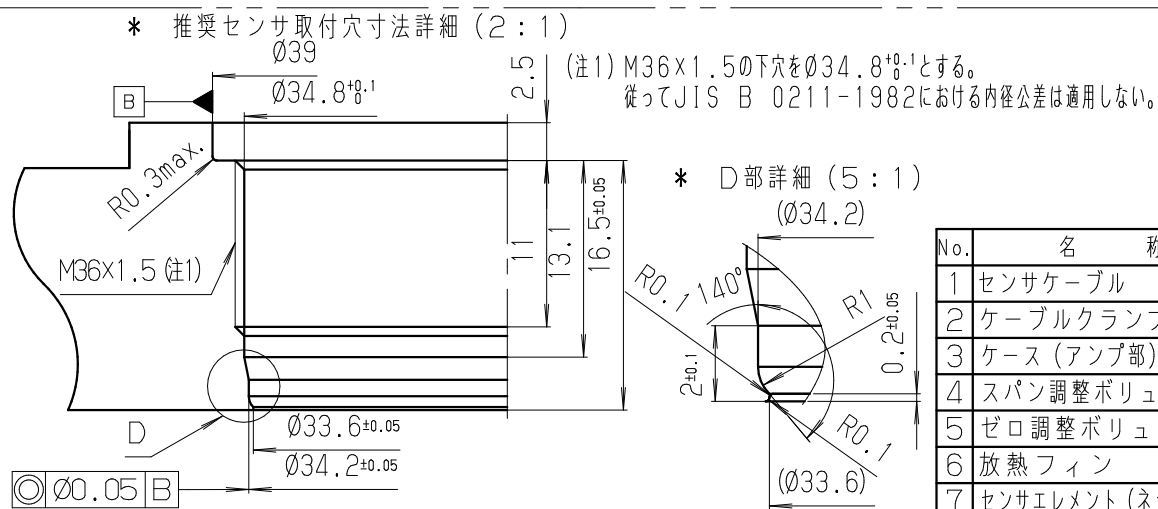
付属品: Oリング  
 カルレッツ<sup>®</sup> (カルレッツ<sup>®</sup> 米国デュポンエラストマー社の登録商標です)  
 材質: 6230  
 寸法規格: JASO F404-2028

選択	A	定格容量<R.C.>
	2.4 mm	50 ~ 200kPa
	3.5 mm	300kPa ~ 3MPa

### \* 仕様 (対応校正レンジ・定格容量併記)

校正レンジ	正圧						負圧	連成圧 (負圧重視)	
	連成圧 (正圧重視) 含む <sup>(*)</sup>								
定格容量<R.C.>	50 kPa	100 kPa	200 kPa	300 kPa	500 kPa	1000 kPa	3 MPa	200 kPa	300 kPa
精度 (非直線性, ヒステリシス 繰り返し性含む)	±0.35%R.C. 以下			±0.3%R.C. 以下					
非直線性							±0.5%R.C. 以下	±0.5%R.C. 以下 (負圧側) ±1%R.C. 以下 (正圧側)	
ヒステリシス							±0.5%R.C. 以下	±0.5%R.C. 以下 (負圧側) ±1%R.C. 以下 (正圧側)	
温度補償範囲	-5 ~ 150℃ 結露、氷結不可 (測定媒体温度)								
許容温度範囲	-5 ~ 150℃ 結露、氷結不可 (測定媒体温度)								
周囲温度範囲	0 ~ 70℃ (アンプ部温度)								
動作温度範囲	-10 ~ 70℃ (アンプ部温度)								
零点の温度影響	±0.5%R.C./10℃以下		±0.35%R.C./10℃以下			±0.7%R.C./10℃以下		±0.5%R.C./10℃以下	
出力の温度影響	±0.5%R.C./10℃以下		±0.35%R.C./10℃以下			±0.7%R.C./10℃以下		±0.5%R.C./10℃以下	
保護等級	IP66 相当								
許容過負荷	400%R.C.			150%R.C.			400%R.C.		

※ スチーム滅菌する場合は許容過負荷以上の圧力をかけないようにして下さい。



No.	名称	備考
1	センサケーブル	Ø6.5-4芯シールドチューブ入りケーブル
2	ケーブルクランプコネクタ	
3	ケース (アンプ部)	SUS303
4	スパン調整ボリューム	M3ネジ内部
5	ゼロ調整ボリューム	M3ネジ内部
6	放熱フィン	SUS304
7	センサエレメント (ネジマウント型)	SUS316L

符号	改訂日	改訂内容	担当	検閲	承認	材質 MATERIAL	顧客名 CUSTOMER
REV.	REV. DATE	REVISION	ENG	CHK	APP		
1	16.10.07	ECN No. G1N-0235 (放熱フィンの寸法変更)	原谷	小久保		表面処理 FINISH	
2	17.10.26	ECN No. G1N-0315 (接液部表面仕上げ表記変更)	原谷	谷		第三角法 THIRD ANGLE PROJECTION	品名 TITLE アンプ内蔵圧力センサ (サニタリ/4線式)
						単位 UNIT mm	型式 MODEL VHS-<I>- (I) -<II>M0<III><V><VI>-<VII>
						尺 SCALE 1:1	図面番号 DWG NO. VH-M0-40001-S-00-S2
						作成日 DATE 2014.5.9	改訂符号 REV
						製図 DRAWN 中島	
						設計 DESIGNER 上石	
						検閲 CHECKED	
						承認 APPROVED	