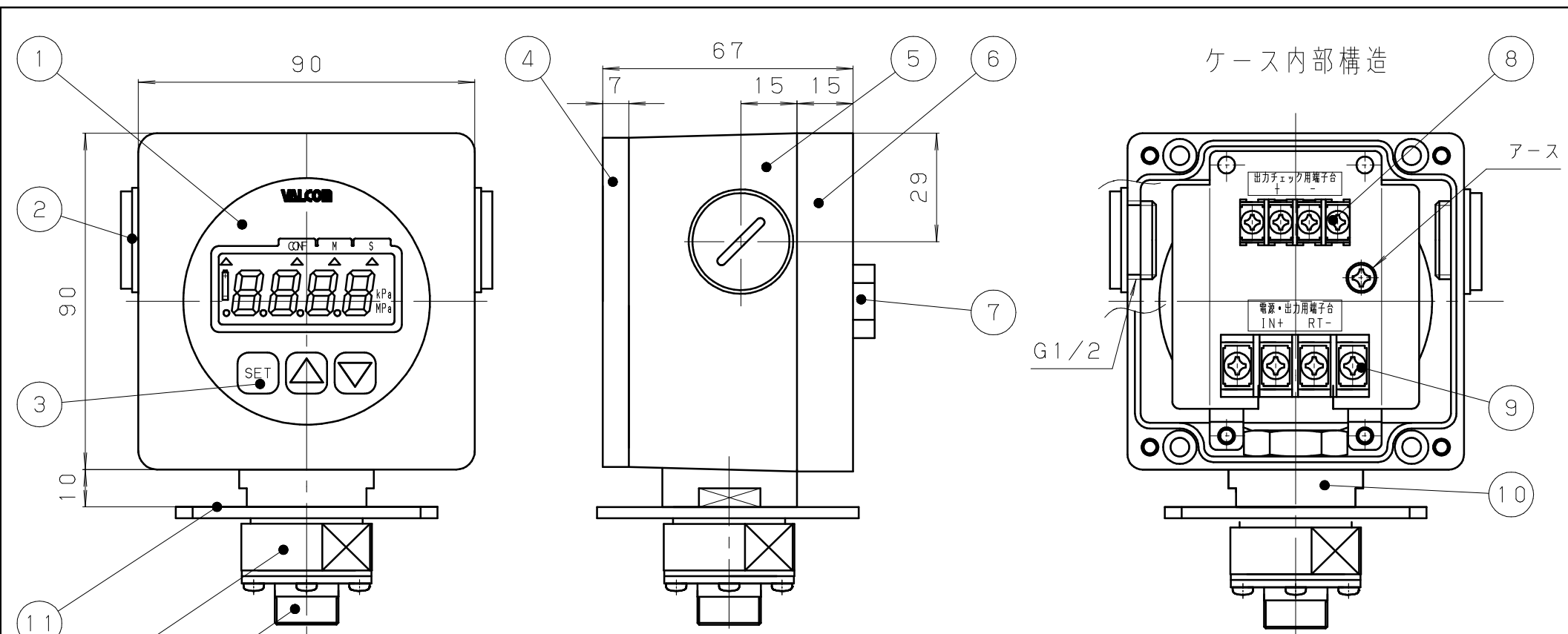
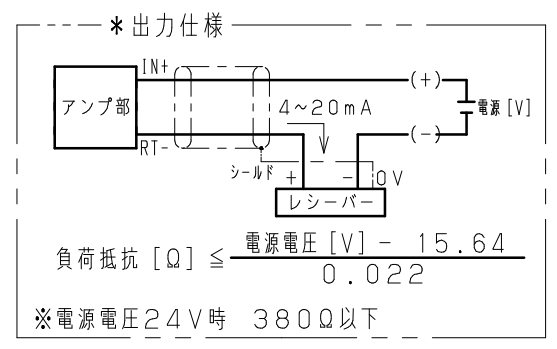
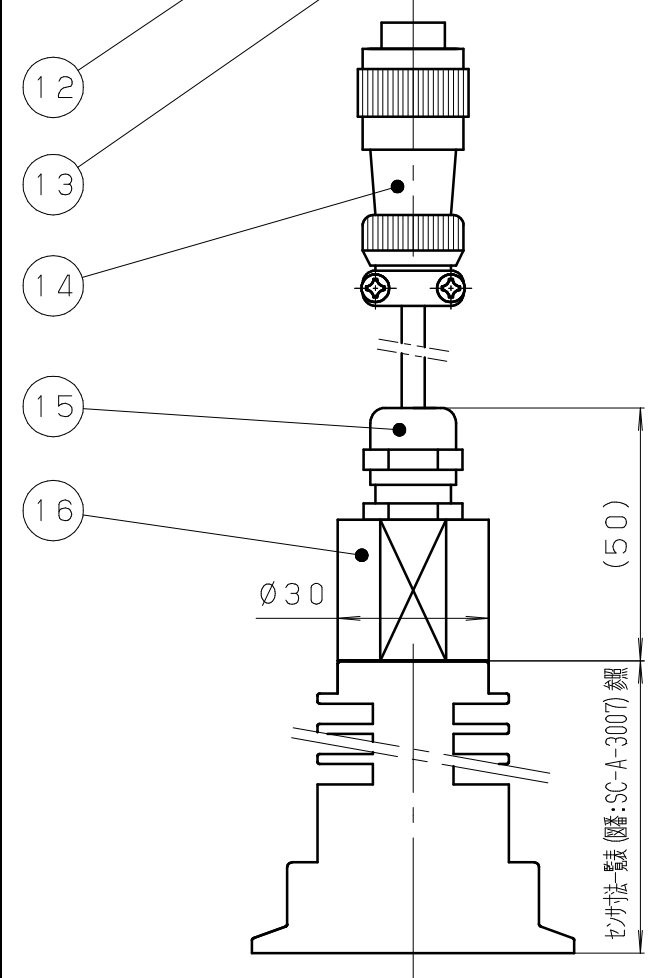


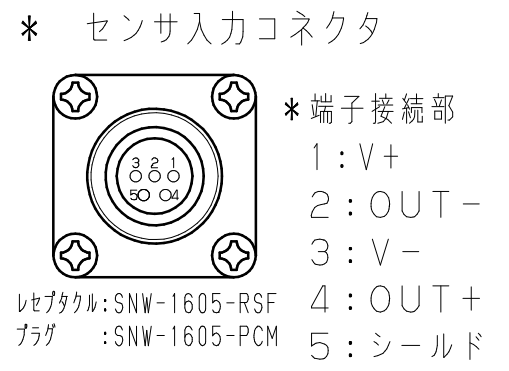
参 考 図



- 付属品 (図番: ZZ-3004-00-00)
- | | |
|-----------------------|-----|
| 1. 専用ブラケット | 1 個 |
| 2. 専用ブラケット用U字ボルト | 1 個 |
| 3. U字ボルト固定用六角ナット | 2 個 |
| 4. U字ボルト固定用スプリングワッシャー | 2 個 |
| 5. 本体-ブラケット固定用ボルト | 4 個 |
| 6. 本体-ブラケット固定用平ワッシャー | 4 個 |
| 7. ケーブルグランド | 1 個 |



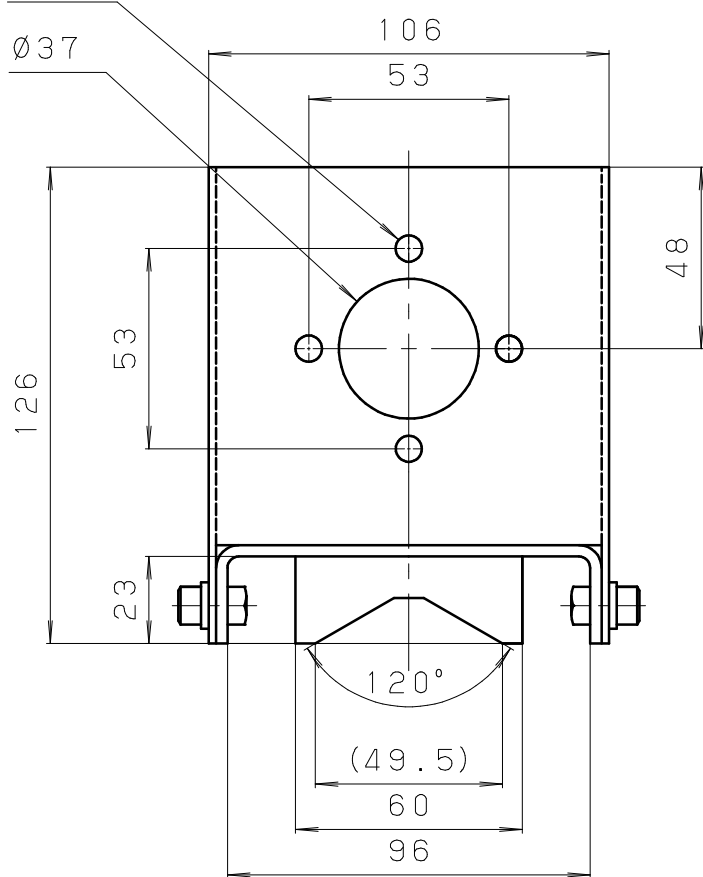
- * 電源電圧
DC24V (動作可能範囲: 15.64V ~ 26.5V)
- * 出力仕様 (出荷時設定)
型式選定表 (SC-S-3013) 記載の出力レンジに対して
4 ~ 20mA出力 (2線式)



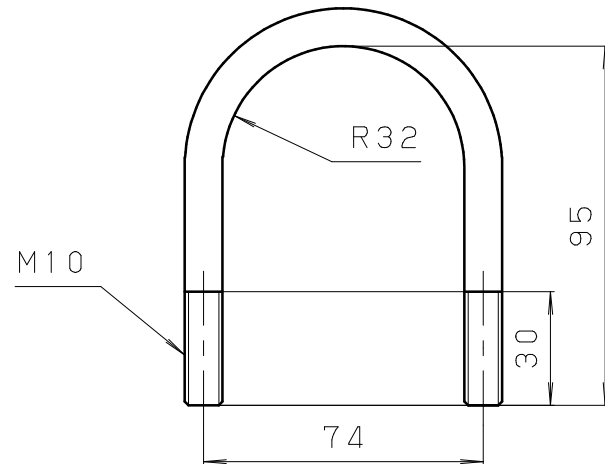
16	アダプタ (センサ側)	SUS304
15	ケーブルグランド	MF-9
14	防水コネクタ (プラグ)	SNW-1605-PCM
13	防水コネクタ (レセプタクル)	SNW-1605-RSF
12	アダプタ (表示器側)	SUS304
11	ブラケット (NSMS-BRS)	SUS304
10	アダプタ	SUS304
9	電源出力用端子台	M4ねじ
6	出力チェック用端子台	M3ねじ
6	ベントフィルター	正確な測定を行う為、絶対に塞がないで下さい。
6	ケースカバー	アルミダイキャスト
5	ケース	アルミダイキャスト
4	カバー	アルミ
3	設定スイッチ	SET、▲、▼
2	閉止プラグ	2 個
1	ディスプレイ	4桁液晶 (LCD) バックライト付き
No.	名 称	備 考

符号 REV.	改訂日 REV. DATE	改訂内容 REVISION	担当 ENG	検閲 CHK	承認 APP	材質 MATERIAL	顧客名 CUSTOMER	
0	2014.6.10	2014.6.10受注分より放熱フィン形状変更				-		
						表面処理 FINISH	品名 TITLE	
						第三角法 THIRD ANGLE PROJECTION	レンジ可変2線式サナリ圧力センサ (セパレート)	
						単位 UNIT mm	型式 MODEL	
						尺 度 SCALE 1:1.5	NSMS-A6VB- <i>>-<II>- (レンジ) -<V><W><X>H-4</i>	
						作成日 DATE 2014.6.10	図面番号 DWG NO.	
						製図 DRAWN	SC-D-P-3002-MS-00	
						設計 DESIGNER	改訂符号 REV	
						検閲 CHECKED	0	
						承認 APPROVED		
						上石		
						高橋		
						小久保		
							VALCOM 株式会社バルコム VALCOM CO., LTD	

1. 専用ブラケット : NSMS-BRA2 (1:2)
 4- $\phi 7$ 材質 : SUS304



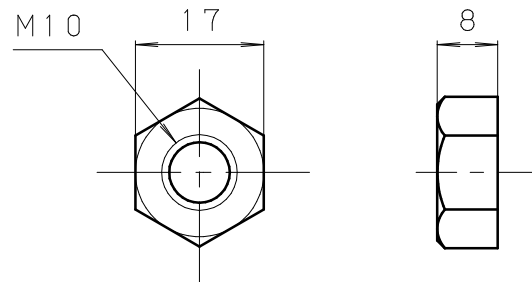
2. 専用ブラケット用U字ボルト (1:2)



材質 : SUS304
 配管径 : 50A ($\phi 60.5$)

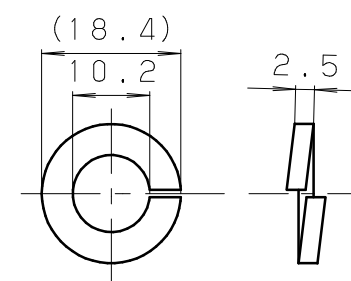
3. U字ボルト固定用六角ナット (2:1)

材質 : SUS



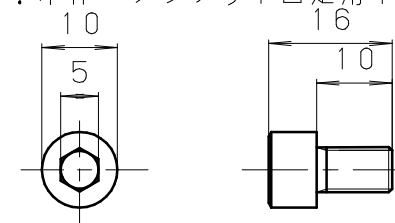
4. U字ボルト固定用スプリングワッシャー (2:1)

材質 : SUS



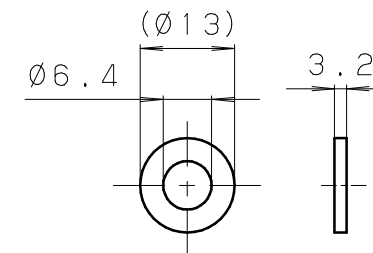
5. 本体-ブラケット固定用ボルト (2:1)

材質 : SUS

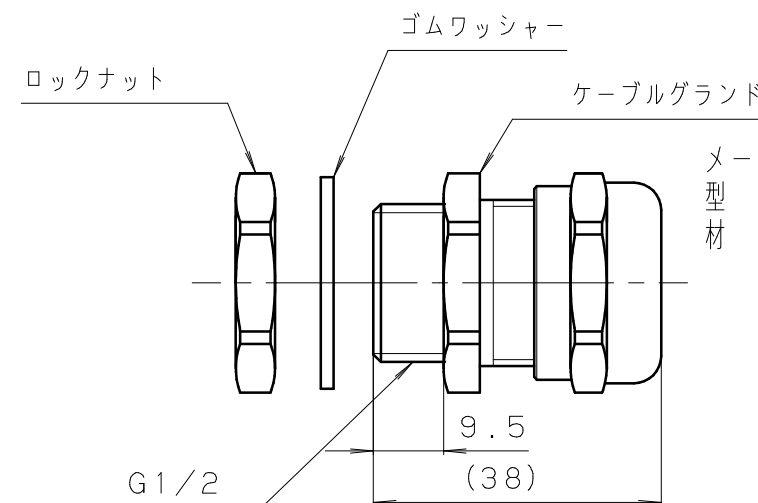


6. 本体-ブラケット固定用平ワッシャー (2:1)

材質 : SUS



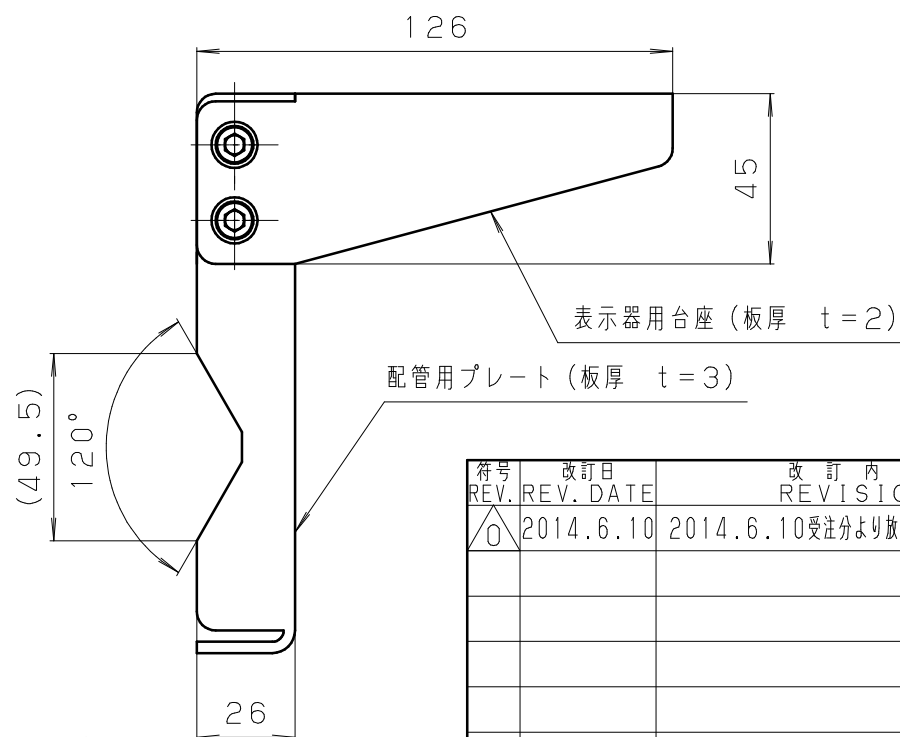
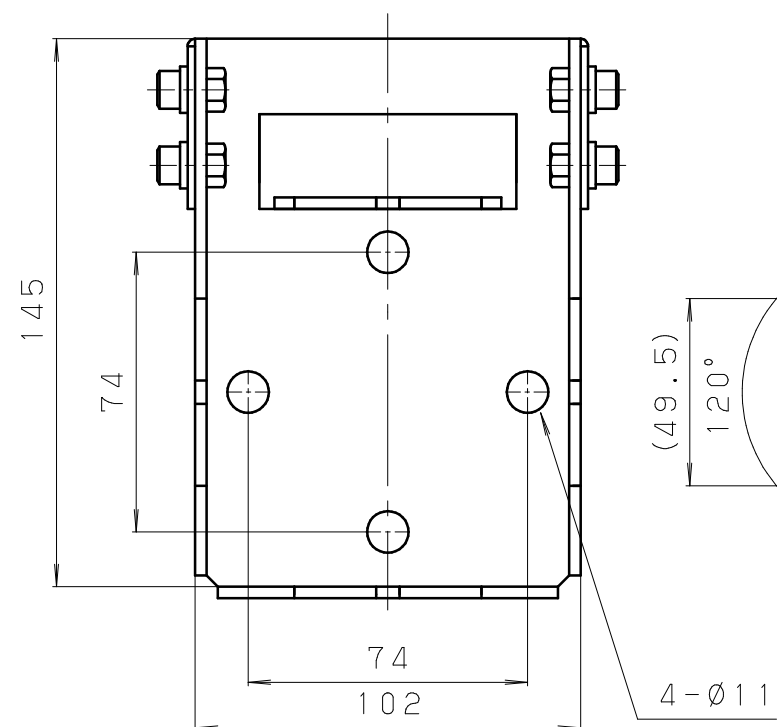
7. ケーブルグラウンド (2:1)



メーカー : 日本エイ・ヴィー・シー株式会社
 型式 : FBA21-13
 材質 : 真鍮 (ニッケルメッキ)

スパナ掛け部 : 26mm
 適合ケーブル : $\phi 9 \sim 14$ mm

参考図



符号	改訂日	改訂内容	担当	検図	承認	材質 MATERIAL	顧客名 CUSTOMER
REV.	REV. DATE	REVISION	ENG	CHK	APP		
0	2014.6.10	2014.6.10受注分より放熱フィン形状変更					
						表面処理 FINISH	品名 TITLE
							NSMS-A6VB セパレート型 付属品
						第三角法 THIRD ANGLE PROJECTION	単位 UNIT mm
						尺 度 SCALE 1:1	シート SHEET
						作成日 DATE	2014.6.10
						製図 DRAWN	設計 DESIGNER
						検図 CHECKED	承認 APPROVED
						上石	高橋 小久保
						図面番号 DWG NO. ZZ-3004-00-00	
						改訂符号 REV 0	
						VALCOM 株式会社バルコム VALCOM CO., LTD	

型式 : NSMS-*-<I>-<II>-<III>-<IV>-<V><VI><VII><VIII>-<IX>*

	選択	型式	備考
	基本型式	✓ NSMS	
<I>	出力仕様	✓ A6VB	2線式(4~20mA出力:出力レンジに対して) スケーリング可 バックライト付
<II>	センサ接続	PB05	横型セパレートタイプ センサケーブル 5m
		PB10	横型セパレートタイプ センサケーブル 10m
<III>	配管径	50A	呼径:φ60.5
(IV)	表示・校正レンジ	✓ **Pa (**~**Pa)	加圧のみ:全定格容量対応 負圧のみ:表示・校正レンジ-100kPa、定格容量200又は300kPaにて対応 連成圧:定格容量200、300kPa(正圧・負圧重視選択可)
<V>	定格容量 <R.C.>	005	50 [kPa]
		010	100 [kPa]
		020	200 [kPa]
		021	200 [kPa] (負圧重視)
		030 (※1)	300 [kPa]
		031	300 [kPa] (負圧重視)
		050 (※1)	500 [kPa]
		100 (※1)	1000 [kPa]
<VI>	継手形状	300	3 [MPa] (受注生産品) (耐圧150%R.C.) (ネジマウントと袋ナットのみ)
		F1 (※1)	1.5S ヘルル
		F2 (※1)	2S ヘルル
		F3 (※1)	2.5S ヘルル
		F4	3S ヘルル
		F6	4S ヘルル
		V50A	バリバントDN50
		V65A	バリバントDN65
		V80A	バリバントDN80
		V100A	バリバントDN100
		R1	1.5S 袋ナット
		R2	2S 袋ナット
		M0 (※1)	ネジマウント型単体
		M1	JIS20K50A フランジ付
M2	JIS20K80A フランジ付		
<VII>	センサエレメント 材質	J4L (注記1)	SUS329J4L
		HS1 (注記1)	ハステロイC276 (MA276)
		無記入	SUS316L
<VIII>	耐圧仕様	H (高耐圧仕様)	許容過負荷:400%R.C.
		無記入	許容過負荷:150%R.C. (3MPaのみ)
<IX>	電源仕様	4	DC24V 動作可能範囲:15.64~26.5V

* センサ仕様

△1 精度 (注記2) (非直線性・ヒステリシス・繰り返し性含む)	(20~100%R.C. スケーリング時) ±0.5 %R.C. 以下 (連成圧校正時、負圧側±1%F.S. 以下) (020, 030 (連成圧校正時 正圧重視)): 正圧側±0.5%F.S. 以下、負圧側±1%F.S. 以下 (021, 031 (連成圧校正時 負圧重視)): 負圧側±0.5%F.S. 以下、正圧側±1%F.S. 以下 (10~20%R.C. スケーリング時): ±1 %F.S. 以下 (共通)
許容過負荷	400 %R.C. (定格容量3MPa:150 %R.C.)
破壊耐圧	1000 %R.C. (定格容量3MPa:300 %R.C.)
温度補償範囲	- 5 ~ 150℃ (測定媒体温度)
許容温度範囲	- 5 ~ 150℃ (測定媒体温度)
周囲温度範囲	0 ~ 50℃ (アンプ、表示部)
周囲湿度範囲	0 ~ 90%R.H. (結露不可)
零点の温度影響	±0.5 %R.C./10℃
出力の温度影響	±0.5 %R.C./10℃
電源	DC24V (動作可能範囲:15.64~26.5V) 出力仕様A6VB選択時
アナログ出力	4 ~ 20mA 2線式 (10~100%R.C. スケーリング可) 許容負荷抵抗 (DC24V時): 380Ω以下 応答性 (ダンピング時定数): 0.2~64sec. (9段階切替可)
表示部	4桁LCD表示 (校正範囲-9999~1999)
保護等級	IP65相当
接液部表面仕上げ	電解複合研磨 (Rz 0.7 (μm), Ra 0.2 (μm)) (注記3)
注意	スチーム滅菌する場合は許容過負荷以上の圧力をかけない様にして下さい。 受圧部触手厳禁
付属品	Oリング (カルレッツ ^(R)) 継手形状M0 (ネジマウント型単体) 選択時 ・材質:6230 ・寸法規格:JASO F404-2028 (カルレッツは米国デュポンエラストマー社の登録商標です。) U字ステンレスボルト 2個

注記

1. センサエレメント材質型式: J4L及びHS1は(※1)のみ選択可。
2. アンプ、表示部組付け時には、各値に±1 digit. が加算されます。△1
3. センサエレメント材質 J4Lはバフ研磨(#400)になります。

符号 REV.	変更日 DATE	改訂理由 REVISION	担当 ENG	検図 CHK	承認 APP	尺度 SCALE	Free	シート SHEET	
0	2014.6.10	2014.6.10受注から仕様変更				作成日	DATE	2014.6.10	
1	2017.09.05	ECN No. G1N-0298	原谷	谷	小久保	製図	設計	検図	承認
						上石		高橋	小久保

品名 TITLE	サニタリ型デジタル圧力計 (セパレート)		
型式 MODEL	NSMS- <i>-<I>-<II>-<III>-<IV>-<V><VI><VII><VIII>-<IX></i>		
型式選定表/センサ仕様書	図面番号 DWG NO.	SC-S-3013-01	改訂符号 REV
VALCOM 株式会社バルコム		VALCOM CO., LTD	

参 考 図