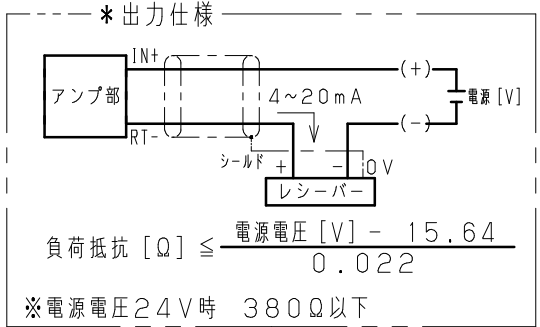


参考図

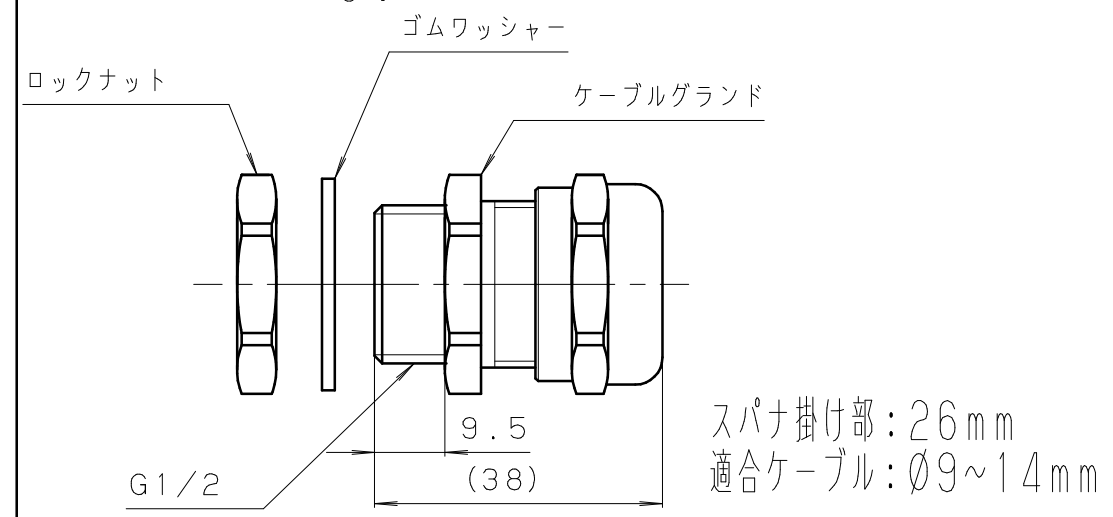


* 電源電圧
DC24V (動作可能範囲: 15.64V ~ 26.5V)

* 出力仕様 (出荷時設定)
型式選定表 (SC-S-3012) 記載の出力レンジに対して
4 ~ 20mA出力 (2線式)

11	ケーブルグラウンド	付属品
10	アダプタ	SUS304
9	電源出力用端子台	M4ねじ
6	出力チェック用端子台	M3ねじ
6	ベントフィルター	正確な測定を行う為、絶対に塞がないで下さい。
6	ケースカバー	アルミダイキャスト
5	ケース	アルミダイキャスト
4	カバー	アルミ
3	設定スイッチ	SET、▲、▼
2	閉止プラグ	2個
1	ディスプレイ	4桁液晶 (LCD) バックライト付き
No.	名称	備考

⑩ 付属品



符号 REV.	改訂日 REV. DATE	改訂内容 REVISION	担当 ENG	検閲 CHK	承認 APP	材質 MATERIAL	顧客名 CUSTOMER
0	2014.6.10	2014.6.10受注分より放熱フィン形状変更				-	
						表面処理 FINISH	品名 TITLE
						-	レンジ可変2線式サナタリ圧力センサ (直結)
						第三角法 THIRD ANGLE PROJECTION	型式 MODEL
						単位 UNIT mm	NSMS-A6VB-AS- (レンジ) -<W><V><W><W>-4
						尺 SCALE 1:1	図面番号 DWG NO.
						シート SHEET	SC-D-E-3002-MS-00
						作成日 DATE 2014.6.10	改訂符号 REV
						製図 DRAWN	上石
						設計 DESIGNER	高橋
						検閲 CHECKED	小久保
						承認 APPROVED	
VALCOM 株式会社バルコム VALCOM CO., LTD							

型式 : NSMS-A6VB-AS-(Ⅲ)-<Ⅳ><Ⅴ><Ⅵ><Ⅶ>-<Ⅷ>

	選択	型式	備考
	✓	NSMS	高温タイプ
<Ⅰ>	✓	A6VB	2線式 スケーリング可 バックライト付
<Ⅱ>	✓	AS	下付直結 (ツバ無し)
(Ⅲ)	✓	**Pa (*~**Pa)	加圧のみ:全定格容量対応 負圧のみ:表示・校正レンジ-100kPa、定格容量200又は300kPaにて対応 連成圧:定格容量200、300kPa(正圧・負圧重視選択可)
<Ⅳ>		005	50 (kPa)
		010	100 (kPa)
		020	200 (kPa)
		021	200 (kPa) (負圧重視)
		030 (※1)	300 (kPa)
		031	300 (kPa) (負圧重視)
		050 (※1)	500 (kPa)
		100 (※1)	1000 (kPa)
		300	3 (MPa) (受注生産品) (耐圧150%R.C.) (ネジマウントと袋ナットのみ)
<Ⅴ>		F1 (※1)	1.5S ヘルル
		F2 (※1)	2S ヘルル
		F3 (※1)	2.5S ヘルル
		F4	3S ヘルル
		F6	4S ヘルル
		V50A	パリエントDN50
		V65A	パリエントDN65
		V80A	パリエントDN80
		V100A	パリエントDN100
		R1	1.5S 袋ナット
		R2	2S 袋ナット
		M0 (※1)	ネジマウント型単体
		M1	JIS20K50A フランジ付
		M2	JIS20K80A フランジ付
<Ⅵ>	センサエレメント 材質	J4L (注記1)	SUS329J4L
		HS1 (注記1)	ハステロイ C-276相当
		無記入	SUS316L
<Ⅶ>	耐圧仕様	H (高耐圧仕様)	許容過負荷:400%R.C.
		無記入	許容過負荷:150%R.C. (3MPaのみ)
<Ⅷ>	電源仕様	4	DC24V 動作可能範囲:15.64~26.5V

* センサ仕様

精度 (注記2) (非直線性・ヒステリシス・繰り返し性含む)	(20~100%R.C. スケーリング時) ±0.5%R.C. 以下 (連成圧校正時、負圧側±1%F.S. 以下) (020, 030 (連成圧校正時 正圧重視)): 正圧側±0.5%F.S. 以下、負圧側±1%F.S. 以下 (021, 031 (連成圧校正時 負圧重視)): 負圧側±0.5%F.S. 以下、正圧側±1%F.S. 以下 (10~20%R.C. スケーリング時): ±1%F.S. 以下 (共通)
許容過負荷	400 %R.C. (定格容量3MPa:150 %R.C.)
破壊耐圧	1000 %R.C. (定格容量3MPa:300 %R.C.)
温度補償範囲	- 5 ~ 150℃ (測定媒体温度)
許容温度範囲	- 5 ~ 150℃ (測定媒体温度)
周囲温度範囲	0 ~ 50℃ (アンプ、表示部)
周囲湿度範囲	0 ~ 90%R.H. (結露不可)
零点の温度影響	±0.5 %R.C./10℃
出力の温度影響	±0.5 %R.C./10℃
電源	DC24V (動作可能範囲:15.64~26.5V) 出力仕様A6VB選択時
アナログ出力	4 ~ 20mA 2線式 (10~100%R.C. スケーリング可) 許容負荷抵抗 (DC24V時): 380Ω以下 応答性 (ダンピング時定数): 0.2~64sec. (9段階切替可)
表示部	4桁LCD表示 (校正範囲-9999~1999)
保護等級	IP65相当
接液部表面仕上げ	電解複合研磨 (Rz 0.7 (μm), Ra 0.2 (μm)) (注記3)
注意	スチーム滅菌する場合は許容過負荷以上の圧力をかけない様にして下さい。 受圧部触手厳禁
付属品	Oリング (カルレッツ ^(R)) ・材質:6230 継手形状M0 (ネジマウント型単体) 選択時 ・寸法規格:JASO F404-2028 (カルレッツは米国デュポンエラストマー社の登録商標です。)

注記

1. センサエレメント材質型式: J4L及びHS1は(※1)のみ選択可。
2. アンプ、表示部組付け時には、各値に±1digitが加算されます。
3. センサエレメント材質 J4Lはバフ研磨(#400)になります。

参考図

符号 REV.	変更日 DATE	改訂理由 REVISION	担当 ENG	検図 CHK	承認 APP	尺 度 SCALE	シートサイズ SHEET SIZE
0	2014.6.10	2014.6.10受注分より仕様変更				Free	A3
1	2017.09.05	ECN No. G1N-0298	原谷	谷	小久保	作成日 DATE	2014.6.10
2	2018.05.31	ECN No. G1N-0370	山本	谷	小久保	製 図 DRAWN	設 計 DESIGNER
						上石	検 図 CHECKED
							承認 APPROVED
							高橋
							小久保

品 名 TITLE	レンジ可変2線式サニタリ圧力センサ (直結)		
型 式 MODEL	NSMS-<Ⅰ>-<Ⅱ>- (Ⅲ) -<Ⅳ><Ⅴ><Ⅵ><Ⅶ>-<Ⅷ>		
型式選定表/センサ仕様書	図面番号 DWG NO.	SC-S-3012-02	改訂符号 REV
			2
 株式会社バルコム VALCOM CO., LTD			