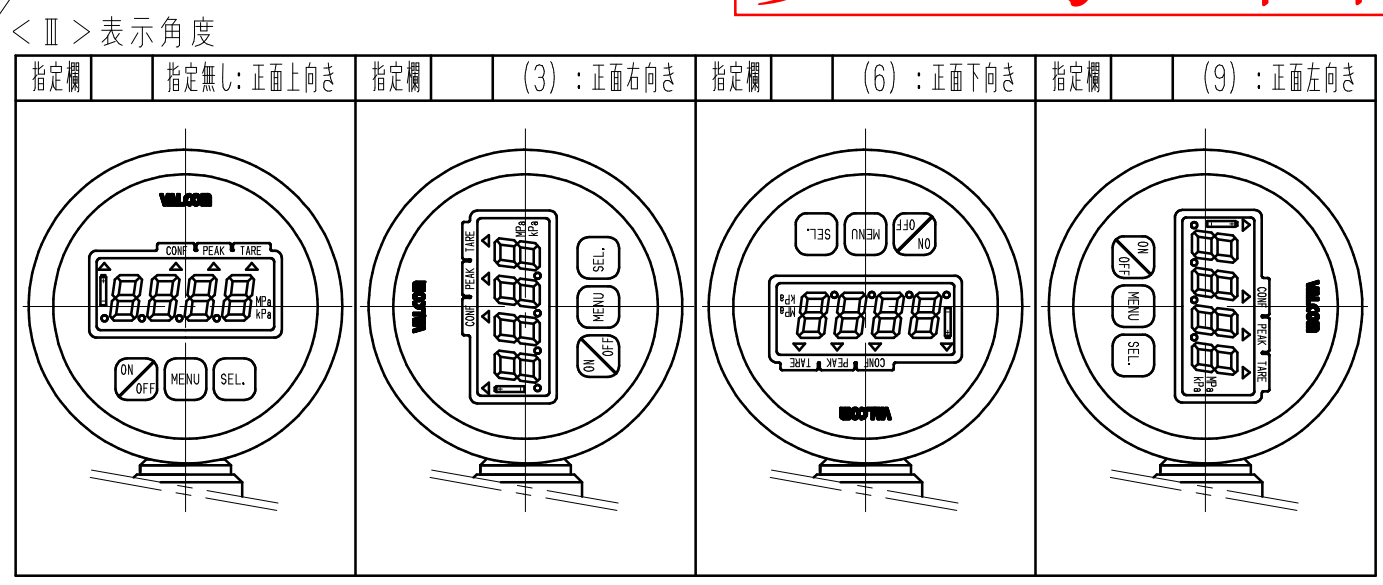
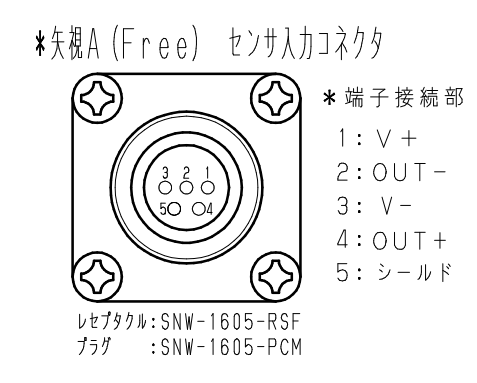
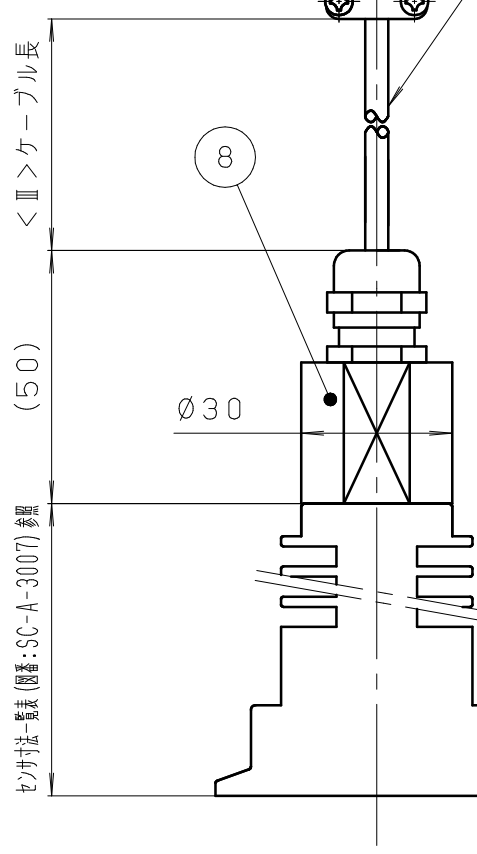


4芯シールドチューブ入りケーブル
 (注記) 80℃以上の環境、配管に直接触れないこと。

参 考 図



No.	名 称	備 考
8	アダプタ (センサ側)	SUS304
7	防水コネクタ (プラグ)	SNW-1605-PCM
6	防水コネクタ (レセプタクル)	SNW-1605-RSF
5	アダプタ (表示側)	SUS304
4	ブラケット	SUS304
3	ボディ	SUS304
2	リングカバー	SUS304
1	ディスプレイ	4桁LCD表示



符号	改訂日	改訂内容	担当	検閲	承認	材 質 MATERIAL	顧客名 CUSTOMER
REV.	REV. DATE	REVISION	ENG	CHK	APP		
0	2014.6.10	2014.6.10受注分より放熱フィン形状変更					
						表面処理 FINISH	品 名 TITLE
						第三角法	サニタリ型電池式デジタル圧力計 (セパレート)
						THIRD ANGLE PROJECTION	型 式 MODEL
						単 位 UNIT	HSSC-D-<I><II>-<N>- (レンジ) -<W><W><W><X>-PG8A
						尺 度 SHEET	図面番号 DWG NO.
						SCALE 1:1.5	SC-D-P-3002-PG8A-00
						作成日 DATE	改訂符号
						2014.6.10	REV
						製 図	
						DRAWN	
						設 計	
						DESIGNER	
						検 閲	
						CHECKED	
						承 認	
						APPROVED	
						上 石	
						高 橋	
						小 久 保	
						VALCOM 株式会社バルコム VALCOM CO., LTD	

型式 : HSSC-*-<I><II>-<IV>- (V) -<VI><VII><VIII><IX>-<X>*

	選択	型式	備考
	基本型式	✓ HSSC	高温タイプ
<I>	出力仕様	✓ D	表示のみ (出力無し)
<II>	センサ接続	PA05	縦型セパレートタイプ センサケーブル 5m
		PA10	縦型セパレートタイプ センサケーブル 10m
		PB05	横型セパレートタイプ センサケーブル 5m
		PB10	横型セパレートタイプ センサケーブル 10m
<III>	表示角度	無記入	正面上向き
		(3)	正面右向き
		(6)	正面下向き
		(9)	正面左向き
<IV>	配管径	40A	呼径:φ48.6
		50A	呼径:φ60.5
(V)	表示・校正レンジ	**Pa (**~**Pa)	加圧のみ:全定格容量対応 (表示・校正レンジは定格容量の1/2以上) 負圧のみ:表示・校正レンジ-100kPa、定格容量200又は300kPaにて対応 連続圧: 定格容量200、300kPa (正圧・負圧重複選択可)、500、1000kPa (正圧重複のみ)
<VI>	定格容量 <R.C.>	005	50 [kPa]
		010	100 [kPa]
		020	200 [kPa]
		021	200 [kPa] (負圧重視)
		030 (※1)	300 [kPa]
		031	300 [kPa] (負圧重視)
		050 (※1)	500 [kPa]
		100 (※1)	1000 [kPa]
		300	3 [MPa] (受注生産品) (耐圧150%R.C.) (ネジマウントと袋ナットのみ)
		<VII>	継手形状
F2 (※1)	2S ヘルル		
F3 (※1)	2.5S ヘルル		
F4	3S ヘルル		
F6	4S ヘルル		
V50A	バリベントDN50		
V65A	バリベントDN65		
V80A	バリベントDN80		
V100A	バリベントDN100		
R1	1.5S 袋ナット		
R2	2S 袋ナット		
M0 (※1)	ネジマウント型単体		
M1	JIS20K50A フランジ付		
M2	JIS20K80A フランジ付		
<VIII>	センサエレメント 材質	J4L (注記1)	SUS329J4L
		HS1 (注記1)	ハステロイC276 (MA276)
		無記入	SUS316L
<IX>	耐圧仕様	P	許容過負荷:400%R.C.
		無記入	許容過負荷:150%R.C. (3MPaのみ)
<X>	電源仕様	PG8A	単3アルカリ乾電池 (LR6) 2本

* センサ仕様

△1	非直線性 (注記2)	±0.5 %R.C. ※ 定格容量500、1000kPa達成圧時の精度保証は正圧側のみ、負圧側は参考 定格容量200、300kPa達成圧時 (020、030:正圧側±0.5 %R.C. 負圧側±1 %R.C.)(021、031:負圧側±0.5 %R.C. 正圧側±1 %R.C.)
△1	ヒステリシス (注記2)	±0.5 %R.C. ※ 定格容量500、1000kPa達成圧時の精度保証は正圧側のみ、負圧側は参考 定格容量200、300kPa達成圧時 (020、030:正圧側±0.5 %R.C. 負圧側±1 %R.C.)(021、031:負圧側±0.5 %R.C. 正圧側±1 %R.C.)
△1	繰り返し性 (注記2)	±0.5 %R.C.
	許容過負荷	400 %R.C. (定格容量3MPa:150 %R.C.)
	破壊耐圧	1000 %R.C.
	温度補償範囲	-5 ~ 150℃
	許容温度範囲	-5 ~ 150℃
	周囲温度範囲	0 ~ 50℃ (アンプ、表示部)
	動作温度範囲	-10 ~ 60℃ (アンプ、表示部)
	零点の温度影響	±0.7 %R.C./10℃ (300, 500, 1000kPa, 3MPa:±0.5 %R.C./10℃)
	出力の温度影響	±0.7 %R.C./10℃ (300, 500, 1000kPa, 3MPa:±0.5 %R.C./10℃)
	電源	単3アルカリ乾電池 (LR6) 2本
	電池寿命	4500時間以上 (新品電池使用時:連続通電、測定周期 1sec. その他、当社測定条件による。)
	表示部	4桁LCD表示 (文字高:12.7mm)
	ローバッテリー警報	表示部にバッテリーマーク点灯
	オートパワーオフ設定	初期設定 5分
	機能	Tare (Auto Zero)・Peak Hold・最大/最小モニタ機能
	表示周期	初期設定 1sec. (125, 250, 500msec. 及び1, 2, 5, 10secより設定可)
	ピークホールド応答性	170 msec.
	放熱フィン材質	SUS304
	起歪体の材質	SUS316L
	保護等級	IP65 相当
	接液部表面仕上げ	電解複合研磨 (Rz 0.7 (μm), Ra 0.2 (μm)) (注記3)
	注意	スチーム滅菌する場合は許容過負荷以上の圧力をかけない様にして下さい。 受圧部触手厳禁
	付属品	Oリング (カルレッツ®) 継手形状M0 (ネジマウント型単体) 選択時 ・材質:6230 ・寸法規格:JASO F404-2028 (カルレッツは米国デュポンエラストマー社の登録商標です。) U字ステンレスボルト 1個 U字ボルト用金具 1個

注記

1. センサエレメント材質型式: J4L及びHS1は(※1)のみ選択可。
2. アンプ、表示部組付け時には、各値に±1 digitが加算されます。
3. センサエレメント材質 J4Lはバフ研磨 (#400)になります。

符号	変更日	改訂理由	担当	検図	承認	尺度	シート
REV.	DATE	REVISION	ENG	CHK	APP	SCALE Free	SHEET
0	2014.6.10	2014.6.10受注日より放熱フィン形状変更				作成日 DATE	2014.6.10
1	2017.09.05	ECN No. G1N-0300	原谷	谷	小久保	製図	設計
						検図	承認
						上石	高橋
							小久保

品名 TITLE	サンタリ型電池式デジタル圧力計 (セパレート)		
型式 MODEL	HSSC- <i>-<I><II>-<IV>- (V) -<VI><VII><VIII><IX>-<X></i>		
型式選定表/センサ仕様書	図面番号 DWG NO.	SC-S-3015-01	改訂符号 REV
			1

参考図