

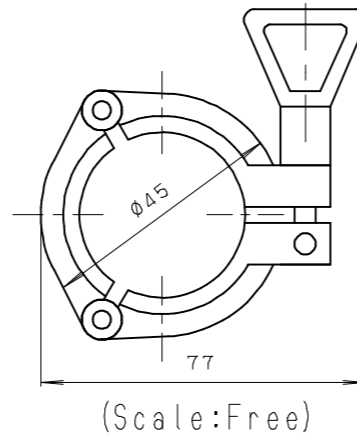
***仕様**

定格容量<R.C.> :1000kPa
 精度 :±1 %R.C. ±1digit
 (非直線性、ヒステリシス
 繰返し含む) *当社出荷時の校正性能とする。
 *取り付け後、ゼロ点調整を実施したもとする。

許容過負荷 :150%R.C.
 破壊耐圧 :300%R.C.
 温度補償範囲 : 0 ~ 150℃ (結露、氷結不可)
 許容温度範囲 : -5 ~ 160℃ (測定媒体温度)
 周囲温度範囲 : 0 ~ 50℃ (アンプ、表示部)
 零点の温度影響 : ±0.7%R.C./10℃
 出力の温度影響 : ±0.7%R.C./10℃
 起歪体の材質 : SUS329J4L
 接液部表面仕上げ : 電解複合研磨 (Rz 0.7 (μm), Ra 0.2 (μm))
 付属品 : 専用クランプ (型式: ZM3K 材質: SUS304)
 電源 : 単3アルカリ乾電池 (LR6) 2本
 電池寿命 : 1000時間以上
 (新品電池使用時: 連続通電、測定周期 1sec. その他、当社測定条件による。)

表示部 : 4桁液晶表示 (文字高: 12.7mm)
 ローバッテリー警報 : 表示部にバッテリーマーク点灯
 オートパワーオフ設定 : 初期設定 5分
 機能 : Tare (Auto Zero) ・Peak Hold ・最大/最小モニタ機能
 表示周期 : 初期設定 1sec. (125, 250, 500msec. 及び1, 2, 5, 10secより設定可)
 ピークホールド応答性 : 170 msec.
 保護等級 : IP65相当

*** 専用クランプ (ZM3K)**



型式 : HSSC-D-AS-<I>- (※) -100F0J4L-PG8A

選択	型式	備考
	HSSC	基本型式 高温タイプ
	D	表示のみ (出力無し)
	AS	センサ接続 下付直結 (ツバ無し)
<I>	無記入	表示角度 正面上向き
	(3)	表示角度 正面右向き
	(6)	表示角度 正面下向き
	(9)	表示角度 正面左向き
(※)	500~1000kPa	表示・校正レンジ 定格容量の50%以上、正圧のみ
	0.50~1.00MPa	
	0.500~1.000MPa	
	100	定格容量 1000 (kPa)
	F0	継手形状 15A ヘルル
	J4L	センサ接続 SUS329J4L
	無記入	耐圧仕様 許容過負荷: 150%R.C.
	PG8A	電源仕様 単3アルカリ乾電池 (LR6) 2本

注意
 本製品組み付け時には付属の専用クランプをご使用ください。スチーム滅菌する場合は許容過負荷以上の圧力をかけない様にして下さい。

受圧部触手厳禁

参 考 図

No.	名称	備考
7	センサエレメント (NVS-100S)	SUS329J4L
6	放熱フィン	SUS304
5	大気開放穴 (防水フィルタ付)	Ø0.8mm
4	ボディ	SUS304
3	リングカバー	SUS304
2	設定スイッチ	電源、MENU、SEL.
1	ディスプレイ	4桁LCD表示

符号	改訂日	改訂内容	担当	検閲	承認	材質 MATERIAL	顧客名 CUSTOMER
REV.	REV. DATE	REVISION	ENG	CHK	APP		
1	2018.01.18	ECN No. G1N-0323 (接液部表面仕上げ表記変更)	原谷	谷			
表面処理 FINISH							品名 TITLE
第三角法							サニタリ型電池式デジタル圧力計 (直結)
THIRD ANGLE PROJECTION							単位 UNIT mm
尺 度							シートサイズ SHEET SIZE A3
SCALE 1:1 (Free)							作成日 DATE 2015.12.01
製 図							製 図 設 計 検 閲 承 認
DRAWN DESIGNER							CHECKED APPROVED
高橋							高橋 山本
図面番号 DWG NO.							改訂符号 REV
SC-D-E-3033-00-S1							1

VALCOM 株式会社バルコム
 VALCOM CO., LTD