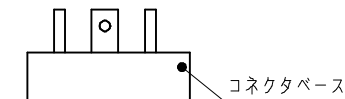
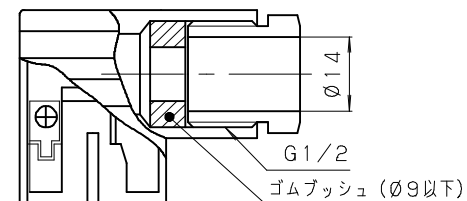


* 電源電圧
DC24V (動作可能範囲: 15.64V ~ 26.5V)

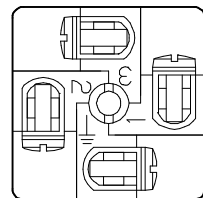
* 出力仕様 (出荷時設定)
型式選定表 (SC-S-3018) 記載の出力レンジに対して
4 ~ 20mA 出力 (2線式)

* DINコネクタ内部構造



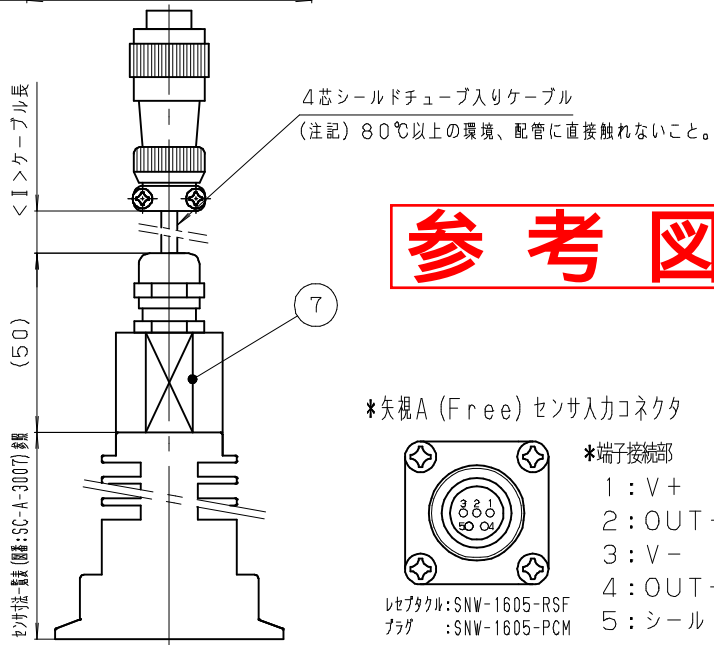
8	アダプタ (センサ側)	SUS304
7	防水コネクタ (プラグ)	SNW-1605-PCM
6	防水コネクタ (レセプタクル)	SNW-1605-RSF
5	アダプタ (表示側)	SUS304
4	ブラケット	SUS304
3	ボディ	SUS304
2	リングカバー	SUS304
1	ディスプレイ	4桁液晶 (LCD) バックライト付
No.	名称	備考

* DINコネクタ内部端子

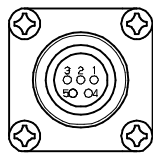


電気結線方法
1: IN+
2: RT-
3: N. C.
⊥: シールド

参考図



* 矢視A (Free) センサ入力コネクタ



* 端子接続部

- 1: V+
- 2: OUT-
- 3: V-
- 4: OUT+
- 5: シールド

レセプタクル: SNW-1605-RSF
プラグ: SNW-1605-PCM

符号	改訂日	改訂内容	担当	検図	承認	材質	MATERIAL	顧客名	CUSTOMER
REV.	REV. DATE	REVISION	ENG	CHK	APP	表面処理	FINISH	-	-
△	2014.06.10	2014.06.10受注分より放熱フィン形状変更				-	-		
△	2018.03.26	ECN No. GIN-0341 (寸法修正)	山本	谷	小久保				
第三角法							単位	mm	
THIRD ANGLE PROJECTION							シート	mm	
尺 度							SCALE	1:1.5 SHEET	
作成日							DATE	2014.6.10	
製 図							設 計	検 図	承 認
DRAWN							DESIGNER	CHECKED	APPROVED
上石							高橋	小久保	
図面番号							DWG NO.	SC-D-P-3002-A6VB-01	
改訂符号							REV	1	
VALCOM							株式会社バルコム VALCOM CO., LTD		

型式 : HSSC-*--- (IV) -<VI><VII><VIII><IX>-<X>*

	選択	型式	備考
	✓	HSSC	高温タイプ
< I >		A6V	2線式 (4~20mA出力:出力レンジに対して) スケーリング可
		A6VB	2線式 (4~20mA出力:出力レンジに対して) スケーリング可 バックライト付
< II >		PB05	横型セパレートタイプ センサケーブル 5m
		PB10	横型セパレートタイプ センサケーブル 10m
< III >		40A	呼径:φ48.6
		50A	呼径:φ60.5
(IV)	✓	**Pa (**~**Pa)	加圧のみ:全定格容量対応 負圧のみ:表示・校正レンジ-100kPa、定格容量200又は300kPaにて対応 連成圧:定格容量200、300kPa (正圧・負圧重視選択可)
< V >		005	50 (kPa)
		010	100 (kPa)
		020	200 (kPa)
		021	200 (kPa) (負圧重視)
		030 (※1)	300 (kPa)
		031	300 (kPa) (負圧重視)
		050 (※1)	500 (kPa)
		100 (※1)	1000 (kPa)
		3 (MPa) (受注生産品) (耐圧150%R.C.) (ネジマウントと袋ナットのみ)	
< VI >		F1 (※1)	1.5S ヘルル
		F2 (※1)	2S ヘルル
		F3 (※1)	2.5S ヘルル
		F4	3S ヘルル
		F6	4S ヘルル
		V50A	バリベントDN50
		V65A	バリベントDN65
		V80A	バリベントDN80
		V100A	バリベントDN100
		R1	1.5S 袋ナット
		R2	2S 袋ナット
		M0 (※1)	ネジマウント型単体
		M1	JIS20K50A フランジ付
		M2	JIS20K80A フランジ付
< VII >		J4L (注記1)	SUS329J4L
		HS1 (注記1)	ハステロイC276 (MA276)
		無記入	SUS316L
< VIII >		H (高耐圧仕様)	許容過負荷:400%R.C.
		無記入	許容過負荷:150%R.C. (3MPaのみ)
< IX >	✓	D	DINコネクタ (ケーブルは付属されません。)
< X >	✓	4	DC24V 動作可能範囲:8.82~26.5V (A6V)
			DC24V 動作可能範囲:15.64~26.5V (A6VB)

* センサ仕様

精度 (注記2) (非直線性・ヒステリシス・繰り返し性含む)	(20~100%R.C. スケーリング時) ±0.5 %R.C. 以下 (連成圧校正時、負圧側±1%F.S. 以下) (020, 030 (連成圧校正時 正圧重視)): 正圧側±0.5%F.S. 以下、負圧側±1%F.S. 以下 (021, 031 (連成圧校正時 負圧重視)): 負圧側±0.5%F.S. 以下、正圧側±1%F.S. 以下 (10~20%R.C. スケーリング時): ±1 %F.S. 以下 (共通)
許容過負荷	400 %R.C. (定格容量3MPa:150 %R.C.)
破壊耐圧	1000 %R.C. (定格容量3MPa:300 %R.C.)
温度補償範囲	- 5 ~ 150℃ (測定媒体温度)
許容温度範囲	- 5 ~ 150℃ (測定媒体温度)
周囲温度範囲	0 ~ 50℃ (アンプ、表示部)
周囲湿度範囲	0 ~ 90%R.H. (結露不可)
零点の温度影響	±0.5 %R.C. /10℃
出力の温度影響	±0.5 %R.C. /10℃
電源	DC24V (動作可能範囲:8.82~26.5V) 出力仕様A6V選択時 DC24V (動作可能範囲:15.64~26.5V) 出力仕様A6VB選択時
アナログ出力	4 ~ 20mA 2線式 (10~100%R.C. スケーリング可) 許容負荷抵抗 (DC24V時): 690Ω以下 出力仕様A6V選択時 380Ω以下 出力仕様A6VB選択時 応答性 (ダンピング時定数) :0.2~64sec. (9段階切替可)
表示部	4桁LCD表示 (校正範囲-9999~1999)
保護等級	IP65相当
接液部表面仕上げ	電解複合研磨 (Rz 0.7 (μm), Ra 0.2 (μm)) (注記3)
注意	スチーム滅菌する場合は許容過負荷以上の圧力をかけない様にして下さい。 受圧部触手厳禁
付属品	Oリング (カルレッツ ^(R)) 継手形状M0 (ネジマウント型単体) 選択時 ・材質:6230 ・寸法規格:JASO F404-2028 (カルレッツは米国デュポンエラストマー社の登録商標です。) U字ステンレスボルト 2個

注記

1. センサエレメント材質型式: J4L 及び HS1 は (※1) のみ選択可。
2. アンプ、表示部組付け時には、各値に±1 digit. が加算されます。[△]
3. センサエレメント材質 J4L はバフ研磨 (#400) になります。

符号 REV.	変更日 DATE	改訂理由 REVISION	担当 ENG	検閲 CHK	承認 APP	尺度 SCALE	Free	シート SHEET
0	2014.6.10	2014.6.10受注分より継手形状変更						作成日 DATE 2014.6.10
1	2017.09.05	ECN No. G1N-0301	原谷	谷	小久保			製図 DRAWN
								設計 DESIGNER
								検閲 CHECKED
								承認 APPROVED
								上石
								高橋
								小久保

品名 TITLE	レンジ可変2線式サニタリ圧力センサ (セパレート)		
型式 MODEL	HSSC- <i>-<ii>-<iii>- (IV) -<v><VI><VII><VIII><IX>-<X></v></iii></ii></i>		
型式選定表/センサ仕様書	図面番号 DWG NO.	SC-S-3018-01	
	改訂符号 REV	1	

参考図