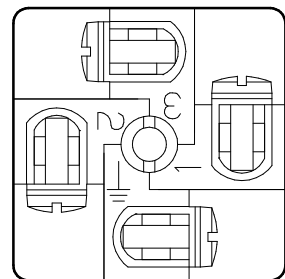


* DINコネクタ内部端子

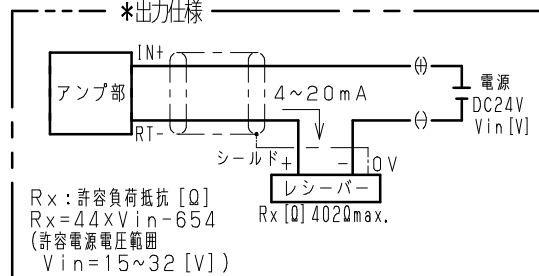


電気結線方法

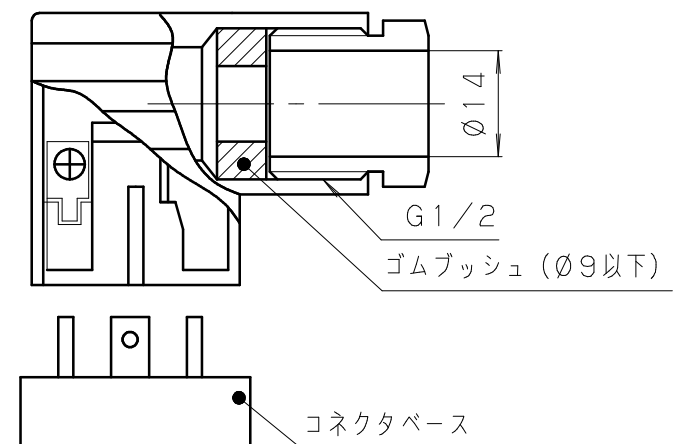
- 1: IN+
- 2: RT-
- 3: N. C.
- ⊥: シールド

A6 : 4 ~ 20mA
* 表示、校正レンジに対して。

* 出力仕様



* DINコネクタ内部構造



参 考 図

符号 REV.	改訂日 REV. DATE	改訂内容 REVISION	担当 ENG	検閲 CHK	承認 APP	材質 MATERIAL	顧客名 CUSTOMER
0	2014.6.10	2014.6.10受注分より放熱フィン形状変更				-	
						表面処理 FINISH	品名 TITLE
						第三角法 THIRD ANGLE PROJECTION	単位 UNIT mm
						尺 度 SCALE 1:1	シ ー 特 SHEET
						作成日 DATE	2014.6.10
						製 図 DRAWN	設 計 DESIGNER
						検 閲 CHECKED	承 認 APPROVED
						上石	高橋
							小久保
						VALCON 株式会社バルコム VALCOM CO., LTD	

No.	名 称	備 考
6	大気開放穴 (防水フィルタ付)	φ0.8mm
5	DINコネクタ	
4	ボディ	SUS304
3	リングカバー	SUS304
2	設定スイッチ	SET、▲、▼
1	ディスプレイ	3 1/2桁 赤色LED

型式 : HSSC-*-<I>-<II>- (W) -<V><VI><VII><VIII><IX>-<X>*

	選択	型式	備考
	✓	HSSC	高温タイプ
<I>	出力仕様	✓ A6	2線式 (4~20mA出力)
	センサ接続	✓ AS	下付直結 (ツバ無し)
<III>	表示角度		無記入 正面上向き
		(3)	正面右向き
		(6)	正面下向き
		(9)	正面左向き
(IV)	表示・校正レンジ	✓ **Pa (*~**Pa)	加圧のみ: 全定格容量対応 (表示・校正レンジは定格容量の1/2以上) 負圧のみ: 表示・校正レンジ-100kPa、定格容量200又は300kPaにて対応 連成圧: 定格容量200、300kPa (正圧・負圧重視選択可)
<V>	定格容量 <R. C.>	005	50 (kPa)
		010	100 (kPa)
		020	200 (kPa)
		021	200 (kPa) (負圧重視)
		030 (※1)	300 (kPa)
		031	300 (kPa) (負圧重視)
		050 (※1)	500 (kPa)
		100 (※1)	1000 (kPa)
		300	3 (MPa) (受注生産品) (耐圧150%R. C.) (ネジマウントと袋ナットのみ)
<VI>	継手形状	F1 (※1)	1.5S ヘルル
		F2 (※1)	2S ヘルル
		F3 (※1)	2.5S ヘルル
		F4	3S ヘルル
		F6	4S ヘルル
		V50A	バリベントDN50
		V65A	バリベントDN65
		V80A	バリベントDN80
		V100A	バリベントDN100
		R1	1.5S 袋ナット
		R2	2S 袋ナット
		M0 (※1)	ネジマウント型単体
		M1	JIS20K50A フランジ付
M2	JIS20K80A フランジ付		
<VII>	センサエレメント 材質	J4L (注記1)	SUS329J4L
		HS1 (注記1)	ハステロイC276 (MA276)
		無記入	SUS316L
<VIII>	耐圧仕様	H (高精度)	許容過負荷: 400%R. C.
		無記入	許容過負荷: 150%R. C. (3MPaのみ)
<IX>	ケーブル仕様	D	DINコネクタ (ケーブルは付属されていません。)
		無記入	ケーブル直出し
<X>	電源仕様	4	DC24V (±10%)

* センサ仕様

精度 (注記2) (非直線性・ヒステリシス 繰り返し性含む)	±0.35 %R. C. (300, 500kPa, 1000kPa, 3MPa: ±0.3 %R. C. 以下) *当社出荷時の校正値性能とする。 *取り付け後、ゼロ点調整を実施したものとす。 *ただし、ヘルル形状はクランプ締付後にゼロ調整を実施。(ケーブル直出しの場合)
許容過負荷	400 %R. C. (定格容量3MPa: 150 %R. C.)
破壊耐圧	1000 %R. C.
温度補償範囲	- 5 ~ 150℃
許容温度範囲	- 5 ~ 150℃
周囲温度範囲	0 ~ 50℃ (アンプ、表示部)
動作温度範囲	- 10 ~ 60℃ (アンプ、表示部)
零点の温度影響	±0.7 %R. C. /10℃ (300, 500, 1000kPa, 3MPa: ±0.5 %R. C. /10℃)
出力の温度影響	±0.7 %R. C. /10℃ (300, 500, 1000kPa, 3MPa: ±0.5 %R. C. /10℃)
電源	DC24V (±10%)
アナログ出力	4 ~ 20mA (2線式) 許容負荷抵抗 400Ω以下
表示部	3 1/2桁 赤色LED表示 (文字高: 約14.2mm) (校正範囲-1999~1999)
放熱フィン材質	SUS304
起歪体の材質	SUS316L
保護等級	IP65 相当
接液部表面仕上げ	電解複合研磨 (Rz 0.7 (μm), Ra 0.2 (μm)) (注記3)
注意	スチーム滅菌する場合は許容過負荷以上の圧力をかけない様にして下さい。 受圧部触手厳禁
付属品	Oリング (カルレッツ ^(R)) 継手形状M0 (ネジマウント型単体) 選択時 ・材質: 6230 ・寸法規格: JASO F404-2028 (カルレッツは米国デュポンエラストマー社の登録商標です。)

注記

1. センサエレメント材質型式: J4L及びHS1は(※1)のみ選択可。
2. アンプ、表示部組付け時には、各値に±1 digitが加算されます。
3. センサエレメント材質 J4Lはバフ研磨 (#400) になります。

参考図

符号 REV.	変更日 DATE	改訂理由 REVISION	担当 ENG	検図 CHK	承認 APP	尺 度 SCALE	Free	シート SHEET	
0	2014.6.10	2014.6.10受注がより放熱フィン形状変更				作成日	DATE	2014.6.10	
1	2017.09.05	ECN No. G1N-0299	原谷	谷	小久保	製 図	設 計	検 図	承 認
						上石		高橋	小久保
品 名 TITLE サニタリ型デジタル圧力計 (直結)									
型 式 MODEL HSSC- <i>-<I>-<II>-<III>- (W) -<V><VI><VII><VIII><IX>-<X></i>									
型式選定表/センサ仕様書						図面番号 DWG NO. SC-S-3014-01		改訂符号 REV 1	
VALCOM 株式会社バルコム VALCOM CO., LTD									