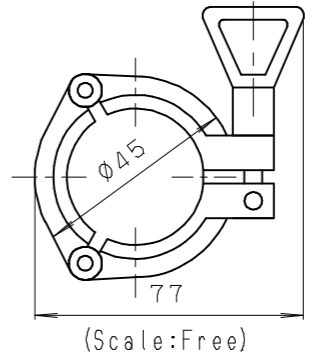


型式: HSSC-A6-AS-<I>-(\*)-100F0J4L-4

選択	型式	備考
	HSSC	基本型式 高温タイプ
	A6	2線式 (4~20mA出力) (表示、校正レンジに対して)
	AS	センサ接続 下付直結 (ツバ無し)
<I>	無記入	表示角度 正面上向き
	(3)	表示角度 正面右向き
	(6)	表示角度 正面下向き
	(9)	表示角度 正面左向き
(*)	500~1000kPa	表示・校正レンジ 定格容量の50%以上、正圧のみ
	0.50~1.00MPa	
	.500~1.000MPa	
	100	定格容量 1000 [kPa]
	F0	継手形状 15A ヘルル
	J4L	センサエレメント材質 SUS329J4L
	無記入	ケーブル接続形状 ケーブル直だし 2m
	4	電源仕様 DC24V ( $\pm 10\%$ )

**\*仕様**  
 定格容量<R. C.> : 1000kPa  
 精度 :  $\pm 1\% R. C. \pm 1 \text{ digit}$   
 (非直線性、ヒステリシス、繰返性含む)  
 許容過負荷 : 150% R. C.  
 破壊耐圧 : 300% R. C.  
 温度補償範囲 : 0 ~ 150°C (結露、氷結不可)  
 許容温度範囲 : -5 ~ 160°C (測定媒体温度)  
 周囲温度範囲 : 0 ~ 50°C (アンプ、表示部)  
 零点の温度影響 :  $\pm 0.7\% R. C. / 10^\circ C$   
 出力の温度影響 :  $\pm 0.7\% R. C. / 10^\circ C$   
 起歪体の材質 : SUS329J4L  
 接液部表面仕上げ : 電解複合研磨 (Rz 0.7 ( $\mu m$ ), Ra 0.2 ( $\mu m$ ))  
 付属品 : 専用クランプ (型式: ZM3K 材質: SUS304)  
 電源 : DC24V (動作可能範囲: 15~32V)  
 アナログ出力 : 4 ~ 20mA 2線式  
 許容負荷抵抗: 402 $\Omega$ 以下  
 表示部 : 3 1/2桁 赤色LED  
 保護等級 : IP65相当  
 注意 : 本製品組み付け時には付属の専用クランプをご使用ください。  
 スチーム減菌する場合は許容過負荷以上の圧力をかけない様にして下さい。  
 受圧部触手厳禁

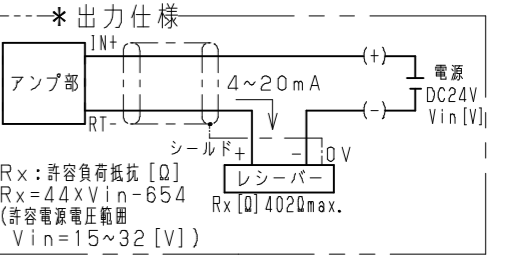
\*専用クランプ (ZM3K)



\*電源、出力仕様



\*ケーブル詳細  
 白: IN+  
 黒: RT-  
 シールド



参考図

No.	名称	備考
8	センサエレメント (NVS-100S)	SUS329J4L
7	放熱フィン	SUS304
6	大気開放穴 (防水フィルタ付)	$\phi 0.8 \text{ mm}$
5	DINコネクタ	
4	ボディ	SUS304
3	リングカバー	SUS304
2	フロントパネル (アクリル)	ゴムパッキン付 (NBR)
1	ディスプレイ	3 1/2桁 赤色LED

符号	改訂日	改訂内容	担当	検閲	承認	材質 MATERIAL
REV.	REV. DATE	REVISION	ENG	CHK	APP	
1	2018.01.18	ECN No. G1N-0323 (接液部表面仕上げ表記変更)	原谷	谷		表面処理 FINISH
						第三角法 THIRD ANGLE PROJECTION
						単位 UNIT mm
						尺 度 SCALE 1:1 (Free)
						シートサイズ SHEET SIZE A3
						作成日 DATE 2015.12.01
						製 図 DRAWN 高橋
						設 計 DESIGNER 高橋
						検 閲 CHECKED 山本
						承 認 APPROVED

顧客名	CUSTOMER
品名	TITLE
	サニタリ型デジタル圧力計 (直結)
型式	MODEL
	HSSC-A6-AS-<I>-(*)-100F0J4L-4
図面番号	DWG NO.
	SC-D-E-3037-00-S1
改訂符号	REV
	1

株式会社バルコム  
 VALCOM CO., LTD