

型式：HSSC-A6-AS-<I>- (※) -100F0J4LD-4

選択	型式	備考
	HSSC	基本型式 高温タイプ
	A6	2線式 (4~20mA出力) (表示、校正レンジに対して)
	AS	センサ接続 下付直結 (ツバ無し)
<I>	無記入	表示角度 正面上向き
	(3)	表示角度 正面右向き
	(6)	表示角度 正面下向き
	(9)	表示角度 正面左向き
(※)	500~1000kPa	表示・校正レンジ 定格容量の50%以上、正圧のみ
	0.50~1.00MPa	
	.500~1.000MPa	
	100	定格容量 1000 [kPa]
	F0	継手形状 15A ヘルル
	J4L	センサエレメント材質 SUS329J4L
	無記入	耐圧仕様 許容過負荷: 150%R.C.
	D	ケーブル接続形状 DINコネクタ (ケーブルは付属されません。)
	4	電源仕様 DC24V (±10%)

***仕様**

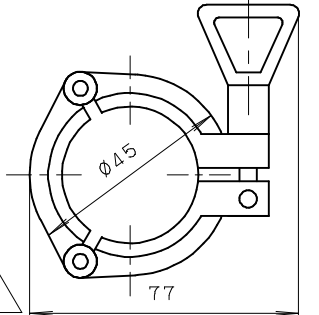
定格容量<R.C.> : 1000kPa
 精度 : ±1 %R.C. ±1digit
 (非直線性、ヒステリシス、繰返性含む)

許容過負荷 : 150%R.C.
 破壊耐圧 : 300%R.C.
 温度補償範囲 : 0 ~ 150℃ (結露、氷結不可)
 許容温度範囲 : -5 ~ 160℃ (測定媒体温度)
 周囲温度範囲 : 0 ~ 50℃ (アンプ、表示部)
 零点の温度影響 : ±0.7%R.C./10℃
 出力の温度影響 : ±0.7%R.C./10℃
 起歪体の材質 : SUS329J4L
 接液部表面仕上げ : 電解複合研磨 (Rz 0.7 (μm), Ra 0.2 (μm))
 付属品 : 専用クランプ (型式: ZM3K 材質: SUS304)
 電源 : DC24V (動作可能範囲: 15~32V)
 アナログ出力 : 4 ~ 20mA 2線式
 許容負荷抵抗: 402Ω以下

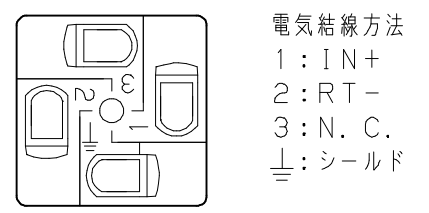
表示部 : 3 1/2桁 赤色LED
 保護等級 : IP65相当

注意 : 本製品組み付け時には付属の専用クランプをご使用ください。
 スチーム滅菌する場合は許容過負荷以上の圧力をかけない様にして下さい。
 受圧部触手厳禁

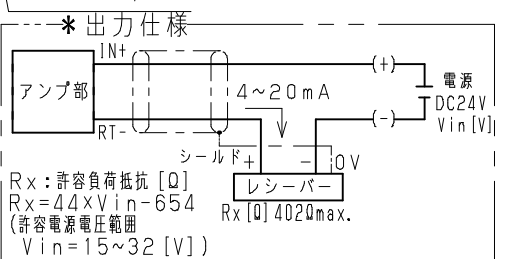
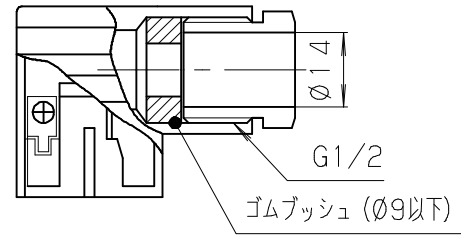
* 専用クランプ (ZM3K)



* DINコネクタ内部端子



* DINコネクタ内部構造



参考図

No.	名称	備考
8	センサエレメント (NVS-100S)	SUS329J4L
7	放熱フィン	SUS304
6	大気開放穴 (防水フィルタ付)	Ø0.8mm
5	DINコネクタ	
4	ボディ	SUS304
3	リングカバー	SUS304
2	フロントパネル (アクリル)	ゴムパッキン付 (NBR)
1	ディスプレイ	3 1/2桁 赤色LED

符号	改訂日	改訂内容	担当	検図	承認	材質	MATERIAL
REV.	REV. DATE	REVISION	ENG	CHK	APP		
1	2018.01.18	ECN No. G1N-0323 (接液部表面仕上げ表記変更)	原谷	谷			

顧客名	CUSTOMER
品名	TITLE
	サニタリ型デジタル圧力計 (直結)
型式	MODEL
	HSSC-A6-AS-<I>- (※) -100F0J4LD-4
図面番号	DWG NO.
	SC-D-E-3035-00-S1
改訂符号	REV
	1

VALCOM 株式会社バルコム
 VALCOM CO., LTD