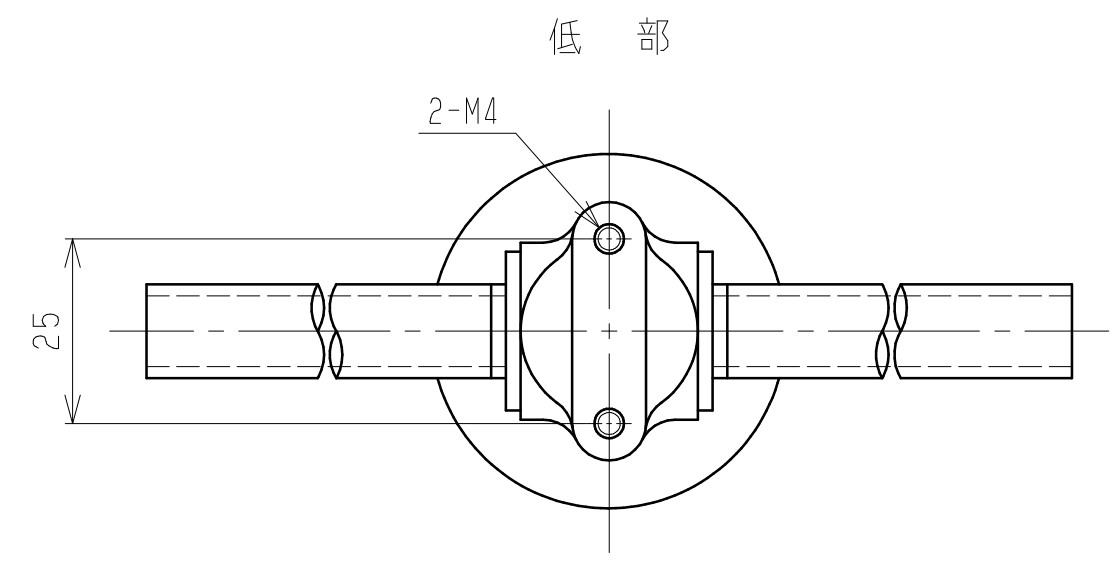


指定欄	<*1>	サイズ	OD	ID
	1	1/4	6.35	3.96
	2	3/8	9.53	6.38
	3	1/2	12.70	9.55
	4	3/4	19.05	15.90



参 考 図

符号 REV.	ECN No.	変更年月日 REV. DATE	変更者 REV. BY	承認 APPROVE	材 質 MATERIAL	株式会社 バルコム VALCOM CO., LTD.
△	ボリューム位置変更、寸法追加	2006.3.16			表面処理 FINISH	
					外 観 図	品 名 TITLE PFA-体型アンブ内蔵圧力センサ VSWT<*1>-<*2>-<*3>-<*4>-<*5>-<*6>-<*7>
製 図 DRAWN	設 計 DESIGNER	検 閲 CHECKED	承 認 APPROVED		単 位 UNIT	図面番号 DWG No. TEM-B-WT0001-01
中 田		戸 田	黒 島		日 付 DATE	改訂符号 REV
					2001.11.27	尺 度 SCALE
					1:1	シ ー ト SHEET