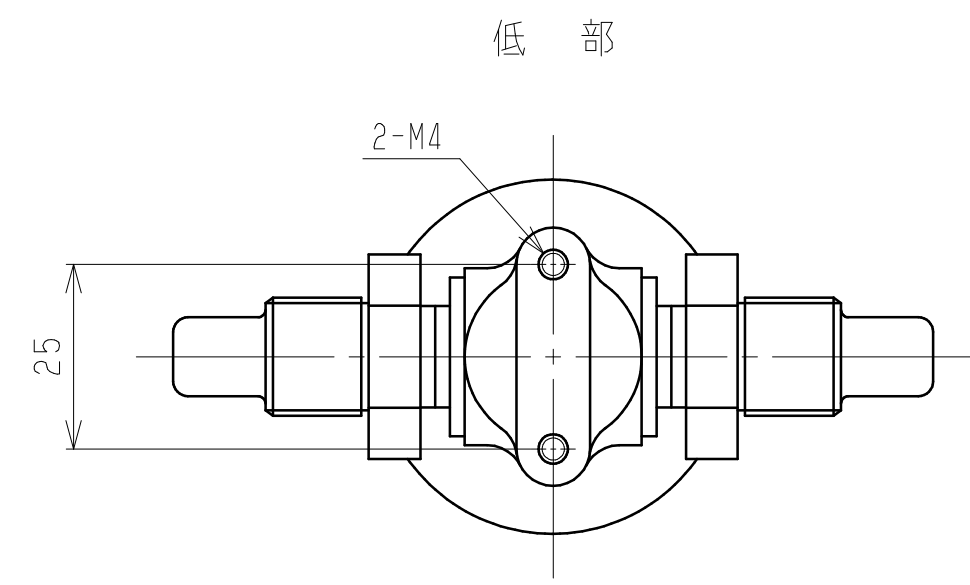


| 指定欄 | サイズ | L |
|-----|-----|-------|
| | 1/4 | (114) |
| | 3/8 | (118) |
| | 1/2 | (118) |
| | 3/4 | (133) |



参 考 図

| | | | | | | | |
|--------------|-----------------|--------------------|-----------------|---------------|----------------|--|-------------|
| 符号 REV. | ECN No. | 変更年月日 REV. DATE | 変更者 REV. BY | 承認 APPROVE | 材 質 MATERIAL | 株式会社 バルコム VALCOM CO., LTD. | |
| △ | ボリューム位置変更、寸法追加 | 2006.3.16 | | | 表面処理 FINISH | 品 名 TITLE PFA-体型アンブ内蔵圧力センサ | |
| | | | | | 外 観 図 | VSWF<*1>-<*2>-<*3>-<*4>-<*5>-<*6>-<*7> | |
| 製 図 DRAWN | 設 計 DESIGNER | 検 査 CHECKED | 承 認 APPROVED | | 単 位 UNIT | 図面番号 DWG No. | 改訂符号 REV |
| 中田 | | 戸田 | 黒島 | | mm | TEM-B-WF0001-01 | |
| 日 付 DATE | 2001.11.27 | | 尺 度 SCALE | 1:1 | シ ー ト SHEET | | |